

# CHT/ATEX

**Sivuille puhaltavat huippumurit. ATEX-luokiteltu, saatavissa II2G-laiteluokalla Ex eb tai Ex db -moottorilla, tai II2D tai II3D-laiteluokalla**



Ilmoitettu organismi: LOM  
Tunnistenumero: LOM 03ATEX0147  
Moottorin merkintä:  
Ⓜ II 2G Ex db IIB T4 Gb  
Ⓜ II 2G Ex eb IIB T3 Gb  
Ⓜ II 2D Ex tb IIIC T135 °C Db



Sivuille puhaltavat huippumurit alumiinisella sadekatoksella. ATEX-luokiteltu, II2G-laiteluokka, räjähdyspaineen kestävällä Ex db -moottorilla tai varmennetun rakenteen Ex eb -moottorilla, tai II2D-laiteluokka pölysuojatulla Ex tb -moottorilla.

Puhallin:

- Siipipyörä taaksepäin kaartuvin siivin.
- Suojaverkko estää lintujen pääsyn huippumuriin.
- Sadekatos alumiinia.
- Kuljetettavan ilman lämpötila: -25 °C...+80 °C.

Moottori:

- F-eristysluokan moottorit kuulalaakereilla ja ATEX-luokiteltu, räjähdyspaineen kestävä Ex db, varmennettu rakenne Ex eb tai pölysuojattu Ex tb.

- Kolmivaiheinen 230/400 V 50 Hz (4 kW moottoritehoon asti), tai 400/690 V 50 Hz (yli 4 kW moottoritehoilla).
- Käyttölämpötila: -20 °C...+40 °C.

Pintakäsittely:

- Sinkittyä terästä ja alumiinia.

Pyynnöstä:

- PTC-termistorit käämeissä.
- Erikoiskäämitykset eri jännitteille ja taajuuksille.
- Puhaltimet 2-nopeusmoottorilla.
- Yksivaiheiset räjähdyspaineenkestävät Ex db moottorit.

## Tilauskoodi

<b>CHT/ATEX</b>	<b>—</b>	<b>200</b>	<b>—</b>	<b>4T</b>	<b>/</b>	<b>2G Ex eb</b>
↓		↓		↓		↓
CHT/ATEX: Sivuille puhaltavat huippumurit. ATEX-luokiteltu, saatavissa II2G-laiteluokalla Ex eb tai Ex db -moottorilla, tai II2D tai II3D-laiteluokalla		Siipipyörän koko		Moottorin napojen määrä 4=1500 rpm 50 Hz 6=1000 rpm 50 Hz	T = Kolmivaiheinen	2G Ex eb: Pölysuojattu, tilaluokka 1 ja 2 2G Ex db: Pölysuojattu, tilaluokka 1 ja 2 2D Ex tb: Pölysuojattu, tilaluokka 21 ja 22

## Tekniset ominaisuudet

Malli	Pyörimisnopeus (rpm)	Nimellisvirta (A)		Moottoriteho (kW)	Maks. ilmamäärä (m³/h)	Äänenpainetaso¹ dB (A)		Paino noin (Kg)
		230V	400V			Imupuoli	Painepuoli	
CHT/ATEX-200-4T	1350	1,25	0,72	0,25	1450	36	43	25
CHT/ATEX-225-4T	1350	1,25	0,72	0,25	2100	40	46	25
CHT/ATEX-250-4T	1350	1,25	0,72	0,25	3100	44	49	34
CHT/ATEX-315-4T	1370	2,87	1,65	0,55	4950	47	53	39
CHT/ATEX-315-6T	900	2,77	1,60	0,37	3200	36	38	39
CHT/ATEX-400-4T	1380	3,81	2,20	0,75	7000	54	60	57
CHT/ATEX-400-6T	935	2,77	1,60	0,37	4500	43	49	56
CHT/ATEX-450-4T	1400	6,93	4,00	1,50	10200	58	63	66
CHT/ATEX-450-6T	925	2,77	1,60	0,37	6720	46	53	59
CHT/ATEX-500-6T	955	5,89	3,40	1,10	12000	50	55	103
CHT/ATEX-560-6T	960	9,35	5,40	2,20	17300	53	59	126
CHT/ATEX-630-6T	960	18,88	10,90	4,00	24700	57	61	166

1. Melutaso arvot ovat paineet dB(A), jotka on mitattu vapaassa kentässä 6 metrin etäisyydeltä.

## Äänitiedot

Äänitehotasot Lw(A) [dB(A)] oktaavikaistoittain (Hz).

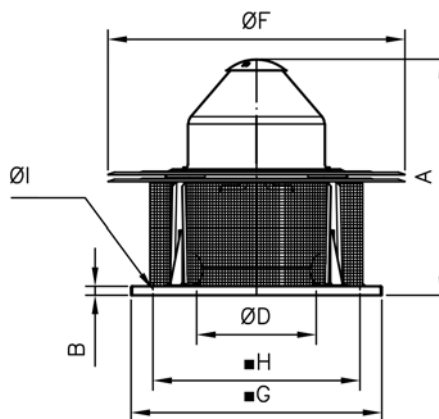
Arvot mitattu sisääntulon aikana enimmäisvirtausnopeudella (Qmax)

	63	125	250	500	1000	2000	4000	8000
CHT/ATEX-200-4T	37	43	54	57	58	54	52	46
CHT/ATEX-225-4T	44	53	58	58	62	61	54	48
CHT/ATEX-250-4T	48	57	62	62	66	65	58	52
CHT/ATEX-315-4T	52	58	64	64	67	70	61	55
CHT/ATEX-315-6T	41	47	53	53	56	59	50	44
CHT/ATEX-400-4T	59	65	71	71	74	77	68	62
CHT/ATEX-400-6T	48	54	60	60	63	66	57	51
CHT/ATEX-450-4T	64	71	76	76	80	79	72	67
CHT/ATEX-450-6T	52	59	64	64	68	67	60	55
CHT/ATEX-500-6T	56	62	67	68	72	71	64	57
CHT/ATEX-560-6T	59	65	70	71	75	74	67	60
CHT/ATEX-630-6T	63	69	74	75	79	78	71	64

Arvot mitattu poiston aikana enimmäisvirtausnopeudella (Qmax)

	63	125	250	500	1000	2000	4000	8000
CHT/ATEX-200-4T	41	46	60	62	63	63	58	53
CHT/ATEX-225-4T	43	52	62	66	69	66	59	53
CHT/ATEX-250-4T	46	55	65	69	72	69	62	56
CHT/ATEX-315-4T	51	63	71	73	74	74	66	58
CHT/ATEX-315-6T	40	52	60	62	63	63	55	47
CHT/ATEX-400-4T	58	70	78	80	81	81	73	65
CHT/ATEX-400-6T	47	59	67	69	70	70	62	54
CHT/ATEX-450-4T	62	74	82	84	85	82	75	67
CHT/ATEX-450-6T	52	64	72	74	75	72	65	57
CHT/ATEX-500-6T	52	66	74	78	77	74	68	62
CHT/ATEX-560-6T	56	70	78	82	81	78	72	66
CHT/ATEX-630-6T	59	73	81	85	74	81	75	69

## Mitat mm



	A	B	ØD*	ØF	G	H	ØI
CHT/ATEX-200	530	20	250	570	450	360	12
CHT/ATEX-225	548	20	250	570	450	360	12
CHT/ATEX-250	620	30	355	726	560	450	12
CHT/ATEX-315	650	30	355	726	560	450	12
CHT/ATEX-400	735	40	500	856	710	590	12
CHT/ATEX-450	750	40	500	856	710	590	12
CHT/ATEX-500	826	40	630	1072	900	750	14
CHT/ATEX-560	1035	40	710	1300	1100	900	14
CHT/ATEX-630	1096	40	710	1300	1100	900	14

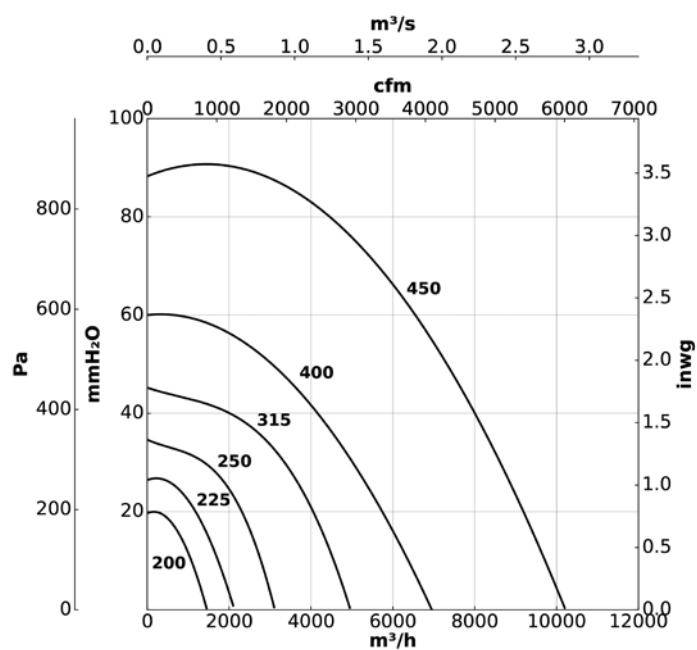
\* Suositeltu liitettävän kanavan koko

## Ominaiskäyrät

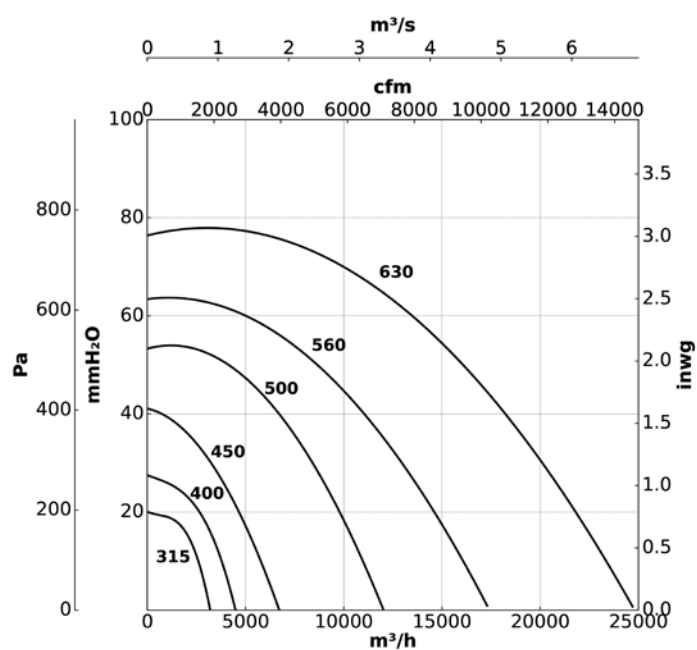
Q= Ilmamäärä m<sup>3</sup>/h, m<sup>3</sup>/s ja cfm

Pe= Staattinen paine mmH<sub>2</sub>O, Pa ja inwg

### 4T=1500 rpm

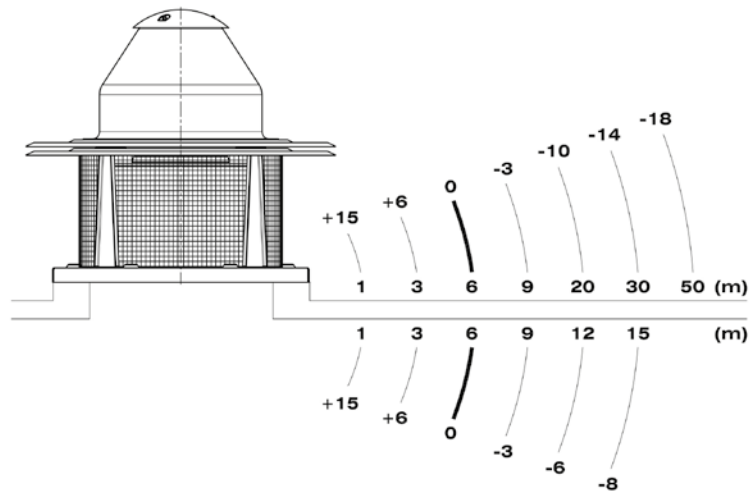


### 6T=1000 rpm



## Äänenpaineen vaihtelu etäisyydestä riippuen

Melutaso voi vaihdella katto- tai kansirakenteesta riippuen.



## Lisävarusteet



INT/ATEX



B



MS



PA



BS



BSS



PT



ACE ACE/400



S