

THT/HATCH



THT/HATCH on savunpoistopuhallin lämpöeristetyssä kotelossa, moottoreilla avutuvalla ja sulkeutuvalla luukulla. Käyttötarkoitus on savunpoistokäyttö tulipalotapauksissa. Lämpötilankesto on +400°C/2h



Savunpoistopuhallin lämpöeristetyssä kotelossa, moottoreilla avautuvalla ja sulkeutuvalla luukulla. Tarkoitettu savukaasujen nopeaan ja tehokkaaseen poistoon rakennuksista, tulipalotapauksissa. CE-merkitty kokonaisuus. Standardin EN-12101-3 vaatimusten mukaisesti. Luokka F-400.

Rakenne:

- Erittäin tukeva rakenne. Kestää kovia ilmastomuutoksia.
- Ulkovaippa galvanoituja teräslevyä.
- Sadevesitiivis ja kestää lumikuormaa.
- Lämpöeristetty.
- Nopea ja helppo asentaa katolle tai pihakannelle.
- Luukun avautuminen ja sulkeminen karamoottorein.
- Luukun asennon tilatieto valmiiksi johdotettu.
- Puhaltimen ja luukun avajaan käyttökytkimet asennettu tuotteen sisälle.
- Turvakytkimien asentojen tilatiedot valmiiksi johdotettu.
- Kaikki syöttö- ja tilatietokaapelit (5 kpl) tuotu läpi pohjalevystä.

Puhallin:

- THT savunpoistopuhallin. +400 °C/2h.
- Puhallinrunko teräslevyä. Korroosionestokäsittely polyesterijauhemaalilla.
- Siipipyörä alumiinivalua. Säädettävät lapakulmat.

Puhallinmoottori:

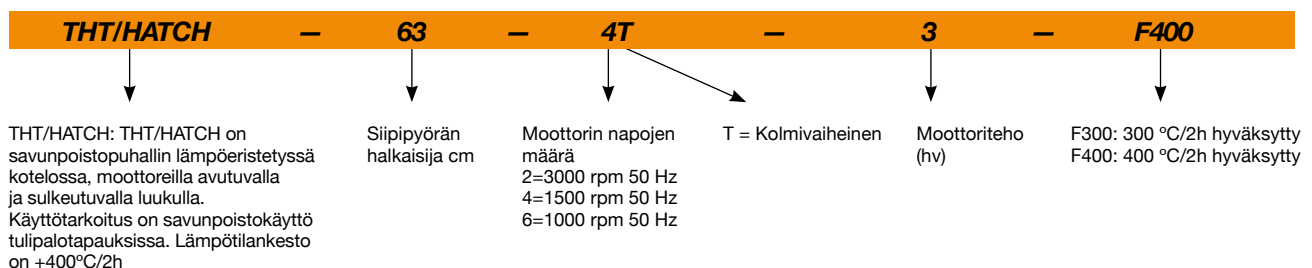
- H-eristysluokan oikosulkumoottori. Kuulalaakerit. Suojaluokka IP55. IE3-hyötysuhdeluokka.
- Kolmivaihemoottori 230/400 V 50 Hz (3 kW moottoritehoon asti).
- Kolmivaihemoottori 400/690 V 50 Hz (yli 3 kW moottoritehoilla).
- Toimintalämpötila S1 jatkuvassa käytössä on -25°C...+50°C.
- Toimintalämpötila S2 hätätapauskäytössä +400°C/2h.

Avaajamoottori:

- Karamoottorin syöttöjännite 230 V, 50/60 Hz, 150 W, 3,5 A.
- Karamoottorin suojaluokka IP65.
- Toimintavarmuus Re 10 000 (vähintään 10 000 avaus- ja sulkukertaa).
- Enimmäiskuorma luukun avautuessa 1000 N.

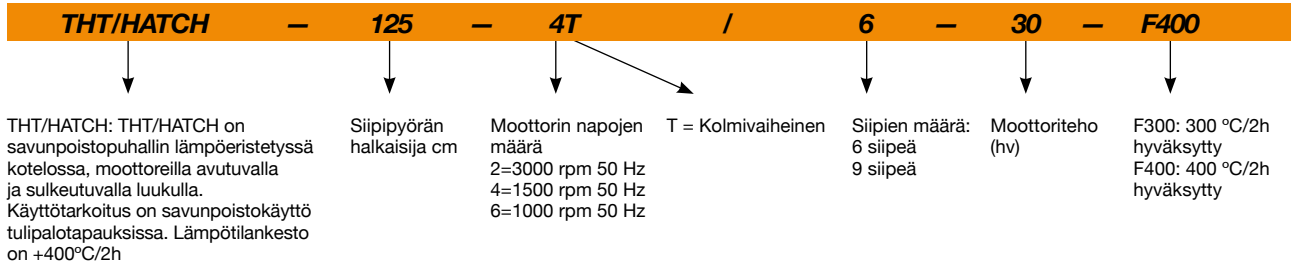
Tilaukoodi

Koot 40 - 100



Tilaukoodi

Koko 125



Tekniset ominaisuudet

Malli	Pyörimisnopeus (rpm)	Nimellisvirta (A)			Moottoriteho (kW)	Siipikulma (°)	Maks. ilmamäärä (m ³ /h)	Äänenpainetaso ¹ dB (A)		Paino noin (Kg)
		230V	400V	690V				Tulo	Poisto	
THT/HATCH-40-2T-1 IE3	2850	2,76	1,59		0,75	16	6100	62	62	184
THT/HATCH-40-2T-1.5 IE3	2880	3,93	2,26		1,10	20	7040	61	61	188
THT/HATCH-45-2T-2 IE3	2880	4,91	2,84		1,50	16	9400	61	61	193
THT/HATCH-45-2T-3 IE3	2840	7,14	4,13		2,20	22	11325	61	61	194
THT/HATCH-50-2T-4 IE3	2880	9,61	5,52		3,00	16	13860	66	66	206
THT/HATCH-56-2T-5.5 IE3	2870		7,20	4,17	4,00	16	18820	68	68	226
THT/HATCH-56-2T-7.5 IE3	2910		10,10	5,80	5,50	22	22510	68	68	237
THT/HATCH-63-4T-3 IE3	1425	7,86	4,52		2,20	32	22170	58	58	262
THT/HATCH-63-4T-4 IE3	1430	11,01	6,33		3,00	38	24240	59	59	271
THT/HATCH-63-6T-1 IE3	940	3,36	1,93		0,75	38	15890	48	48	252
THT/HATCH-80-4T-3 IE3	1425	7,86	4,52		2,20	12	25460	65	65	280
THT/HATCH-80-4T-4 IE3	1430	11,01	6,33		3,00	16	30270	64	64	289
THT/HATCH-80-4T-5.5 IE3	1440		7,95	4,61	4,00	18	32770	63	63	295
THT/HATCH-80-4T-7.5 IE3	1460		10,40	6,04	5,50	26	39640	63	63	311
THT/HATCH-80-6T-1.5 IE3	945	4,73	2,72		1,10	18	21470	53	53	279
THT/HATCH-80-6T-2 IE3	945	6,25	3,62		1,50	26	25970	54	54	288
THT/HATCH-90-4T-7.5 IE3	1460		10,40	6,04	5,50	18	46140	67	67	392
THT/HATCH-90-4T-10 IE3	1460		14,20	8,17	7,50	22	50140	66	66	403
THT/HATCH-90-4T-15 IE3	1460		20,70	11,99	11,00	30	59390	68	68	456
THT/HATCH-90-6T-3 IE3	950	9,78	5,62		2,20	24	34000	56	56	365
THT/HATCH-90-6T-4 IE3	970	12,80	6,36		3,00	30	38910	59	59	391
THT/HATCH-100-4T-10 IE3	1460		14,20	8,17	7,50	16	57420	69	69	413
THT/HATCH-100-4T-15 IE3	1460		20,70	11,99	11,00	22	66300	69	69	466
THT/HATCH-100-4T-20 IE3	1460		27,80	16,03	15,00	28	76160	70	70	481
THT/HATCH-100-4T/9-25 IE3	1475		35,40	20,39	18,50	26	70620	69	69	535
THT/HATCH-100-4T/9-30 IE3	1475		42,20	24,44	22,00	30	74840	71	71	552
THT/HATCH-100-6T-5.5 IE3	970		8,37	4,82	4,00	26	47780	60	60	413
THT/HATCH-100-6T-7.5 IE3	970		12,30	7,07	5,50	32	53520	62	62	420
THT/HATCH-125-4T/6-25 IE3	1465		35,40	20,39	18,50	14	92550	76	76	746
THT/HATCH-125-4T/6-30 IE3	1470		42,20	24,44	22,00	16	98830	75	75	760
THT/HATCH-125-4T/6-40 IE3	1475		53,30	31,02	30,00	22	117450	75	75	841
THT/HATCH-125-4T/6-50 IE3	1480		66,80	38,70	37,00	26	131050	75	75	889
THT/HATCH-125-4T/9-25 IE3	1465		35,40	20,39	18,50	10	79650	77	77	755
THT/HATCH-125-4T/9-30 IE3	1470		42,20	24,44	22,00	12	88290	76	76	769
THT/HATCH-125-4T/9-40 IE3	1475		53,30	31,02	30,00	16	104040	75	75	850
THT/HATCH-125-4T/9-50 IE3	1480		66,80	38,70	37,00	20	118400	75	75	898
THT/HATCH-125-6T/6-5.5 IE3	970		8,37	4,82	4,00	10	51500	67	67	611
THT/HATCH-125-6T/6-7.5 IE3	970		12,30	7,07	5,50	14	60640	65	65	618
THT/HATCH-125-6T/6-10 IE3	960		15,20	8,83	7,50	20	72650	64	64	643
THT/HATCH-125-6T/6-15 IE3	955		22,50	13,07	11,00	26	85850	64	64	673

Tekniset ominaisuudet

Malli	Pyörimisnopeus (rpm)	Nimellisvirta (A)			Moottoriteho (kW)	Siipikulma (°)	Maks. ilmamäärä (m³/h)	Äänenpainetaso¹ dB (A)		Paino noin (Kg)
		230V	400V	690V				Tulo	Poisto	
THT/HATCH-125-6T/6-20 IE3	950		29,00	16,78	15,00	30	92850	66	66	746
THT/HATCH-125-6T/9-10 IE3	960		15,20	8,83	7,50	14	63490	67	67	652
THT/HATCH-125-6T/9-15 IE3	955		22,50	13,07	11,00	20	77550	65	65	682
THT/HATCH-125-6T/9-20 IE3	950		29,00	16,78	15,00	26	92950	65	65	755

¹ Melutason arvot ovat paineet dB(A), jotka on mitattu vapaassa kentässä 10 metrin etäisyydeltä.

Dynaamisen poistojärjestelmän tekniset ominaisuudet perustuvat standardiin EN 12101-3 ja EN 12101-2

Malli	Hyväksyntä (°C)	Moottorin eristysluokka	Kestävyys	Käyttöhuonelämpötila (°C)	Tuulikuorma (Pa)	Lumikuorma (Pa)



Erp. (Energy Related Products)

Direktiiviä 2009/125/EY koskevat tiedot voidaan ladata SODECA:n verkkosivulta tai QuickFan-valintaohjelmasta.

Äänitiedot

Äänitehotaso Lw(A). Taulukossa on eritelty äänitehon arvot dB(A) oktaavikaistoittain (Hz)

Arvot mitattu sisääntulon aikana enimmäisvirtausnopeudella

	63	125	250	500	1000	2000	4000	8000
40-2-1	48	64	76	84	89	87	83	76
40-2-1.5	47	63	75	83	88	86	82	75
45-2-2	47	60	74	86	87	86	82	74
45-2-3	47	64	74	81	88	86	83	75
50-2-4	58	74	84	91	92	89	88	89
56-2-5.5	53	66	84	92	94	93	88	81
56-2-7.5	53	66	84	92	94	93	88	81
63-4-3	56	68	77	83	83	83	77	69
63-4-4	57	69	78	84	84	84	78	70
63-6-1	49	59	69	73	74	72	65	57
80-4-3	55	71	84	91	91	88	82	74
80-4-4	54	70	83	90	90	87	81	73
80-4-5.5	53	69	82	89	89	86	80	72
80-4-7.5	53	69	82	89	89	86	80	72
80-6-1.5	53	68	75	78	79	76	70	62
80-6-2	59	69	75	79	80	78	73	65
90-4-7.5	59	75	86	92	93	91	86	78
90-4-10	58	74	85	91	92	90	85	77
90-4-15	60	76	87	93	94	92	87	79
90-6-3	52	67	78	82	82	78	71	63
90-6-4	60	70	80	85	85	82	76	68
100-4-10	64	80	87	94	95	93	89	81
100-4-15	71	83	87	93	94	94	91	83
100-4-20	72	84	88	94	95	95	92	84
100-4/9-25	71	83	87	93	94	94	91	83
100-4/9-30	73	85	89	95	96	96	93	85
100-6-5.5	57	72	82	85	86	83	75	67
100-6-7.5	59	74	84	87	88	85	77	69
125-4/6-25	68	84	95	102	103	101	94	86
125-4/6-30	67	83	94	101	102	100	93	85
125-4/6-40	67	83	94	101	102	100	93	85
125-4/6-50	67	83	94	101	102	100	93	85
125-4/9-25	67	81	94	102	104	101	96	88
125-4/9-30	66	80	93	101	103	100	95	87
125-4/9-40	65	79	92	100	102	99	94	86
125-4/9-50	65	79	92	100	102	99	94	86

Arvot mitattu poiston aikana enimmäisvirtausnopeudella

	63	125	250	500	1000	2000	4000	8000
40-2-1	48	64	76	84	89	87	83	76
40-2-1.5	47	63	75	83	88	86	82	75
45-2-2	47	60	74	86	87	86	82	74
45-2-3	47	64	74	81	88	86	83	75
50-2-4	58	74	84	91	92	89	88	89
56-2-5.5	53	66	84	92	94	93	88	81
56-2-7.5	53	66	84	92	94	93	88	81
63-4-3	56	68	77	83	83	83	77	69
63-4-4	57	69	78	84	84	84	78	70
63-6-1	49	59	69	73	74	72	65	57
80-4-3	55	71	84	91	91	88	82	74
80-4-4	54	70	83	90	90	87	81	73
80-4-5.5	53	69	82	89	89	86	80	72
80-4-7.5	53	69	82	89	89	86	80	72
80-6-1.5	53	68	75	78	79	76	70	62
80-6-2	59	69	75	79	80	78	73	65
90-4-7.5	59	75	86	92	93	91	86	78
90-4-10	58	74	85	91	92	90	85	77
90-4-15	60	76	87	93	94	92	87	79
90-6-3	52	67	78	82	82	78	71	63
90-6-4	60	70	80	85	85	82	76	68
100-4-10	64	80	87	94	95	93	89	81
100-4-15	71	83	87	93	94	94	91	83
100-4-20	72	84	88	94	95	95	92	84
100-4/9-25	71	83	87	93	94	94	91	83
100-4/9-30	73	85	89	95	96	96	93	85
100-6-5.5	57	72	82	85	86	83	75	67
100-6-7.5	59	74	84	87	88	85	77	69
125-4/6-25	68	84	95	102	103	101	94	86
125-4/6-30	67	83	94	101	102	100	93	85
125-4/6-40	67	83	94	101	102	100	93	85
125-4/6-50	67	83	94	101	102	100	93	85
125-4/9-25	67	81	94	102	104	101	96	88
125-4/9-30	66	80	93	101	103	100	95	87
125-4/9-40	65	79	92	100	102	99	94	86
125-4/9-50	65	79	92	100	102	99	94	86

Äänitiedot

Äänitehotaso Lw(A). Taulukossa on eritelty äänitehon arvot dB(A) oktaavikaistoittain (Hz)

Arvot mitattu sisääntulon aikana enimmäisvirtausnopeudella

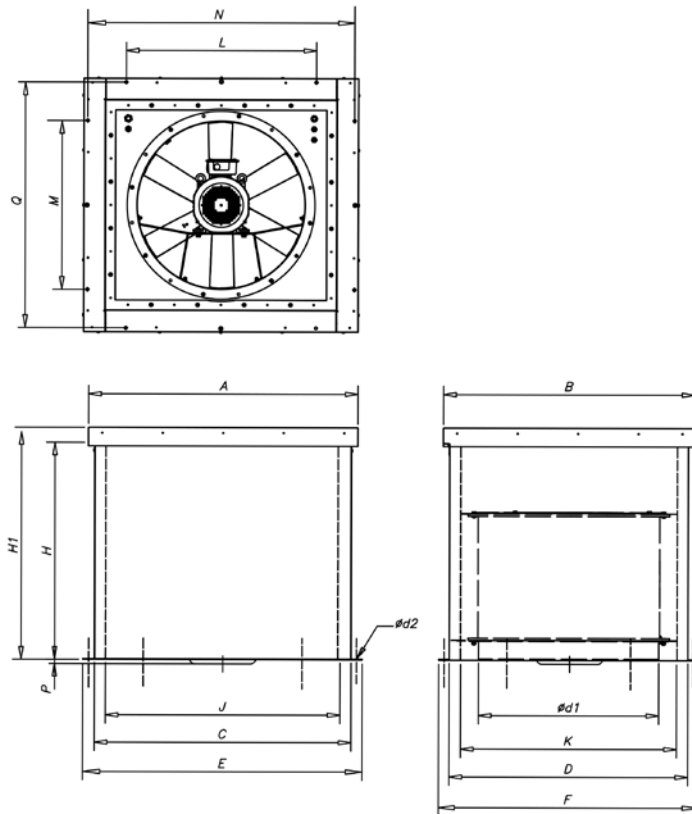
	63	125	250	500	1000	2000	4000	8000
125-6/6-5.5	64	79	89	92	93	90	85	77
125-6/6-7.5	62	77	87	90	91	88	83	75
125-6/6-10	61	76	86	89	90	87	82	74
125-6/6-15	61	76	86	89	90	87	82	74
125-6/6-20	63	78	88	91	92	89	84	76
125-6/9-10	61	76	87	93	94	88	84	77
125-6/9-15	59	74	85	91	92	86	82	75
125-6/9-20	59	74	85	91	92	86	82	75

Arvot mitattu poiston aikana enimmäisvirtausnopeudella

	63	125	250	500	1000	2000	4000	8000
125-6/6-5.5	64	79	89	92	93	90	85	77
125-6/6-7.5	62	77	87	90	91	88	83	75
125-6/6-10	61	76	86	89	90	87	82	74
125-6/6-15	61	76	86	89	90	87	82	74
125-6/6-20	63	78	88	91	92	89	84	76
125-6/9-10	61	76	87	93	94	88	84	77
125-6/9-15	59	74	85	91	92	86	82	75
125-6/9-20	59	74	85	91	92	86	82	75

Mitat mm

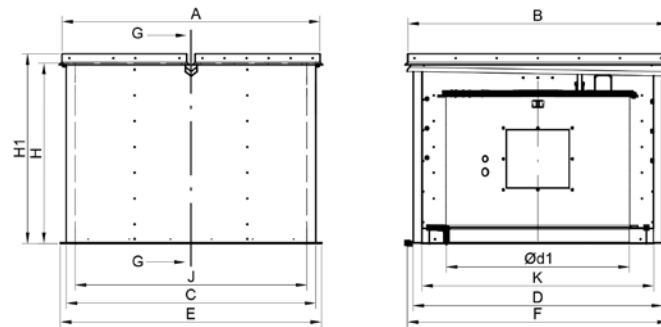
THT/HATCH-40...100



	A	B	C	D	ød1	ød2	E	F	H	H1	J	K	L	M	N	P	Q
THT/HATCH-40	1100	1000	1020	920	400	13	1100	1000	900	1000	900	800	700	600	1065	-	965
THT/HATCH-45	1100	1000	1020	920	450	13	1100	1000	900	1000	900	800	700	600	1065	-	965
THT/HATCH-50	1100	1000	1020	920	500	13	1100	1000	900	1000	900	800	700	600	1065	-	965
THT/HATCH-56	1100	1000	1020	920	560	13	1100	1000	900	1000	900	800	700	600	1065	-	965
THT/HATCH-63	1300	1200	1220	1120	630	13	1300	1200	900	1000	1100	1000	900	800	1265	-	1165
THT/HATCH-80	1300	1200	1220	1120	800	13	1300	1200	900	1000	1100	1000	900	800	1265	-	1165
THT/HATCH-90	1500	1400	1420	1320	900	13	1500	1400	900	1000	1300	1200	1100	1000	1465	-	1365
THT/HATCH-90-4T-15	1500	1400	1420	1320	900	13	1500	1400	900	1000	1300	1200	1100	1000	1465	38	1365
THT/HATCH-100	1500	1400	1420	1320	1000	13	1500	1400	900	1000	1300	1200	1100	1000	1465	-	1365
THT/HATCH-100-4T-15	1500	1400	1420	1320	1000	13	1500	1400	900	1000	1300	1200	1100	1000	1465	80	1365
THT/HATCH-100-4T-20	1500	1400	1420	1320	1000	13	1500	1400	900	1000	1300	1200	1100	1000	1465	80	1365
THT/HATCH-100-4T/9-25	1500	1400	1420	1320	1000	13	1500	1400	900	1000	1300	1200	1100	1000	1465	125	1365
THT/HATCH-100-4T/9-30	1500	1400	1420	1320	1000	13	1500	1400	900	1000	1300	1200	1100	1000	1465	125	1365

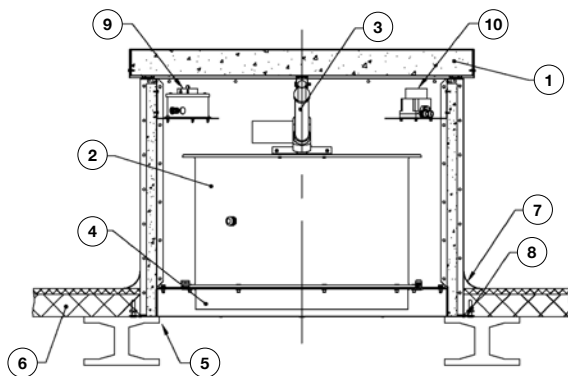
Mitat mm

THT/HATCH-125

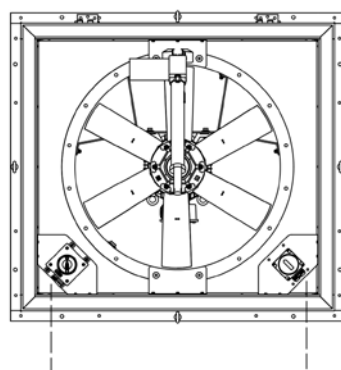


	A	B	C	D	Ød1	E	F	H	H1	J	K
THT/HATCH-125	1750	1775	1700	1700	1245	1780	1780	1230	1330	1580	1580

Asennuskaavio



1. THT/HATCH-kotelo
2. THT-puhallin
3. Karamoottori (230 V AC tai 24 V DC x2)
4. Liitäntälappi sisääntulokanavassa
5. Katon avaus
6. Katto
7. Suojaus vedenpääsystä vastaan
8. Suora asennus säätöalustalevyä käyttämällä
9. Puhallinmoottorin huoltokytin
10. Avaajatoimilaitteen huoltokytin



--- Suoritetaan asentajan toimesta

Huomautus: Suosittelemme käyttämään sähkökäynnistintä moottoreille, joiden teho on suurempi kuin 5,5 kW.

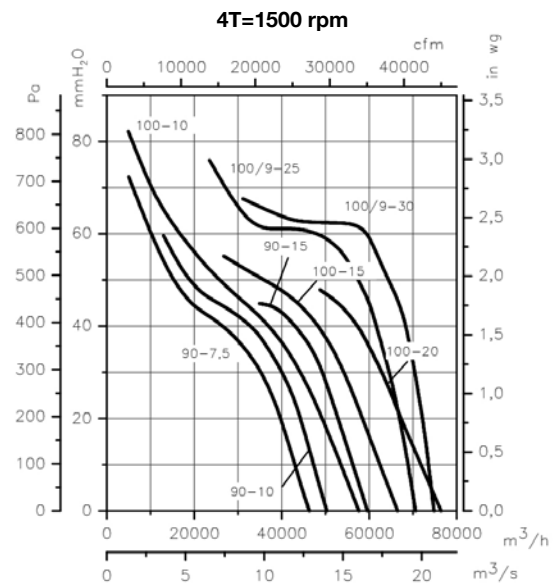
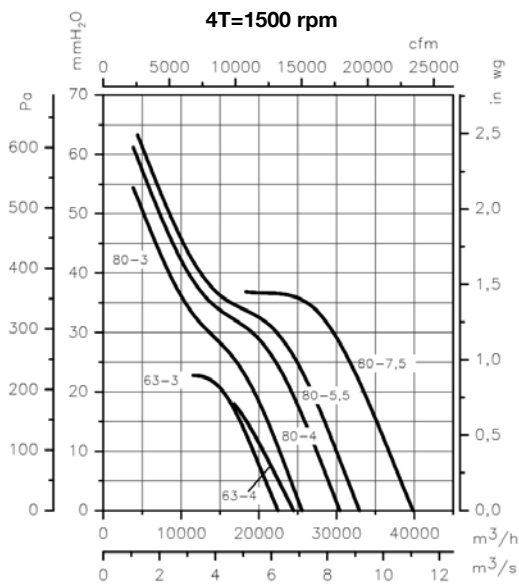
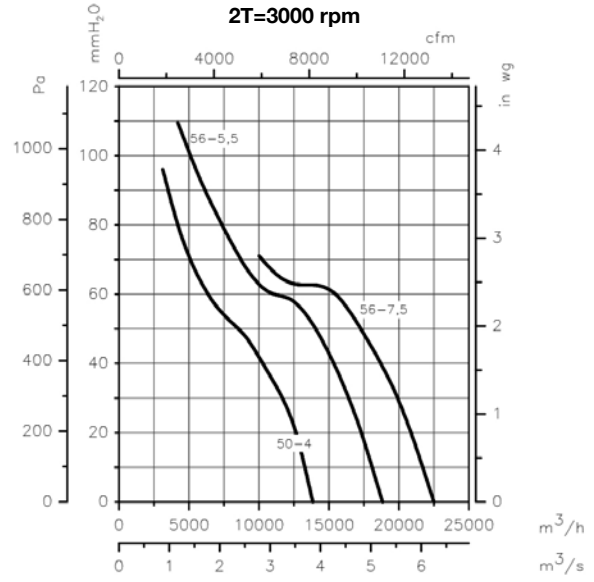
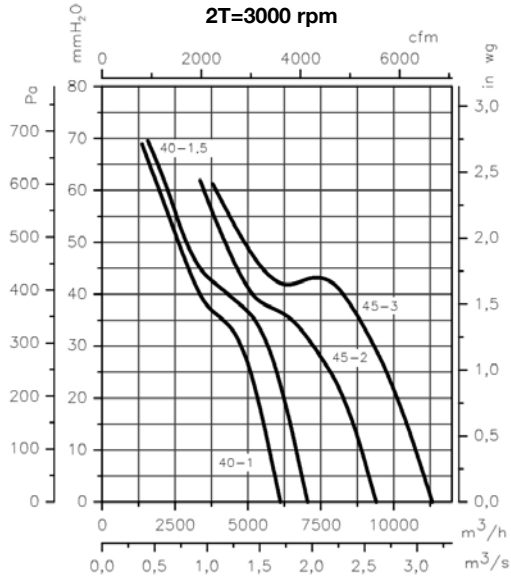
Moottorin virransyöttö
3X400 V 50 Hz

Käyttölaitteen virransyöttö
1x230 V, 50 Hz tai 24 V DC

Ominaiskäyrät

Q= Ilmamäärä m³/h, m³/s ja cfm

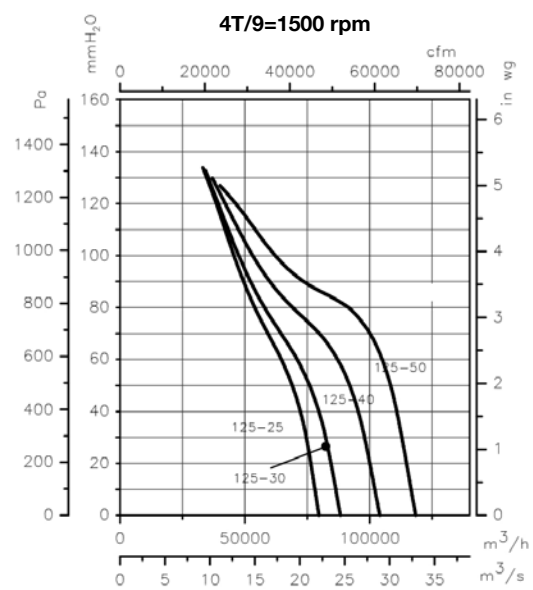
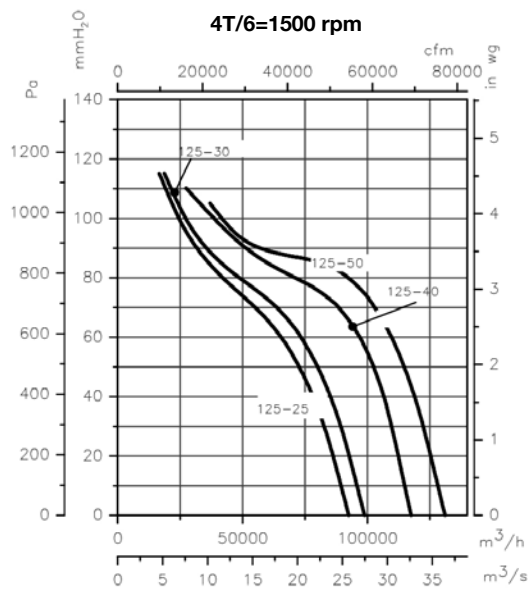
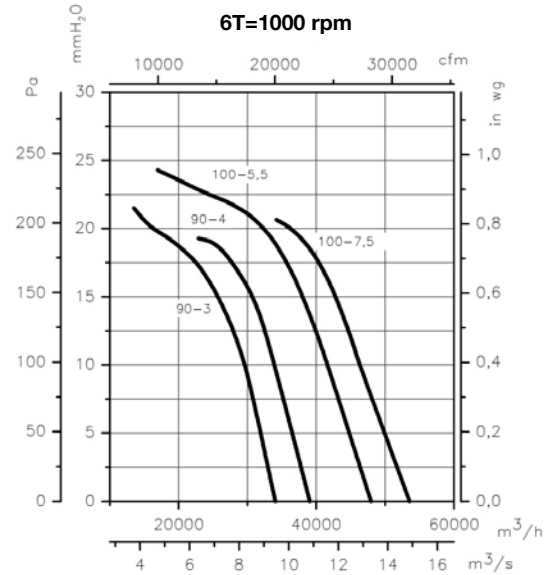
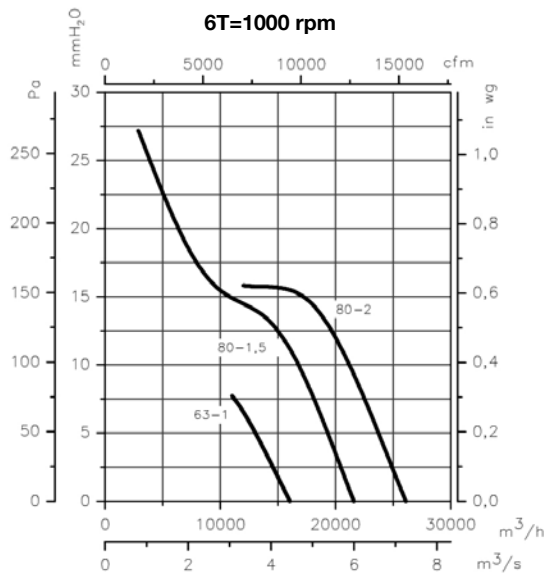
Pe= Staattinen paine mmH₂O, Pa ja inwg



Ominaiskäyrät

Q= Ilmamäärä m³/h, m³/s ja cfm

Pe= Staattinen paine mmH₂O, Pa ja inwg



Ominaiskäyrät

Q= Ilmamäärä m³/h, m³/s ja cfm

Pe= Staattinen paine mmH₂O, Pa ja in wg

