

CAS/ATEX

Korkeapaineiset, yhdeltä puolelta imevät keskipakopuhaltimet taaksepäin kaartuva siipisellä siipipyörällä. ATEX-luokiteltu, käytettäväksi räjähdysvaarallisissa tiloissa



Ilmoitettu organismi: LOM
Tunnistenumero: LOM 04ATEX0007
Moottorin merkintä:
Ⓜ II 2G Ex db IIB T4 Gb
Ⓜ II 2G Ex eb IIB T3 Gb
Ⓜ II 2D Ex tb IIIC T135 °C Db



Puhallin:

- Kaapu terästä.
- Taaksepäin kaartuva siipinen siipipyörä sinkittyä terästä, paitsi malleissa 242, 248, 254, 260, 640, 645 ja 650 siipipyörä on alumiinivalua.
- Imukartio kuparia.
- Kuljetettavan ilman lämpötila: -25 °C...+88 °C (T4) tai +120 °C (T3).
- Puhaltimen ATEX-luokitus: Ex db moottorilla II2G Ex h IIB T4 Gb; Ex eb moottorilla: II2G Ex h IIB T3 Gb.

Moottori:

- Räjähdyspaineen kestävä rakenne II2G Ex db IIB T4 Gb, tai varmennettu rakenne II2G Ex eb T3 Gb.
- F-eristysluokka. Kuulalaakerit. IP55-suojausluokka.
- Kolmivaiheinen 230/400 V 50 Hz (4 kW moottoritehoon asti), tai 400/690 V 50 Hz (yli 4 kW moottoritehoilla).

Pintakäsittely:

- Polyesterijauhemaalau ATEX-käyttöön soveltuvalla maalilla, RAL 7032. Pohjakäsittelynä rasvan poisto fosfaatitonta nanoteknologiaa käyttäen.

Pyynnöstä:

- Moottoreissa sisäänrakennettu PTC.
- Taajuusmuuttajakäyttöön soveltuva versio.
- Erikoiskäämitykset eri jännitteille ja taajuuksille.
- Ruostumattomasta tai haponkestävästä teräksestä valmistettu puhallin.
- ATEX-sertifiointi eri laiteluokkiin.
- Kaksinopeusmoottori.

Tilaukoodi

CAS/ATEX	-	467	-	2T	-	7.5	/	2G Ex eb
↓		↓		↓		↓		↓
CAS/ATEX: Korkeapaineiset, yhdeltä puolelta imevät keskipakopuhaltimet taaksepäin kaartuva siipisellä siipipyörällä. ATEX-luokiteltu, käytettäväksi räjähdysvaarallisissa		Siipipyörän koko		Moottorin napojen määrä 2=3000 rpm 50 Hz	T = Kolmivaiheinen	Moottoriteho (hv)		2G Ex eb: Pölysuojattu, tilaluokka 1 ja 2 2G Ex db: Pölysuojattu, tilaluokka 1 ja 2 2D Ex tb: Pölysuojattu, tilaluokka 21 ja 22

Tekniset ominaisuudet

Malli	Pyörimisnopeus (rpm)	Nimellisvirta (A)			Moottoriteho (kW)	Maks. ilmamäärä (m³/h)	Äänenpainetaso¹ dB (A) Imupuoli	Paino noin (Kg)
		230V	400V	690V				
CAS/ATEX-242-2T-0.5	2740	1,62	0,93		0,37	650	66	31
CAS/ATEX-248-2T-1	2855	3,03	1,74		0,75	500	68	45
CAS/ATEX-248-2T-1.5	2845	3,93	2,26		1,10	990	69	47
CAS/ATEX-254-2T-2	2860	5,67	3,26		1,50	800	73	62
CAS/ATEX-254-2T-3	2880	8,73	5,02		2,20	1300	75	63
CAS/ATEX-260-2T-3	2880	8,73	5,02		2,20	900	74	78
CAS/ATEX-463-2T-5.5	2900	13,15	7,56		4,00	1150	77	89
CAS/ATEX-463-2T-7.5	2855		10,50	6,09	5,50	2000	78	96
CAS/ATEX-467-2T-7.5	2855		10,50	6,09	5,50	1550	80	118
CAS/ATEX-467-2T-10	2855		15,70	9,06	7,50	2600	81	123

Tekniset ominaisuudet

Malli	Pyörimisnopeus (rpm)	Nimellisvirta (A)			Moottoriteho (kW)	Maks. ilmamäärä (m³/h)	Äänenpainetaso ¹ dB (A) lmupuoli	Paino noin (Kg)
		230V	400V	690V				
CAS/ATEX-571-2T-10	2855		15,70	9,06	7,50	2000	83	144
CAS/ATEX-571-2T-15	2930		22,00	12,70	11,00	3450	84	175
CAS/ATEX-640-2T-2	2860	5,67	3,26		1,50	2600	70	52
CAS/ATEX-645-2T-3	2880	8,73	5,02		2,20	2000	69	63
CAS/ATEX-645-2T-4	2895	10,59	6,09		3,00	3000	74	70
CAS/ATEX-650-2T-5.5	2900	13,15	7,56		4,00	3500	76	89
CAS/ATEX-650-2T-7.5	2855		10,50	6,09	5,50	4750	78	96
CAS/ATEX-852-2T-7.5	2855		10,50	6,09	5,50	3500	76	96
CAS/ATEX-852-2T-10	2855		15,70	9,06	7,50	5500	80	101
CAS/ATEX-856-2T-15	2930		22,00	12,70	11,00	7500	80	158
CAS/ATEX-863-2T-15	2930		22,00	12,70	11,00	4000	80	168
CAS/ATEX-863-2T-20	2920		27,40	15,90	15,00	7000	82	179
CAS/ATEX-971-2T-30	2930		38,00	22,00	22,00	8100	85	324
CAS/ATEX-971-2T-40	2955		50,00	29,00	30,00	12000	86	380
CAS/ATEX-790-2T-20	2920		27,40	15,90	15,00	2100	86	245
CAS/ATEX-980-2T-30	2930		38,00	22,00	22,00	4750	85	340
CAS/ATEX-990-2T-50	2950		64,00	37,00	37,00	6000	88	485
CAS/ATEX-1080-2T-40	2955		50,00	29,00	30,00	5400	86	420
CAS/ATEX-1090-2T-60	2960		76,00	44,00	45,00	6000	89	530

1. Äänenpainetaso dB(A) 3 m etäisyydellä vapaassa kentässä.

Äänitiedot

Ilmoitetut arvot on mitattu ISO 3744 mukaisesti laboratorio-olosuhteissa.

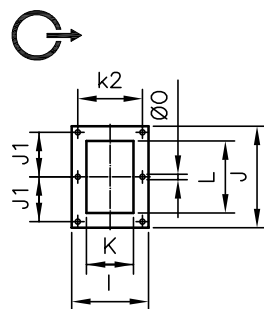
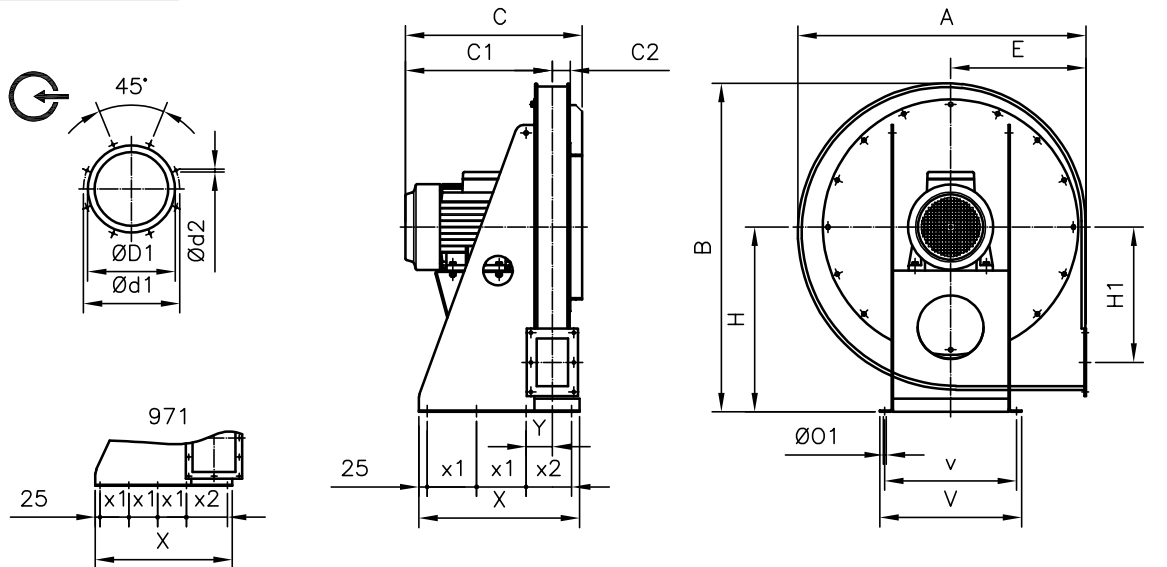
Äänitehotasot Lw(A) [dB(A)] oktaavikaistoittain (Hz).

Arvot mitattu sisääntulon aikana enimmäisvirtausnopeudella

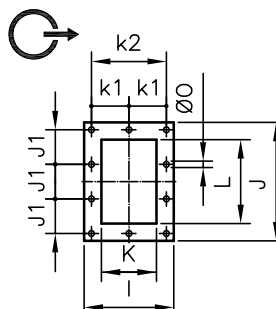
	63	125	250	500	1000	2000	4000	8000		63	125	250	500	1000	2000	4000	8000
CAS/ATEX-242-2T-0.5	50	61	67	76	83	82	79	72	CAS/ATEX-650-2T-5.5	59	75	84	90	93	90	85	78
CAS/ATEX-248-2T-1	52	63	69	78	85	84	81	74	CAS/ATEX-650-2T-7.5	52	68	81	91	96	93	85	78
CAS/ATEX-248-2T-1.5	53	64	70	79	86	85	82	75	CAS/ATEX-852-2T-7.5	68	72	82	88	92	92	89	84
CAS/ATEX-254-2T-2	57	68	73	83	90	89	86	79	CAS/ATEX-852-2T-10	68	76	86	93	96	96	92	84
CAS/ATEX-254-2T-3	56	68	76	85	90	92	89	82	CAS/ATEX-856-2T-15	63	76	90	96	96	94	90	84
CAS/ATEX-260-2T-3	55	71	71	85	90	90	87	80	CAS/ATEX-863-2T-15	67	81	87	96	96	95	92	87
CAS/ATEX-463-2T-5.5	57	69	82	91	93	93	89	80	CAS/ATEX-863-2T-20	69	81	92	99	98	95	93	87
CAS/ATEX-463-2T-7.5	58	70	83	92	94	94	90	81	CAS/ATEX-971-2T-30	68	82	91	103	99	97	94	90
CAS/ATEX-467-2T-7.5	69	74	83	95	95	97	93	85	CAS/ATEX-971-2T-40	68	83	97	102	102	99	95	88
CAS/ATEX-467-2T-10	70	75	84	96	96	98	94	86	CAS/ATEX-790-2T-20	73	77	88	99	105	96	89	83
CAS/ATEX-571-2T-10	64	76	86	96	99	99	94	86	CAS/ATEX-980-2T-30	61	70	76	91	105	97	94	90
CAS/ATEX-571-2T-15	65	77	87	97	100	100	95	87	CAS/ATEX-990-2T-50	64	73	79	94	108	100	97	93
CAS/ATEX-640-2T-2	56	67	75	82	88	84	83	76	CAS/ATEX-1080-2T-40	62	71	77	92	106	98	95	91
CAS/ATEX-645-2T-3	55	66	74	81	87	83	82	75	CAS/ATEX-1090-2T-60	65	77	80	95	109	101	98	94
CAS/ATEX-645-2T-4	55	66	77	86	90	91	87	79									

Mitat mm

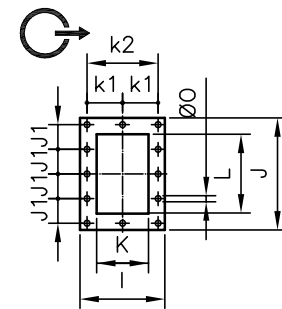
CAS/ATEX-242...971



242/248/254/260/463/467/571



640/645/650

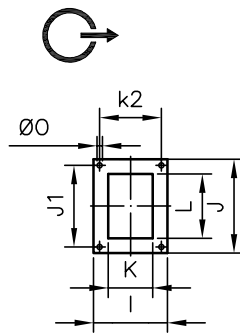
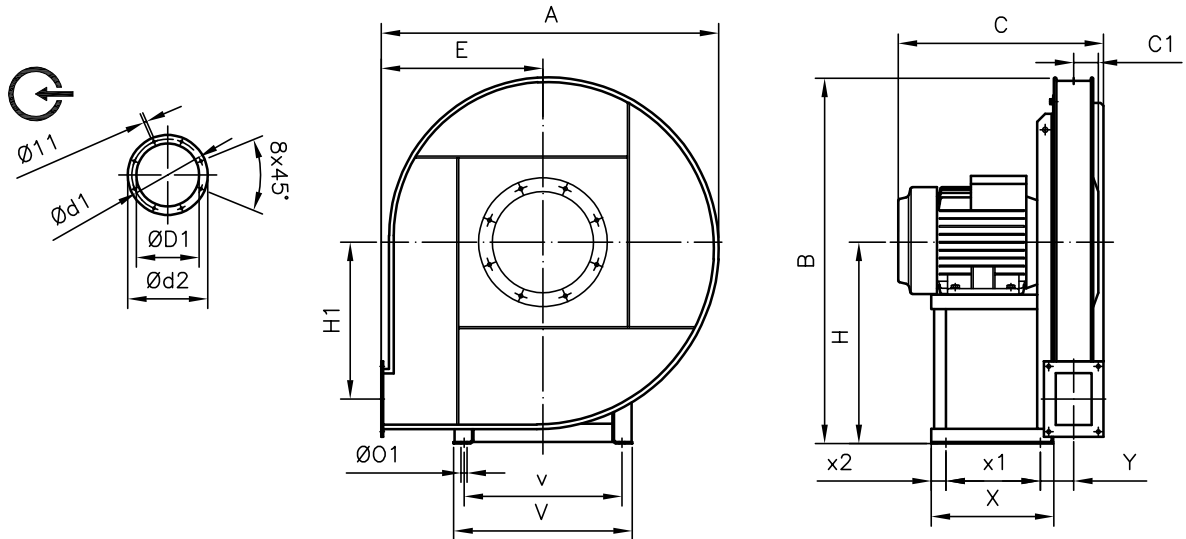


852/856/863/971

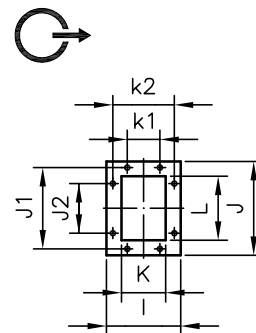
	A	B	C	C1	C2	Ød1	ØD1	Ød2	E	H	H1	I	J	J1	K	k1	k2	L	Ø0	Ø01	V	v	X	x1	x2	Y
CAS/ATEX-242-2T-0.5	576	662	310	247	33	130	100	M8	270	375	270	120	155	65	60	-	95	95	11	12	305	275	260	75	-	61
CAS/ATEX-248-2T-1	639	728	340	274	36	140	112	M8	300	410	297	126	165	70	66	-	101	105	11	12	320	290	300	90	-	64
CAS/ATEX-248-2T-1.5	639	728	340	274	36	140	112	M8	300	410	297	126	165	70	66	-	101	105	11	12	320	290	300	90	-	64
CAS/ATEX-254-2T-2	699	788	413	342,5	40,5	155	125	M8	330	440	322	135	175	75	75	-	110	115	11	14	340	310	330	100	-	68,5
CAS/ATEX-254-2T-3	699	788	443	372,5	40,5	155	125	M8	330	440	322	135	175	75	75	-	110	115	11	14	340	310	330	100	-	68,5
CAS/ATEX-260-2T-3	782	875	419	343,5	47,5	175	150	M8	370	485	362	145	185	80	85	-	120	125	11	14	380	350	370	115	-	73,5
CAS/ATEX-463-2T-5.5	782	875	459	383,5	45,5	240	200	M8	370	485	362	145	185	80	85	-	120	125	11	14	380	350	370	115	-	73,5
CAS/ATEX-463-2T-7.5	782	875	517	441,5	45,5	240	200	M8	370	485	362	145	185	80	85	-	120	125	11	14	380	350	370	115	-	73,5
CAS/ATEX-467-2T-7.5	833	945	524	436	48	258	224	M8	390	530	395	150	190	82,5	90	-	125	130	11	14	405	375	300	125	-	76
CAS/ATEX-467-2T-10	833	945	524	436	48	258	224	M8	390	530	395	150	190	82,5	90	-	125	130	11	14	405	375	300	125	-	76
CAS/ATEX-571-2T-10	873	995	536	445,5	50,5	275	250	M8	410	560	410	155	205	90	95	-	130	145	11	14	430	400	350	150	-	79,5
CAS/ATEX-571-2T-15	873	995	671	580,5	50,5	275	250	M8	410	560	410	155	205	90	95	-	130	145	11	14	430	400	410	180	-	79,5
CAS/ATEX-640-2T-2	639	728	446	350,5	65,5	275	250	M8	300	410	250	185	260	78	125	80	160	200	11	14	340	310	350	100	-	93,5
CAS/ATEX-645-2T-3	699	788	461	358	73	275	250	M8	330	440	267,5	200	284	86	140	87,5	175	224	11	14	380	350	380	115	-	101
CAS/ATEX-645-2T-4	699	788	491	388	73	275	250	M8	330	440	267,5	200	284	86	140	87,5	175	224	11	14	380	350	380	115	-	101
CAS/ATEX-650-2T-5.5	782	875	534	421	83	275	250	M8	370	485	300	220	310	95	160	97,5	195	250	11	14	405	375	490	125	190	111
CAS/ATEX-650-2T-7.5	782	875	572	459	83	275	250	M8	370	485	300	220	310	95	160	97,5	195	250	11	14	405	375	490	125	190	111
CAS/ATEX-852-2T-7.5	833	945	603	470	94,5	310	280	M8	390	530	320	240	340	78	180	107,5	215	280	11	14	430	400	540	150	190	122
CAS/ATEX-852-2T-10	833	945	603	470	94,5	310	280	M8	390	530	320	240	340	78	180	107,5	215	280	11	14	430	400	540	150	190	122
CAS/ATEX-856-2T-15	833	945	708	575	93	395	355	M8	390	530	320	240	340	78	180	107,5	215	280	11	14	430	400	600	180	190	122
CAS/ATEX-863-2T-15	873	995	728	585	103	410	355	M8	410	560	325	260	375	87,5	200	117,5	235	315	11	14	430	400	620	180	210	132
CAS/ATEX-863-2T-20	873	995	728	585	103	410	355	M8	410	560	325	260	375	87,5	200	117,5	235	315	11	14	430	400	620	180	210	132
CAS/ATEX-971-2T-30	1012	1170	881	720	116	450	400	M10	460	670	420	294	425	100	224	132	264	355	11	14	550	510	715	150	215	145
CAS/ATEX-971-2T-40	1012	1170	948	787	116	450	400	M10	460	670	420	294	425	100	224	132	264	355	11	14	550	510	715	150	215	145

Mitat mm

CAS/ATEX-790...1090



CAS-790



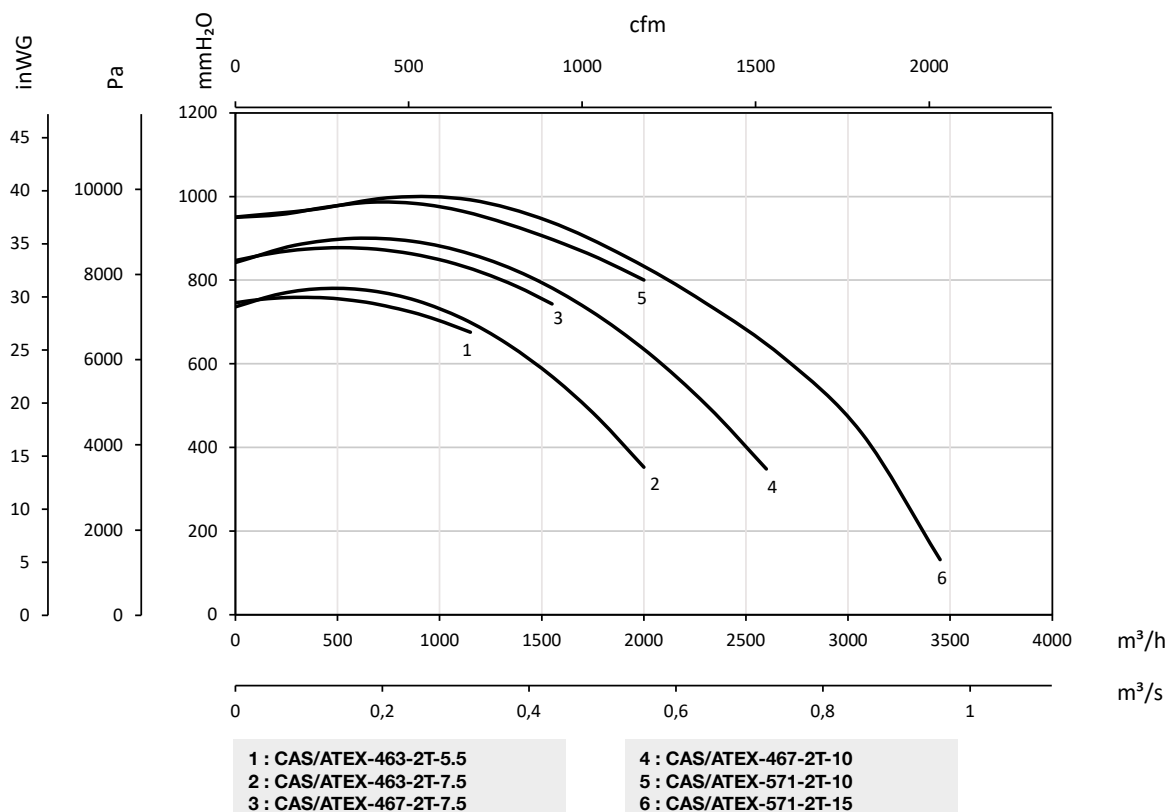
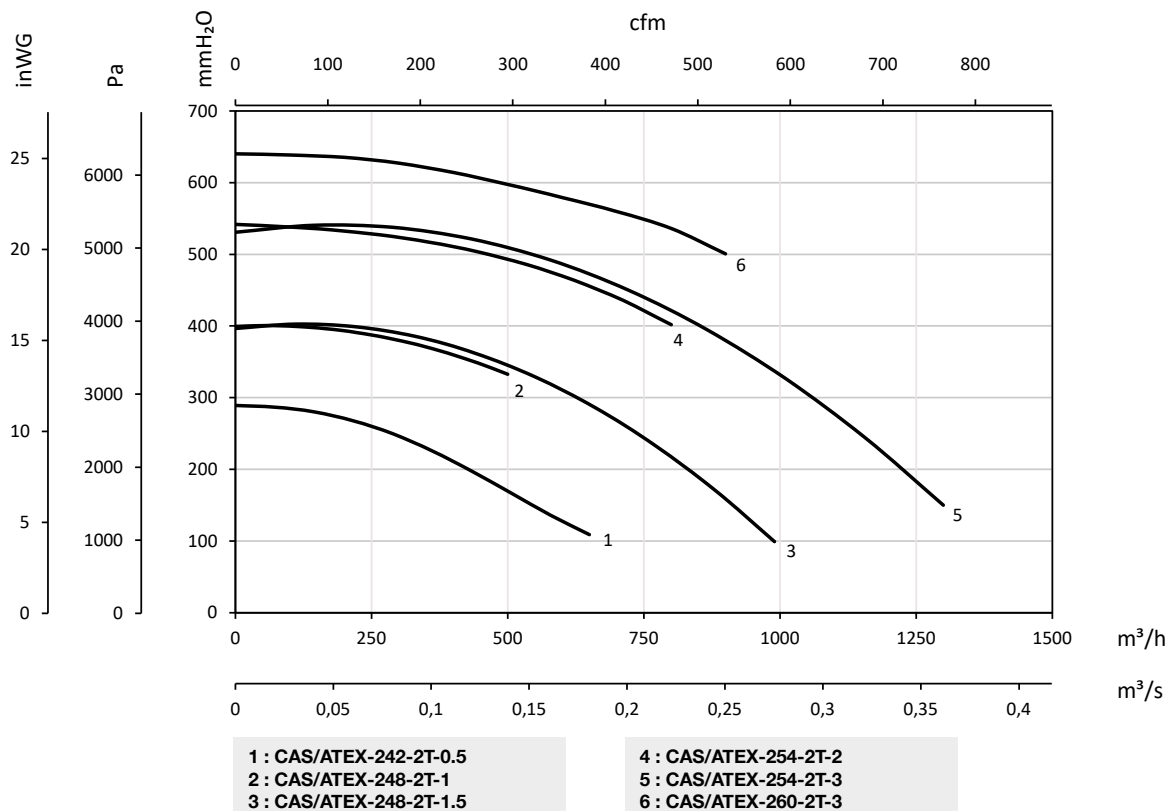
CAS-980...1090

	A	B	C	C1	øD1	ød1	ød2	E	H	H1	I	J	J1	J2	K	k1	k2	L	ø0	ø01	V	v	X	x1	x2	Y
CAS/ATEX-790-2T-20	1095	1175	595	55	185	219	255	525	630	530	147	177	140	-	87	-	112	117	10	14	440	400	425	345	30	98
CAS/ATEX-980-2T-30	1125	1250	785	85	255	292	325	530	710	537	216	275	241	112	146	112	182	205	12	17	490	450	470	370	35	127
CAS/ATEX-990-2T-50	1270	1415	865	92	286	332	366	600	800	600	234	299	265	112	164	112	200	229	12	19	558	515	540	420	40	166
CAS/ATEX-1080-2T-40	1125	1250	845	85	255	292	325	530	710	537	216	275	241	112	146	112	182	205	12	19	608	565	540	420	40	157
CAS/ATEX-1090-2T-60	1270	1415	920	92	286	332	366	600	800	600	234	299	265	112	164	112	200	229	12	19	608	565	550	430	40	166

Ominaiskäyrät

Q= Ilmamäärä m³/h, m³/s ja cfm

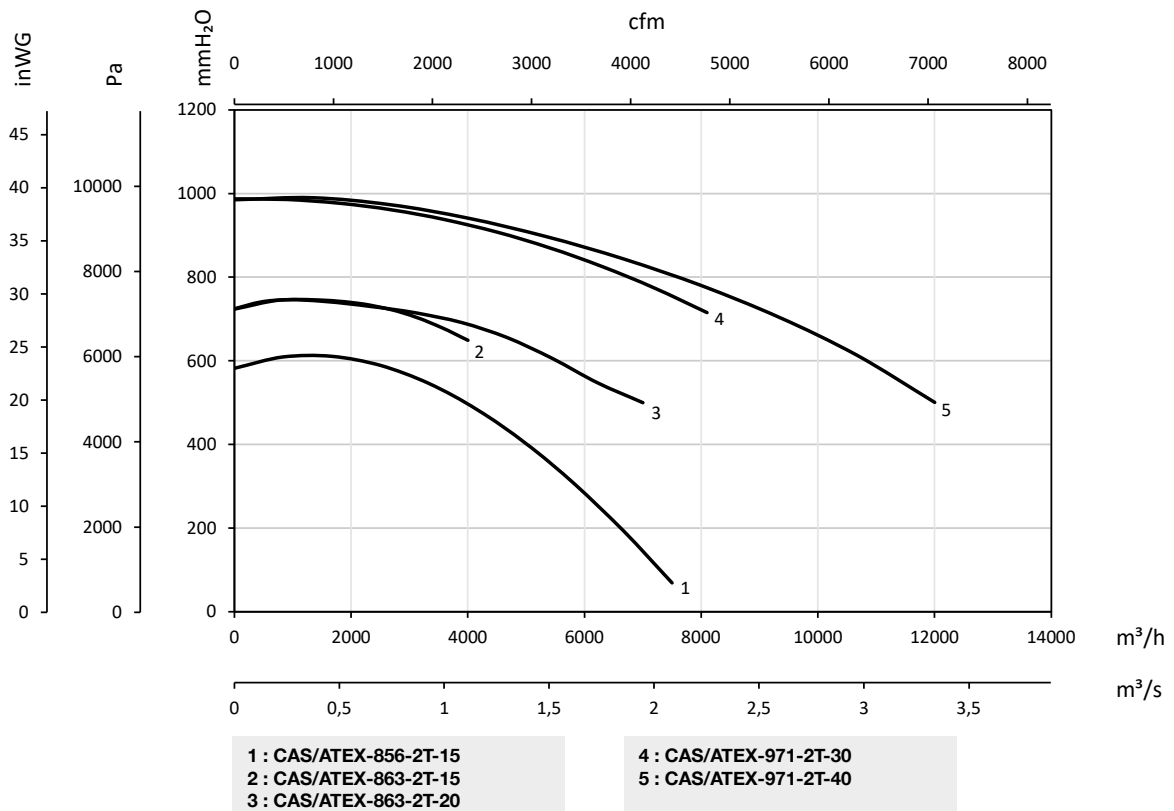
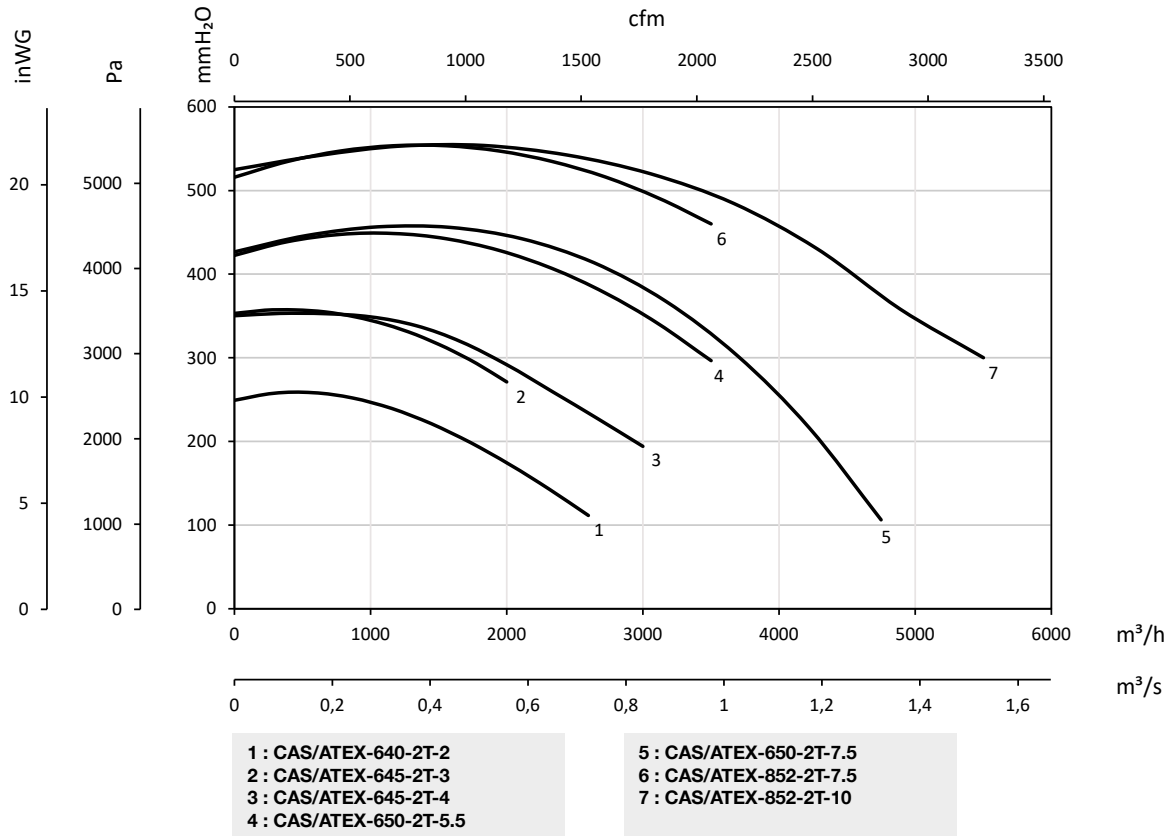
Pe= Staattinen paine mmH₂O, Pa ja inWG



Ominaiskäyrät

Q= Ilmamäärä m³/h, m³/s ja cfm

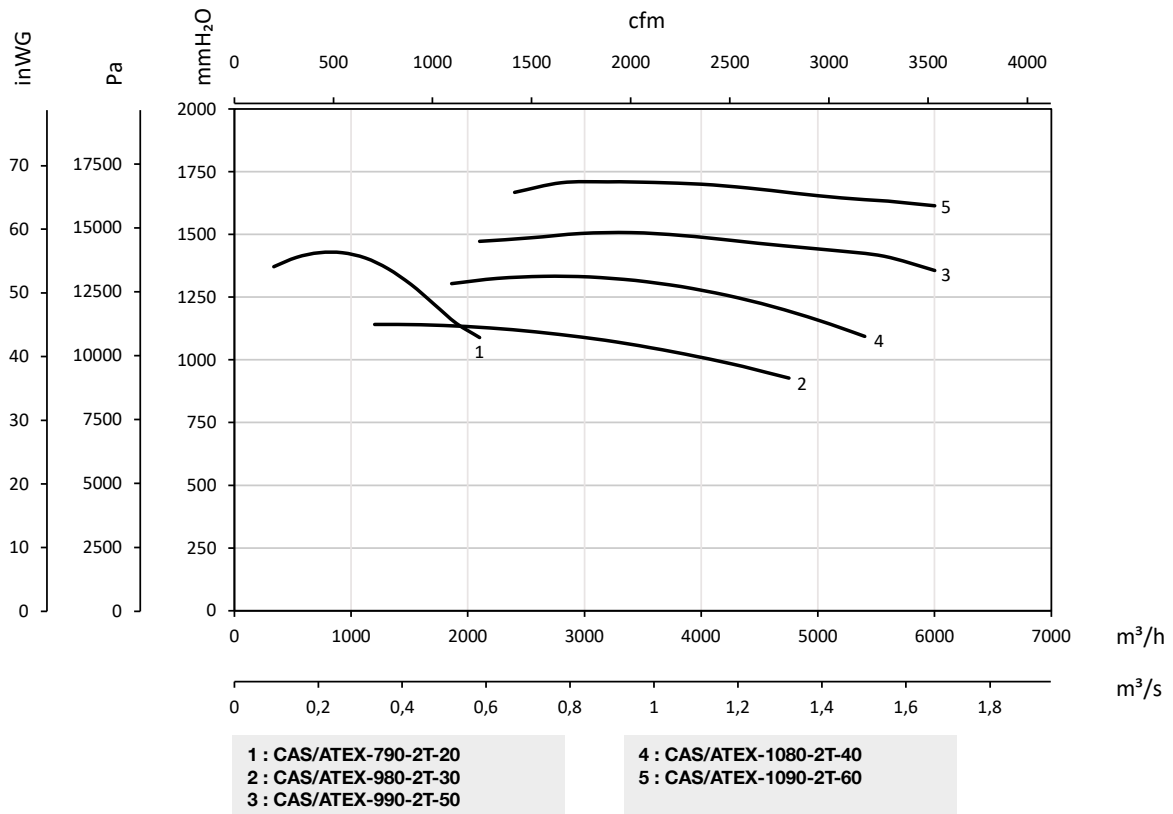
Pe= Staattinen paine mmH₂O, Pa ja inwg



Ominaiskäyrät

Q= Ilmamäärä m³/h, m³/s ja cfm

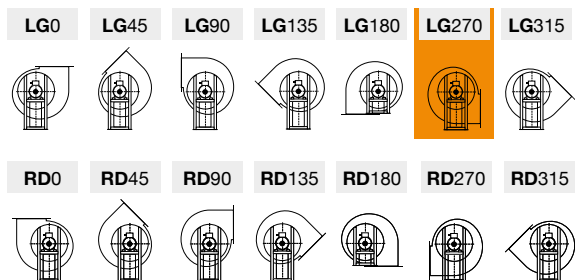
Pe= Staattinen paine mmH₂O, Pa ja inwg



Puhallussuunnat

LG 270 standardi syöttö, muut asennot pyynnöstä.

Puhallussuunnilla LG 180 ja RD 180 jalustan mitat saattavat poiketa vakiosta.



Lisävarusteet

