

CA/ATEX

Korkeapaineiset, yhdeltä puolelta imevät keskipakopuhaltimet taaksepäin kaartuva siipisellä siipipyörällä. ATEX-luokiteltu, käytettäväksi räjähdysvaarallisissa tiloissa



Ilmoitettu organismi: LOM
Tunnistenumero: LOM 04ATEX0007
Moottorin merkintä:
Ⓜ II 2G Ex db IIB T4 Gb
Ⓜ II 2G Ex eb IIB T3 Gb
Ⓜ II 2D Ex tb IIIC T135 °C Db



Puhallin:

- Kaapu alumiinivalua.
- Siipipyörä alumiinivalua.
- Kupariosia ilmavirrassa.
- Jalusta ja kaavun takalevy terästä muissa paitsi mallissa CA-234-2T, joka on kokonaan alumiinivalua.
- Kuljetettavan ilman lämpötila: -25 °C...+88 °C (T4) tai +120 °C (T3).
- Puhaltimen ATEX-luokitus: Ex db moottorilla II2G Ex h IIB T4 Gb; Ex eb moottorilla: II2G Ex h IIB T3 Gb.

Moottori:

- Räjähdyspaineen kestävä rakenne II2G Ex db IIB T4 Gb, tai varmennettu rakenne II2G Ex eb T3 Gb.
- F-eristysluokka. Kuulalaakerit. IP55-suojausluokka.
- Kolmivaiheinen 230/400 V 50 Hz (4 kW moottoritehoon asti), tai 400/690 V 50 Hz (yli 4 kW moottoritehoilla).

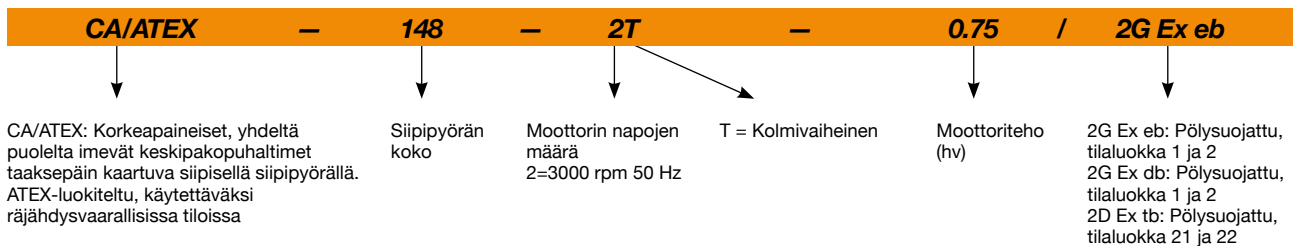
Pintakäsittely:

- Polyesterijauhemaalauus ATEX-käyttöön soveltuvalla maalilla, RAL 7032. Pohjakäsittelynä rasvan poisto fosfaatitonta nanoteknologiaa käyttäen.

Pyynnöstä:

- Moottoreissa sisäänrakennettu PTC.
- Taajuusmuuttajakäyttöön soveltuva versio.
- Erikoiskäämitykset eri jännitteille ja taajuuksille.
- ATEX-sertifiointi eri laiteluokkiin.
- Kaksinopeusmoottori.

Tilauskoodi



Tekniset ominaisuudet

Malli	Pyörimisnopeus (rpm)	Nimellisvirta (A)			Moottoriteho (kW)	Maks. ilmamäärä (m³/h)	Äänenpainetaso¹ dB (A) lmupuoli	Paino noin (Kg)
		230V	400V	690V				
CA/ATEX-234-2T	2870	1,62	0,93		0,37	220	62	10
CA/ATEX-142-2T-0.33	2735	1,73	1,00		0,25	275	63	23
CA/ATEX-142-2T-0.5	2810	1,62	0,93		0,37	350	63	23
CA/ATEX-148-2T-0.75	2830	2,21	1,27		0,55	400	67	28
CA/ATEX-148-2T-1	2840	3,03	1,74		0,75	490	68	30
CA/ATEX-148-2T-1.5	2850	3,93	2,26		1,10	610	69	32
CA/ATEX-154-2T-2	2860	5,67	3,26		1,50	800	72	49
CA/ATEX-154-2T-3	2875	8,73	5,02		2,20	1280	73	51
CA/ATEX-160-2T-3	2860	8,73	5,02		2,20	900	79	58
CA/ATEX-166-2T-4	2870	10,59	6,09		3,00	950	80	73
CA/ATEX-166-2T-5.5	2860	13,15	7,56		4,00	1600	81	76
CA/ATEX-172-2T-7.5	2880		10,50	6,09	5,50	1710	84	112
CA/ATEX-172-2T-10	2930		15,70	9,06	7,50	2300	85	124

1. Äänenpainetaso dB(A) 3 m etäisyydellä vapaassa kentässä.

Äänitiedot

Ilmoitetut arvot on mitattu ISO 3744 mukaisesti laboratorio-olosuhteissa.

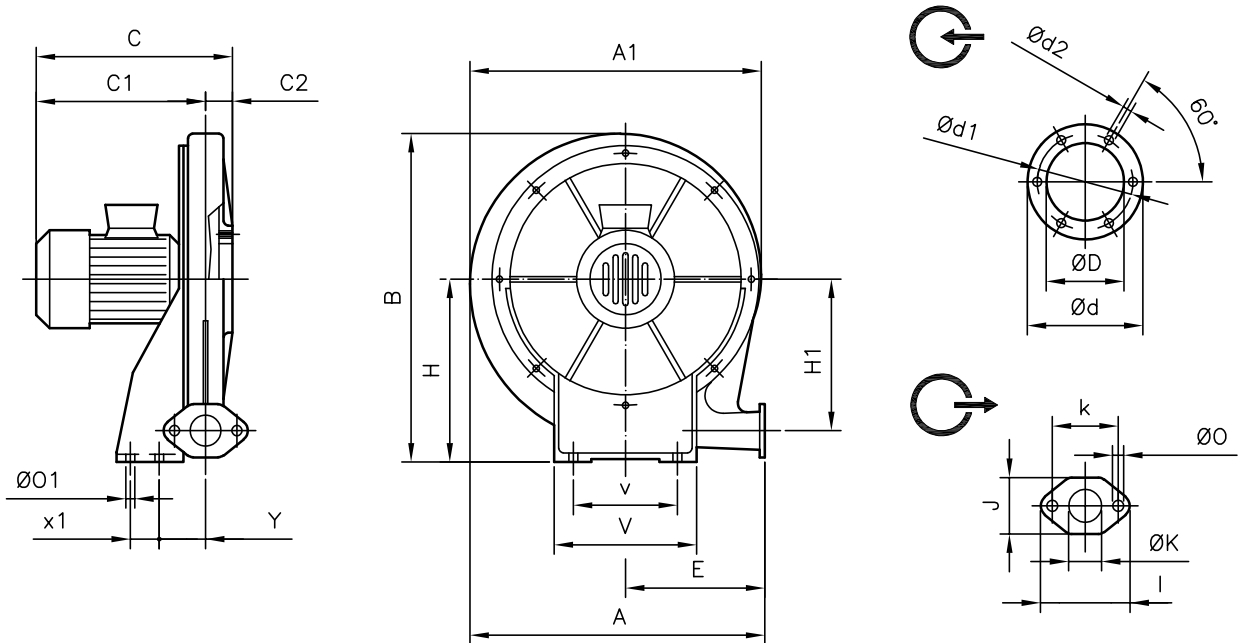
Äänitehotasot Lw(A) [dB(A)] oktaavikaistoittain (Hz).

Arvot mitattu sisääntulon aikana enimmäisvirtausnopeudella

	63	125	250	500	1000	2000	4000	8000		63	125	250	500	1000	2000	4000	8000
CA/ATEX-234-2T	38	51	65	72	80	79	73	64	CA/ATEX-154-2T-3	49	62	76	83	91	89	83	75
CA/ATEX-142-2T-0.33	39	52	66	73	81	80	74	65	CA/ATEX-160-2T-3	55	68	82	89	97	95	89	81
CA/ATEX-142-2T-0.5	39	52	66	73	81	80	74	65	CA/ATEX-166-2T-4	56	69	83	90	98	96	90	82
CA/ATEX-148-2T-0.75	43	56	70	77	85	83	77	69	CA/ATEX-166-2T-5.5	57	70	84	91	99	97	91	83
CA/ATEX-148-2T-1	44	57	71	78	86	84	78	70	CA/ATEX-172-2T-7.5	60	73	87	94	102	101	95	86
CA/ATEX-148-2T-1.5	45	58	72	79	87	85	79	71	CA/ATEX-172-2T-10	61	74	88	95	103	102	96	87
CA/ATEX-154-2T-2	48	61	75	82	90	88	82	74									

Mitat mm

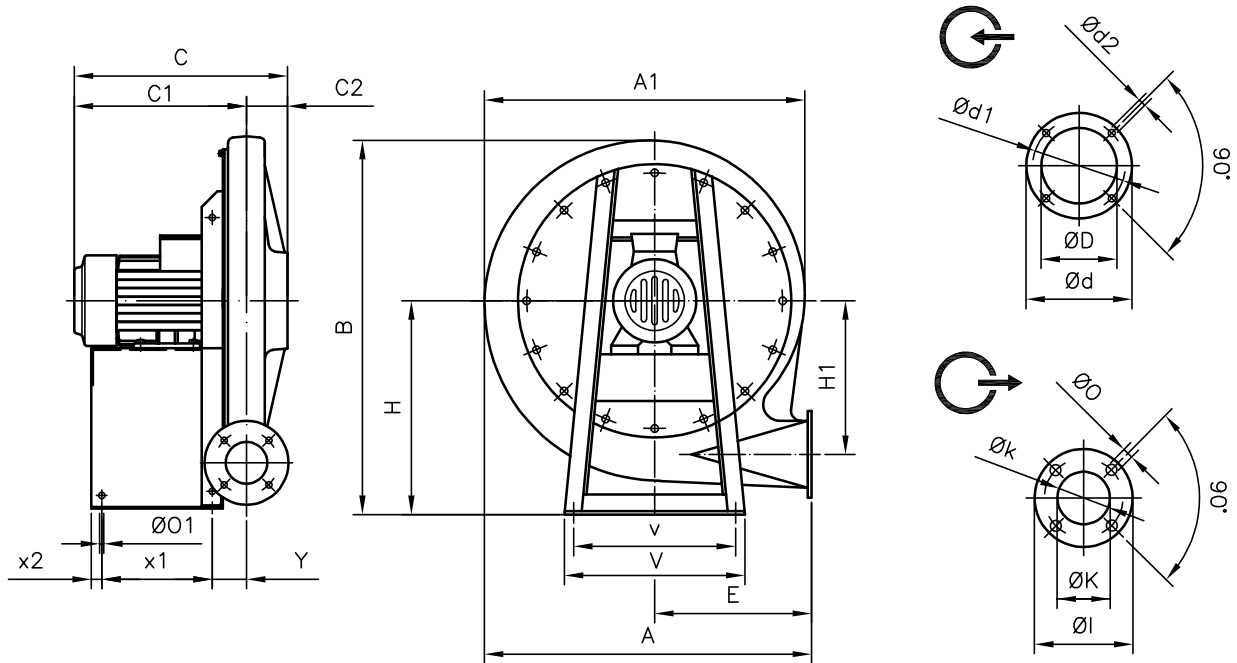
CA/ATEX-234



	A	A1	B	C	C1	C2	ØD	Ød	Ød1	Ød2	E	H	H1	I	J	ØK	k	ØO	ØO1	V	v	x1	Y
CA/ATEX-234-2T	376	381	415	261	236,5	24,5	98	130	115	M4	175	225	187	98	63	40	78	9	9	180	120	40	94

Mitat mm

CA/ATEX-142...148

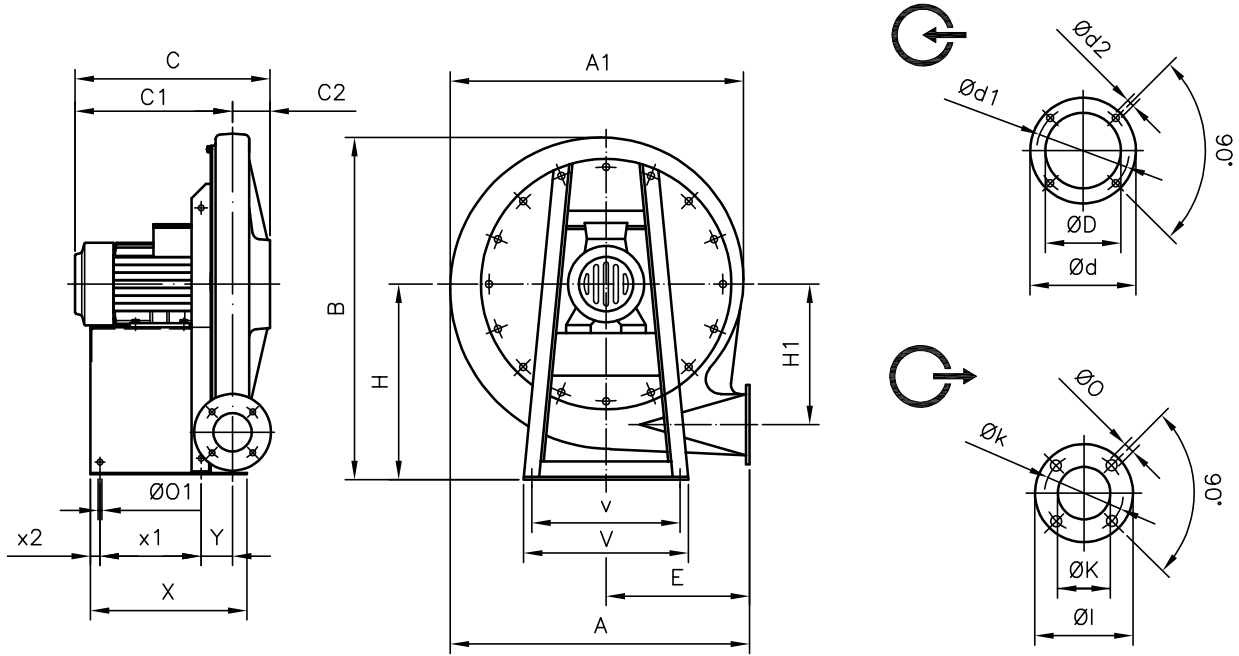


	A	A1	B	C	C1	C2	øD	ød	ød1	ød2	E	H	H1	øI
CA/ATEX-142-2T-0.33	494	488	540	261	215	46	90	160	130	M8	240	301	235	120
CA/ATEX-142-2T-0.5	494	488	540	291	245	46	90	160	130	M8	240	301	235	120
CA/ATEX-148-2T-0.75	563	557,5	639	308,5	251,5	57	100	170	140	M8	270	360	269,5	150
CA/ATEX-148-2T-1	563	557,5	639	331	274	57	100	170	140	M8	270	360	269,5	150
CA/ATEX-148-2T-1.5	563	557,5	639	331	274	57	100	170	140	M8	270	360	269,5	150

	øK	øk	øO	øO1	V	v	x1	x2	Y
CA/ATEX-142-2T-0.33	60	90	11	12	300	270	130	13	47,5
CA/ATEX-142-2T-0.5	60	90	11	12	300	270	130	13	47,5
CA/ATEX-148-2T-0.75	73	110	11	12	330	290	140	20	60
CA/ATEX-148-2T-1	73	110	11	12	330	290	140	20	60
CA/ATEX-148-2T-1.5	73	110	11	12	330	290	140	20	60

Mitat mm

CA/ATEX-154...172



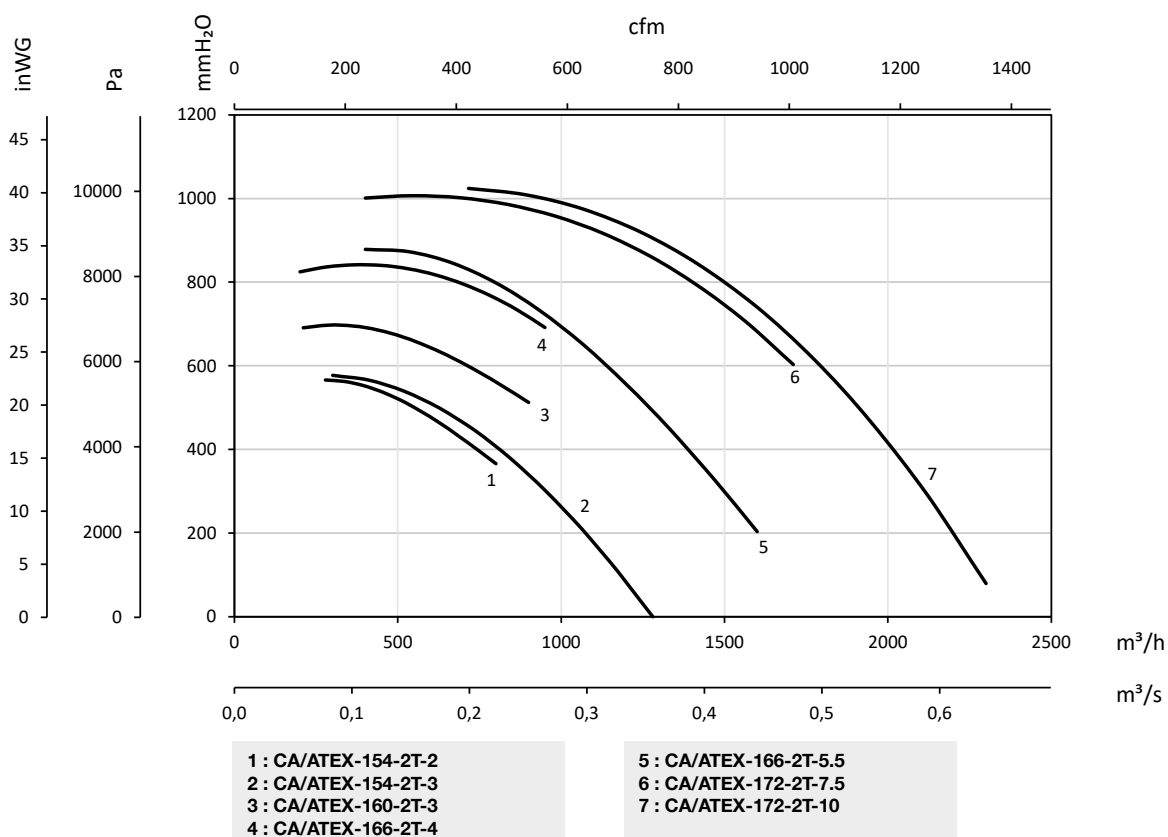
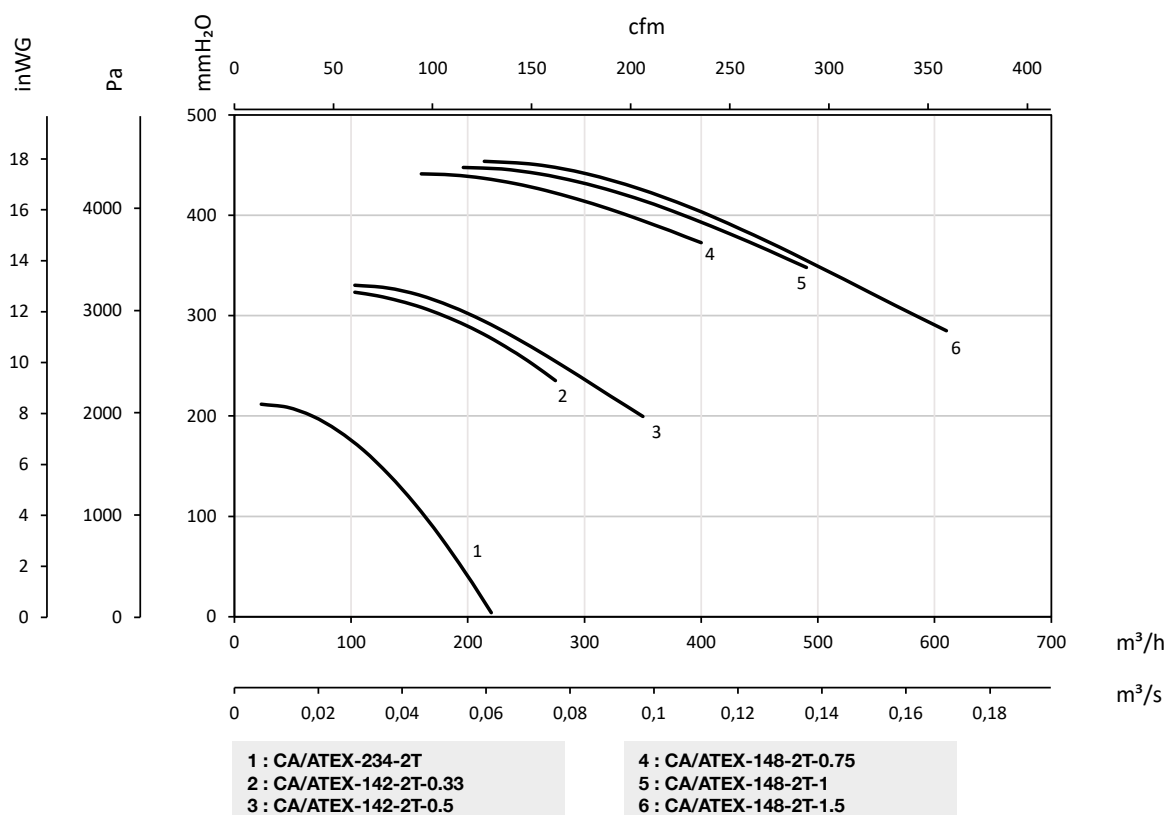
	A	A1	B	C	C1	C2	øD	ød	ød1	ød2	E	H	H1	øI
CA/ATEX-154-2T-2	630	625	708	407	327	80	115	182	155	M10	300	395	308	160
CA/ATEX-154-2T-3	630	625	708	397	317	80	115	182	155	M10	300	395	308	160
CA/ATEX-160-2T-3	708	699	785	406	316	90	130	230	192	M10	336	440	338	160
CA/ATEX-166-2T-4	759	752	866	435	357,5	77,5	140	230	200	M10	364	490	372	160
CA/ATEX-166-2T-5.5	759	752	866	458	380	77,5	140	230	200	M10	364	490	372	160
CA/ATEX-172-2T-7.5	818	813	923	507	426	80	148	230	200	M10	390	516	404	175
CA/ATEX-172-2T-10	818	813	923	507	426	80	148	230	200	M10	390	516	404	175

	øK	øk	øO	øO1	V	v	X	x1	x2	Y
CA/ATEX-154-2T-2	80	120	13	12	356	320	325	210	20	65
CA/ATEX-154-2T-3	80	120	13	12	356	320	325	210	20	65
CA/ATEX-160-2T-3	85	120	13	12	373	322	344	220	23	68,5
CA/ATEX-166-2T-4	85	120	13	12	450	400	370	245	23	67,5
CA/ATEX-166-2T-5.5	85	120	13	12	450	400	390	265	23	70,5
CA/ATEX-172-2T-7.5	90	140	13	12	450	400	435	300	25	78
CA/ATEX-172-2T-10	90	140	13	12	450	400	435	300	25	78

Ominaiskäyrät

Q= Ilmamäärä m³/h, m³/s ja cfm

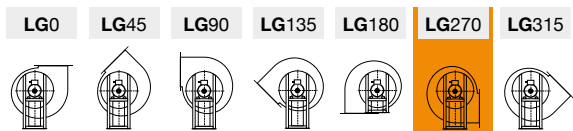
Pe= Staattinen paine mmH₂O, Pa ja inwg



Puhallussuunnat

LG 270 standardi syöttö, muut asennot pyynnöstä.

Paikka LG 180, pyynnöstä erityisillä ankkurointimitoilla.



Lisävarusteet



INT/ATEX



RPA



B



BIC



ACE/ATEX



REG



CJACUS



S