

CJBD CJBD/AL



CJBD: Akustisella äänieristyksellä varustetut ilmanvaihtoyksiköt.

CJBD/AL: Alumiiniprofiiliset ja ennalta viimeistellyt akustisella äänieristyksellä varustetut ilmanvaihtoyksiköt.



CJBD



CJBD/AL

Puhallin:

- Kahdella kavavalla varustetut CBD-sarjan puhaltimet.
- Galvanoitu teräslevyrakenne lämpö- ja akustisella eristyksellä.
- CJBD/AL, CJBD/ALS ja CJBD/ALF: Alumiiniprofiilirakenne lämpö- ja akustisella eristyksellä.
- Galvanoidusta teräslevystä valmistettu eteenpäin kaareva siipipyörä.
- Kaapelitiiviste kaapelisisääntulolle.

Moottori:

- Suljetut moottorit, joissa on sisäänrakennettu lämpösuojaus, luokka F, kuulalaakereilla, IP54-suojaus.
- Yksivaiheinen 220-240 V 50 Hz ja kolmivaiheiset 220-240 V/380-415 V 50 Hz.
- Kuljetettavan ilman enimmäislämpötila: -20 °C +60 °C.

Viimeistely:

- Korroosiota kestävä viimeistely galvanoidulle teräslevylle.

- CJBD/AL, CJBD/ALS ja CJBD/ALF: Korroosiota kestävä viimeistely ennalta lakatuille teräs- ja alumiiniprofiileille.

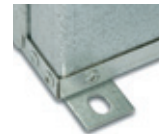
Pyynnöstä:

- Pyöreällä impulssilla.

CJBD/AL ja CJBD/ALS-sarja lisätarvikkeet:

Ilmankäsittelymoduulit:

- MF: Suodatusmoduuli. Standardi versio F6+F8 ja vaihtoehtoisesti F7+F9.
- ME: Sähkökäämimoduuli. Standardi G4-versio ja vaihtoehtoisesti F6+F8 tai F7+F9 suodattimien kanssa.
- MA: Vesikämmimoduuli. Standardi G4-versio ja vaihtoehtoisesti F6+F8 tai F7+F9 suodattimien kanssa.



CJBD: Tukijalalla helpottamaan kiinnittämistä.

Tilauskoodi



CJBD: Akustisella äänieristyksellä varustetut ilmanvaihtoyksiköt

CJBD/AL: Alumiiniprofiiliset ja ennalta viimeistellyt akustisella äänieristyksellä varustetut ilmanvaihtoyksiköt

CJBD/INT: Ilmanvaihtoyksiköt sisäänrakennetuilla kytkimillä

CJBD/C: Ilmanvaihtoyksiköt pyöreillä sisään- ja ulostuloilla

CJBD/F: Ilmanvaihtoyksiköt sisäänrakennetuilla suodattimilla

CJBD/ALS: Ilmanvaihtoyksiköt kaksinkertaisella eristetty seinä ja esivalmistetut levyt ja alumiiniprofiilit

CJBD/ALF: Ilmanvaihtoyksiköt, joissa esiviimeistely levy, sisäänrakennettu suodatin ja alumiiniprofiilit

Siipipyörän koko mm

mm	tuuma
1919	7/7
2525	9/9
2828	10/10
3333	12/12
3939	15/15

Moottorin

napojen määrä
4 = 1400 rpm 50 Hz
6 = 900 rpm 50 Hz

T = kolmivaiheinen
M = yksivaiheinen

Moottoriteho (hv)

Vaihtoehto



CJBD/INT



CJBD/C



CJBD/F



CJBD/ALS



CJBD/ALF



Erp. (Energiaan liittyvät tuotteet, Energy Related Products)

Direktiiviä 2009/125/EY koskevat tiedot voidaan ladata SODECA:n verkkosivulta tai QuickFan-valitsijalta.

Tekniset ominaisuudet

			Nopeus (rpm)	Maks. sallittu virta (A)		Asennettu teho (kW)	Suurin virtausnopeus (m ³ /t)	Ääni taso (dBA)	Keskim. paino (kg)		According to ErP	
				230 V	400 V				CJBD	CJBD/AL	CJBD CJBD/INT CJBD/AL CJBD/ALS	CJBD/F CJBD/ALF
CJBD	CJBD/AL	1919-4M 1/5	1320	1,15		0,15	1500	58	19,4	22,5	2018	2018
CJBD	CJBD/AL	1919-6M 1/10	820	0,85		0,08	1230	53	19,4	22,5	2016	2018
CJBD	CJBD/AL	2525-4M 1/2	1320	2,30		0,37	2800	66	28,1	31,8	2016	2018
CJBD	CJBD/AL	2525-4M 3/4	1310	3,65		0,55	3600	70	28,9	32,6	2016	2018
CJBD	CJBD/AL	2525-6M 1/6	900	0,95		0,13	2200	60	26,8	30,5	2016	2018
CJBD	CJBD/AL	2525-6M 1/3	940	1,60		0,25	2700	61	27,6	31,3	2016	2018
CJBD	CJBD/AL	2828-4M 1/2	1320	2,30		0,37	2800	65	33,0	37,3	2016	2018
CJBD	CJBD/AL	2828-4M 3/4	1310	3,65		0,55	3950	70	33,8	38,1	2016	2018
CJBD	CJBD/AL	2828-6M 1/3	940	1,60		0,25	3200	61	32,5	36,8	2018	2018
CJBD	CJBD/AL	3333-6T 1 1/2	850	6,60	3,80	1,10	7800	74	47,9	53,8	2016	2018
CJBD	CJBD/AL	3333-6M 3/4	930	3,30		0,55	4750	63	46,4	52,3	2018	2018
CJBD	CJBD/AL	3333-6M 1	850	5,37		0,75	6000	70	47,4	53,3	2016	2018
CJBD	CJBD/AL	3939-6T 3	890	10,90	6,30	2,20	11400	74	71,8	80,0	2016	2018

Akustiset ominaisuudet

Äänen tehon spektri Lw(A) asteikolla dB(A) / Hz-taajuuskaista.

	63	125	250	500	1000	2000	4000	8000		63	125	250	500	1000	2000	4000	8000
CJBD-1919-4M 1/5	43	54	58	62	64	63	62	53	CJBD-2828-4M 3/4	55	66	70	74	76	75	74	65
CJBD-1919-6M 1/10	38	49	53	57	59	58	57	48	CJBD-2828-6M 1/3	46	57	61	65	67	66	65	56
CJBD-2525-4M 1/2	51	62	66	70	72	71	70	61	CJBD-3333-6T 1 1/2	59	70	74	78	80	79	78	69
CJBD-2525-4M 3/4	55	66	70	74	76	75	74	65	CJBD-3333-6M 3/4	48	59	63	67	69	68	67	58
CJBD-2525-6M 1/6	44	55	59	63	65	64	63	54	CJBD-3333-6M 1	55	66	70	74	76	75	74	65
CJBD-2525-6M 1/3	46	57	61	65	67	66	65	56	CJBD-3939-6T 3	61	72	77	81	83	81	80	71
CJBD-2828-4M 1/2	50	61	65	69	71	70	69	60									

Mitat mm

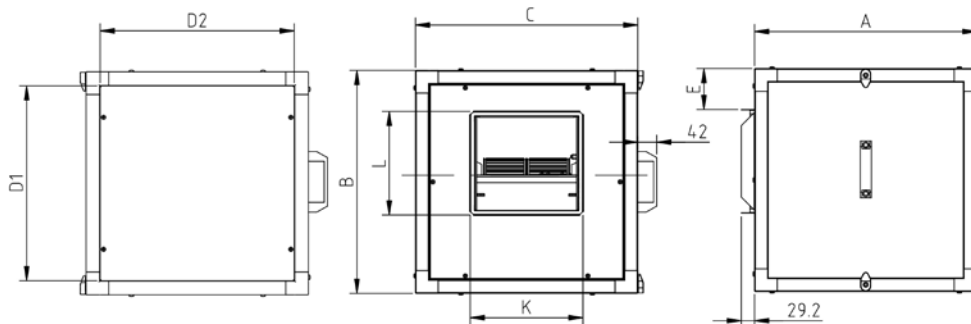
**CJBD
CJBD/INT**

CJBD/F

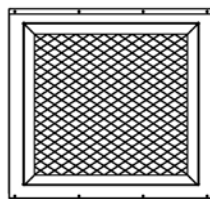
	tuuma	A	B	C	E	D1	D2	G1	L	K	X (ilman suodatinta)	X (suodattimella)
CJBD / CJBD/INT / CJBD/F-1919	7/7	450	460	500	110	370	410	245	210	232	25	30
CJBD / CJBD/INT / CJBD/F-2525	9/9	500	522	550	129,5	426	454	261	263	300	25	30
CJBD / CJBD/INT / CJBD/F-2828	10/10	550	575	600	107	479	504	322	292	326	25	30
CJBD / CJBD/INT / CJBD/F-3333	12/12	650	650	700	106	554	604	372,5	345	387	25	30
CJBD / CJBD/INT / CJBD/F-3939	15/15	800	755	800	115	659	704	438	404	473	25	30

Mitat mm

CJBD-AL CJBD-ALS

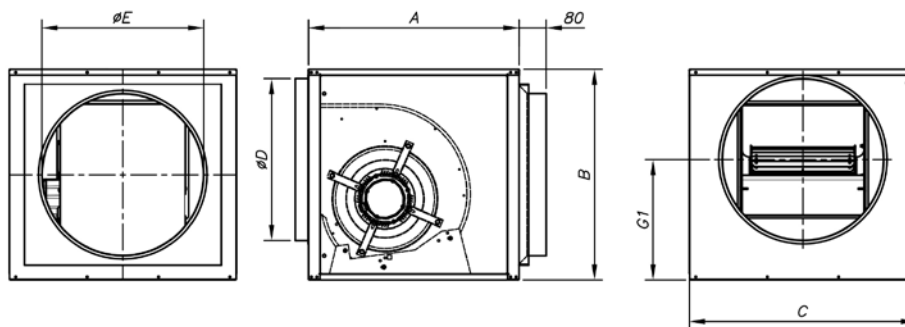


CJBD-ALF



	A	B	C	D1	D2	E	L	K
CJBD-AL / CJBD-ALS / CJBD-ALF 1919	490	490	490	428	428	91	226	247
CJBD-AL / CJBD-ALS / CJBD-ALF 2525	550	550	550	488	488	86	279	317
CJBD-AL / CJBD-ALS / CJBD-ALF 2828	605	605	605	543	543	88	306	343
CJBD-AL / CJBD-ALS / CJBD-ALF 3333	680	680	680	618	618	84	360	404
CJBD-AL / CJBD-ALS / CJBD-ALF 3939	855	855	855	793	793	119	423	490

CJBD-C



	A	B	C	øD	øE	G1
CJBD-C-1919	450	460	500	250	250	245
CJBD-C-2525	500	522	550	355	355	283,5
CJBD-C-2828	550	575	600	400	400	324,5
CJBD-C-3333	650	650	700	500	500	372,5
CJBD-C-3939	800	755	800	560	560	443

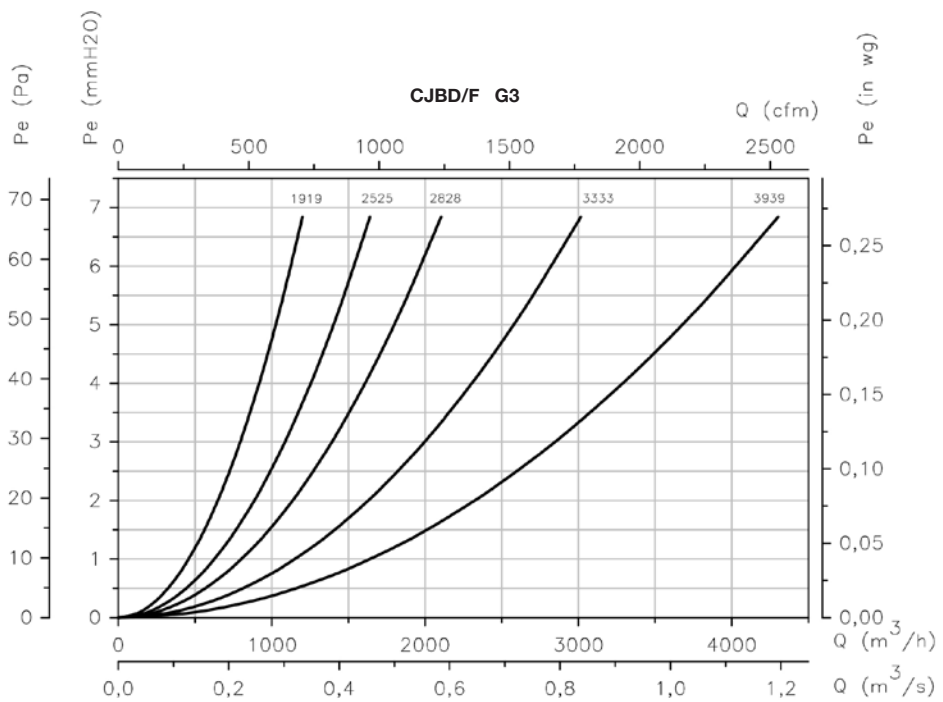
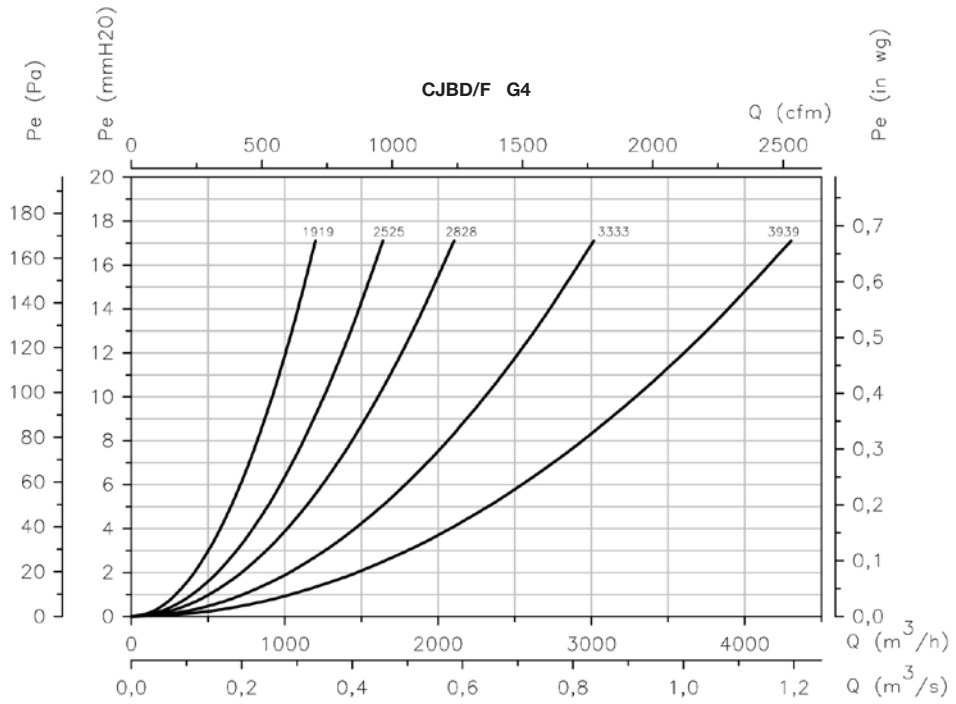
Ominaiskäyrät

Q= Virtausnopeus m³/h, m³/s ja cfm

Pe= staattinen paine mm H₂O, Pa ja inwg

Yksiköiden kuormitushäviö suodattimilla

CJBD/ALF



Lisävarusteet

Katso lisävarusteet-osio.

