

CJBX/F



Keskipakopuhaltimet suodattimella varustetussa äänieristetyssä kotelossa



Puhallin:

- Kahdelta puolelta imevä hihnakäyttöinen CBX, CBXC tai CBXR -mallisarjan puhallin.
- Kotelo sinkittyä teräslevyä lämpö- ja äänieristyksellä.
- Eteenpäin kaartuva siipinen siipipyörä sinkittyä terästä.
- Kotelossa holkitiiviste sähkökaapelin läpivientä varten.

Moottori:

- IE3-hyötysuhdeluokka alkaen 0,75 kW moottoritehosta, pois lukien 2-nopeuksiset ja 8-napaiset moottorit.

- F-eristysluokan moottorit kuulalaakereilla ja IP55-suojausluokalla.
- Kolmivaiheinen 230/400 V 50 Hz (4 kW moottoritehoon asti), tai 400/690 V 50 Hz (yli 4 kW moottoritehoilla).
- Käyttölämpötila: -25 °C...+60 °C.

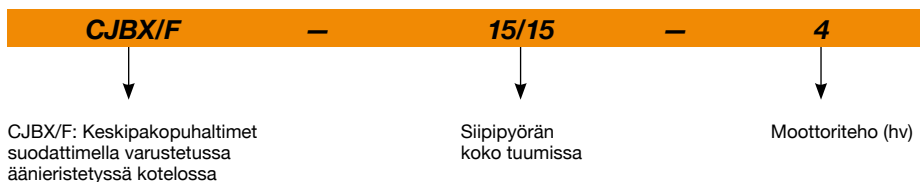
Pintakäsittely:

- Sinkittyä terästä.

Pyynnöstä:

- Pyöreällä paineaukolla.

Tilauskoodi



Tekniset ominaisuudet

Malli	Pyörimisnopeus (rpm)	Nimellisvirta (A)			Moottoriteho (kW)	Maks. ilmamäärä (m³/h)	Äänenpainetaso¹ dB (A)	Paino noin (Kg)	Kiinnitystyyppi
		230V	400V	690V					
CJBX/F-7/7-0.75	1600	2,17	1,25		0,55	1450	57	41	A
CJBX/F-7/7-1 IE3	1790	2,82	1,62		0,75	1500	59	43	A
CJBX/F-9/9-0.25	825	1,23	0,71		0,18	1700	46	48	A
CJBX/F-9/9-0.33	920	1,66	0,96		0,25	1800	48	50	A
CJBX/F-9/9-0.5	1020	2,02	1,17		0,37	2200	51	52	A
CJBX/F-9/9-0.75	1050	2,17	1,25		0,55	2900	55	55	A
CJBX/F-9/9-1 IE3	1070	2,82	1,62		0,75	3055	56	56	A
CJBX/F-9/9-1.5 IE3	1260	4,07	2,34		1,10	3600	60	59	A
CJBX/F-10/10-0.75	845	2,17	1,25		0,55	3800	56	57	A
CJBX/F-10/10-1 IE3	960	2,82	1,62		0,75	4175	59	59	A
CJBX/F-10/10-1.5 IE3	1070	4,07	2,34		1,10	4800	61	61	A
CJBX/F-10/10-2 IE3	1140	5,41	3,11		1,50	5400	64	65	A
CJBX/F-12/12-0.5	595	2,02	1,17		0,37	4200	53	69	A
CJBX/F-12/12-0.75	675	2,17	1,25		0,55	4800	56	71	A
CJBX/F-12/12-1 IE3	765	2,82	1,62		0,75	5400	59	72	A
CJBX/F-12/12-1.5 IE3	855	4,07	2,34		1,10	5800	60	75	A

Tekniset ominaisuudet

Malli	Pyörimisnopeus (rpm)	Nimellisvirta (A)			Moottoriteho (kW)	Maks. ilmamäärä (m³/h)	Äänenpainetaso¹ dB (A) Säteilevä	Paino noin (Kg)	Kiinnitys tyyppi
		230V	400V	690V					
CJBX/F-12/12-2 IE3	965	5,41	3,11		1,50	6500	63	79	A
CJBX/F-12/12-3 IE3	1180	7,93	4,56		2,20	7400	66	87	A
CJBX/F-15/15-0.75	525	2,17	1,25		0,55	5900	51	85	B
CJBX/F-15/15-1 IE3	595	2,82	1,62		0,75	6500	53	86	B
CJBX/F-15/15-1.5 IE3	635	4,07	2,34		1,10	7500	55	89	B
CJBX/F-15/15-2 IE3	670	5,41	3,11		1,50	8200	57	93	B
CJBX/F-15/15-3 IE3	740	7,93	4,56		2,20	9455	60	101	B
CJBX/F-15/15-4 IE3	805	10,70	6,15		3,00	10285	62	103	B
CJBX/F-18/18-1.5 IE3	480	4,07	2,34		1,10	9000	44	122	B
CJBX/F-18/18-2 IE3	605	5,41	3,11		1,50	9250	47	125	B
CJBX/F-18/18-3 IE3	590	7,93	4,56		2,20	11500	49	134	B
CJBX/F-18/18-4 IE3	640	10,70	6,15		3,00	13200	52	136	B
CJBX/F-18/18-5.5 IE3	675	13,90	8,00		4,00	15000	55	141	B
CJBX/F-18/18-7.5 IE3	760		10,30	5,97	5,50	17000	57	155	B
CJBX/F-20/20-2 IE3	430	5,41	3,11		1,50	11500	55	222	B
CJBX/F-20/20-3 IE3	530	7,93	4,56		2,20	12800	58	231	B
CJBX/F-20/20-4 IE3	575	10,70	6,15		3,00	14200	60	233	B
CJBX/F-20/20-5.5 IE3	635	13,90	8,00		4,00	15500	62	238	B
CJBX/F-20/20-7.5 IE3	675		10,30	5,97	5,50	17500	64	252	B
CJBX/F-20/20-10 IE3	725		13,90	8,06	7,50	20000	66	267	B
CJBX/F-22/22-2 IE3	385	5,41	3,11		1,50	14000	51	250	B
CJBX/F-22/22-3 IE3	475	7,93	4,56		2,20	15000	54	257	B
CJBX/F-22/22-4 IE3	515	10,70	6,15		3,00	17000	57	261	B
CJBX/F-22/22-5.5 IE3	570	13,90	8,00		4,00	19000	59	265	B
CJBX/F-22/22-7.5 IE3	605		10,30	5,97	5,50	21500	61	279	B
CJBX/F-22/22-10 IE3	725		13,90	8,06	7,50	22000	63	290	B
CJBX/F-22/22-15 IE3	765		20,90	12,10	11,00	27000	66	316	B
CJBX/F-25/25-3 IE3	375	7,93	4,56		2,20	17000	54	297	B
CJBX/F-25/25-4 IE3	405	10,70	6,15		3,00	20500	57	299	B
CJBX/F-25/25-5.5 IE3	450	13,90	8,00		4,00	22000	58	304	B
CJBX/F-25/25-7.5 IE3	485		10,30	5,97	5,50	24500	60	318	B
CJBX/F-25/25-10 IE3	545		13,90	8,06	7,50	28000	63	329	B
CJBX/F-25/25-15 IE3	610		20,90	12,10	11,00	32000	66	349	B
CJBX/F-30/28-3 IE3	280	7,93	4,56		2,20	20000	53	380	B
CJBX/F-30/28-4 IE3	310	10,70	6,15		3,00	22000	55	382	B
CJBX/F-30/28-5.5 IE3	340	13,90	8,00		4,00	25000	57	387	B
CJBX/F-30/28-7.5 IE3	380		10,30	5,97	5,50	31500	61	402	B
CJBX/F-30/28-10 IE3	410		13,90	8,06	7,50	36000	63	415	B
CJBX/F-30/28-15 IE3	430		20,90	12,10	11,00	42000	66	426	B
CJBX/F-30/28-20 IE3	480		27,90	16,20	15,00	48000	68	449	B

1. Äänenpainetaso dB(A) 3 m etäisyydellä vapaassa kentässä.

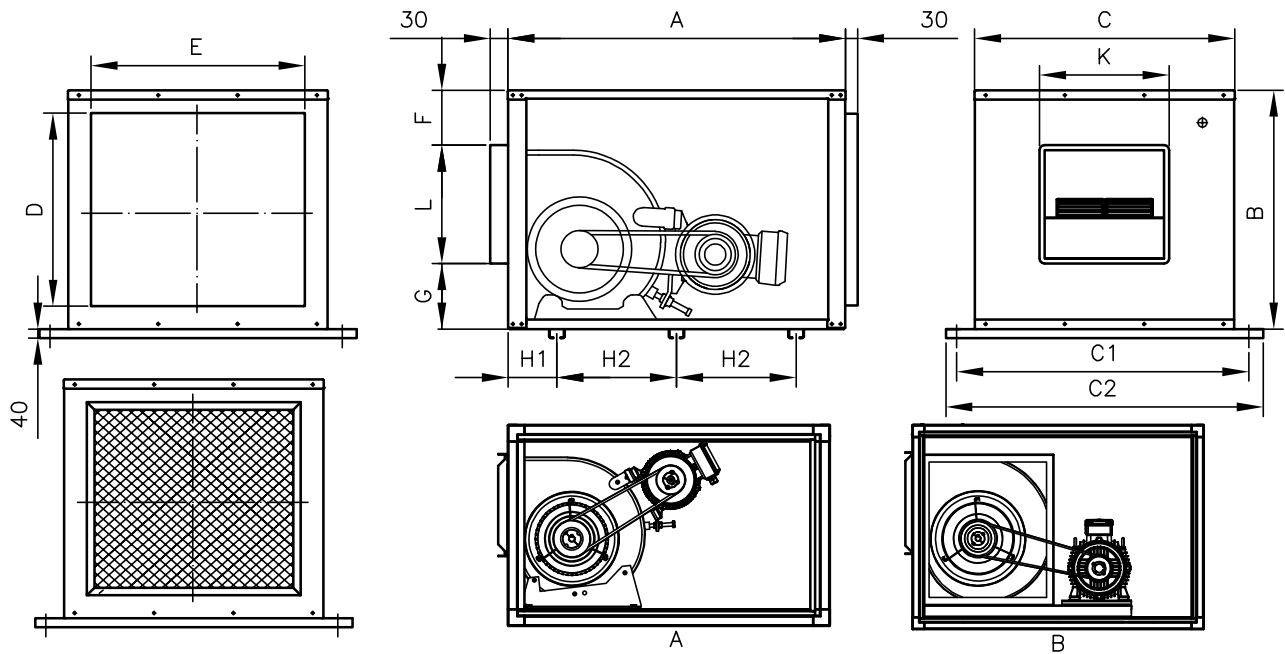


Erp. (Energy Related Products)

Direktiiviä 2009/125/EY koskevat tiedot voidaan ladata SODECA:n verkkosivulta tai QuickFan-valintaohjelmasta.

Mitat mm

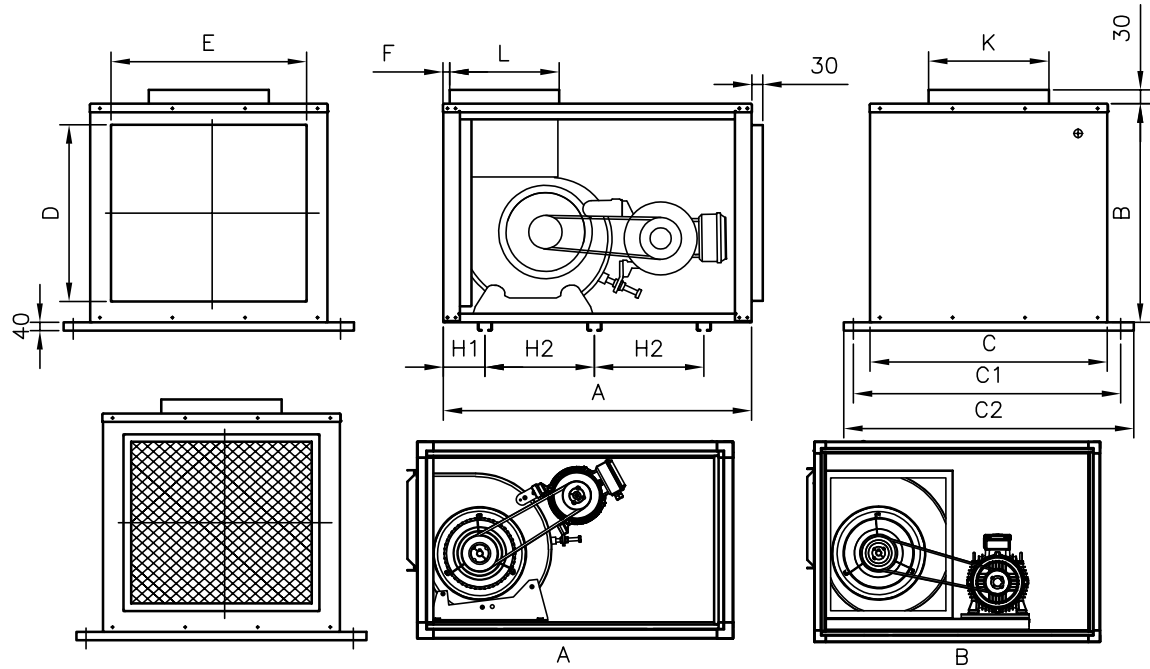
Vakiona puhallus vaakasuoraan
(H) LG 90



	A	B	C	C1	C2	D	E	F	G	H1	H2	K	L	Kiinnitys tyyppi
CJBX/F-7/7	650	460	500	-	-	370	410	107	128	-	-	250	228	A
CJBX/F-9/9	700	523	550	-	-	426	454	101	145	-	-	316	279	A
CJBX/F-10/10	750	575	600	-	-	483	508	100	170	-	-	342	308	A
CJBX/F-12/12	850	650	700	-	-	554	604	94	198	-	-	404	361	A
CJBX/F-15/15	1000	755	800	908	938	659	704	43	288	133	341	489	423	B
CJBX/F-18/18	1200	875	1000	1050	1080	779	903	35	338	117	460	556	502	B
CJBX/F-20/20	1400	1175	1100	1250	1280	1080	1005	157	398	94	588	622	622	B
CJBX/F-22/22	1460	1250	1250	1320	1350	1155	1155	136	401	80	648	672	712	B
CJBX/F-25/25	1632	1375	1450	1520	1550	1278	1354	148	413	78	738	782	815	B
CJBX/F-30/28	1800	1600	1650	1740	1770	1505	1555	139	527	83	808	906	956	B

Mitat mm

Pyynnöstä: puhallus ylöspäin
(V) LG 0



	A	B	C	C1	C2	D	E	F	H1	H2	K	L	Kiinnitys tyyppi
CJBX/F-7/7	650	460	500	-	-	370	410	14	-	-	253	230	A
CJBX/F-9/9	700	522	550	-	-	426	454	15	-	-	320	283	A
CJBX/F-10/10	750	575	600	-	-	483	508	21	-	-	346	312	A
CJBX/F-12/12	850	650	700	-	-	554	604	8	-	-	407	362	A
CJBX/F-15/15	1000	755	800	908	938	659	704	19	133	341	494	429	B
CJBX/F-18/18	1200	875	1000	1050	1080	779	903	30	117	460	561	507	B
CJBX/F-20/20	1400	1175	1100	1250	1280	1080	1005	55	94	588	626	626	B
CJBX/F-22/22	1460	1250	1250	1320	1350	1155	1155	61	80	648	677	718	B
CJBX/F-25/25	1630	1375	1450	1520	1550	1278	1354	66	78	738	786	818	B
CJBX/F-30/28	1800	1600	1650	1740	1770	1505	1555	45	83	808	910	959	B

Lisävarusteet



INT



VSD3/A-RFT
- VSD1/A-RFM



AET



VIS

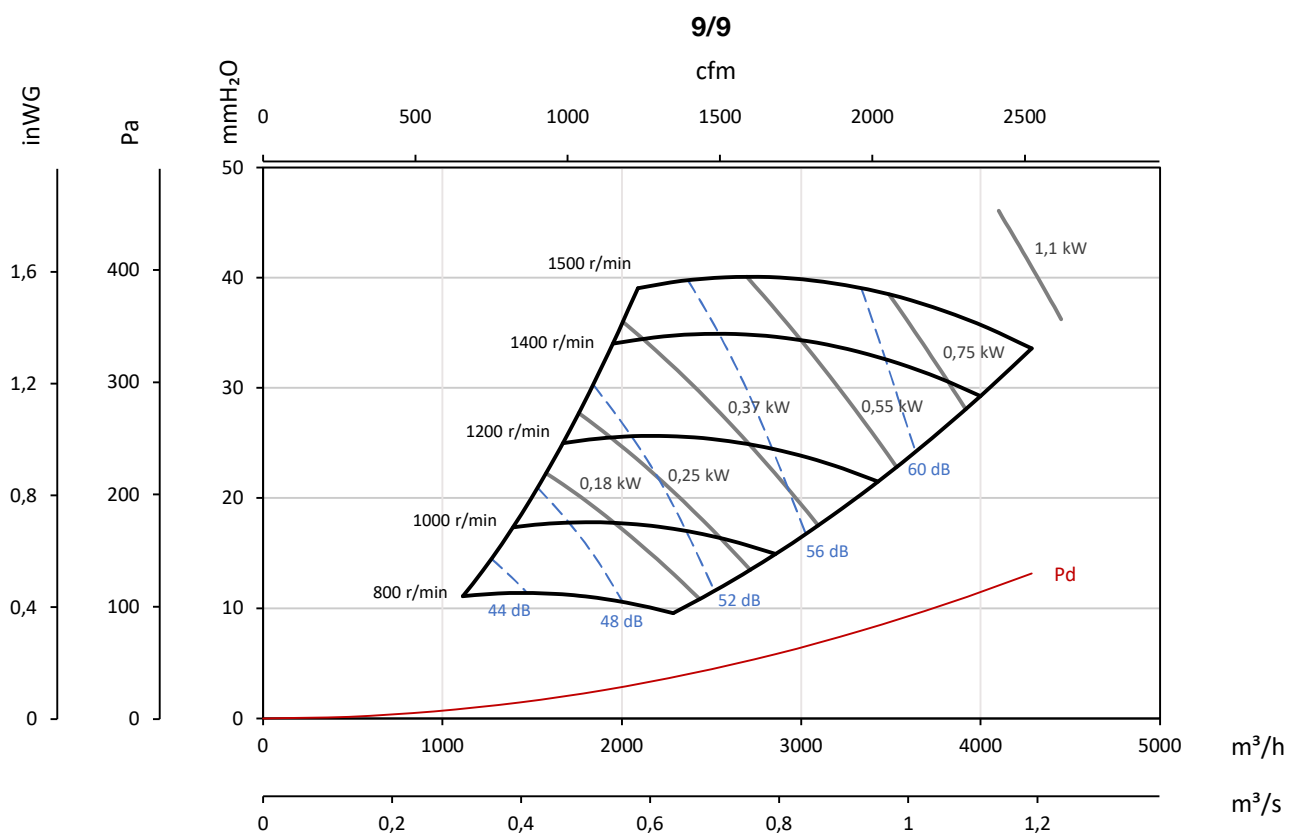
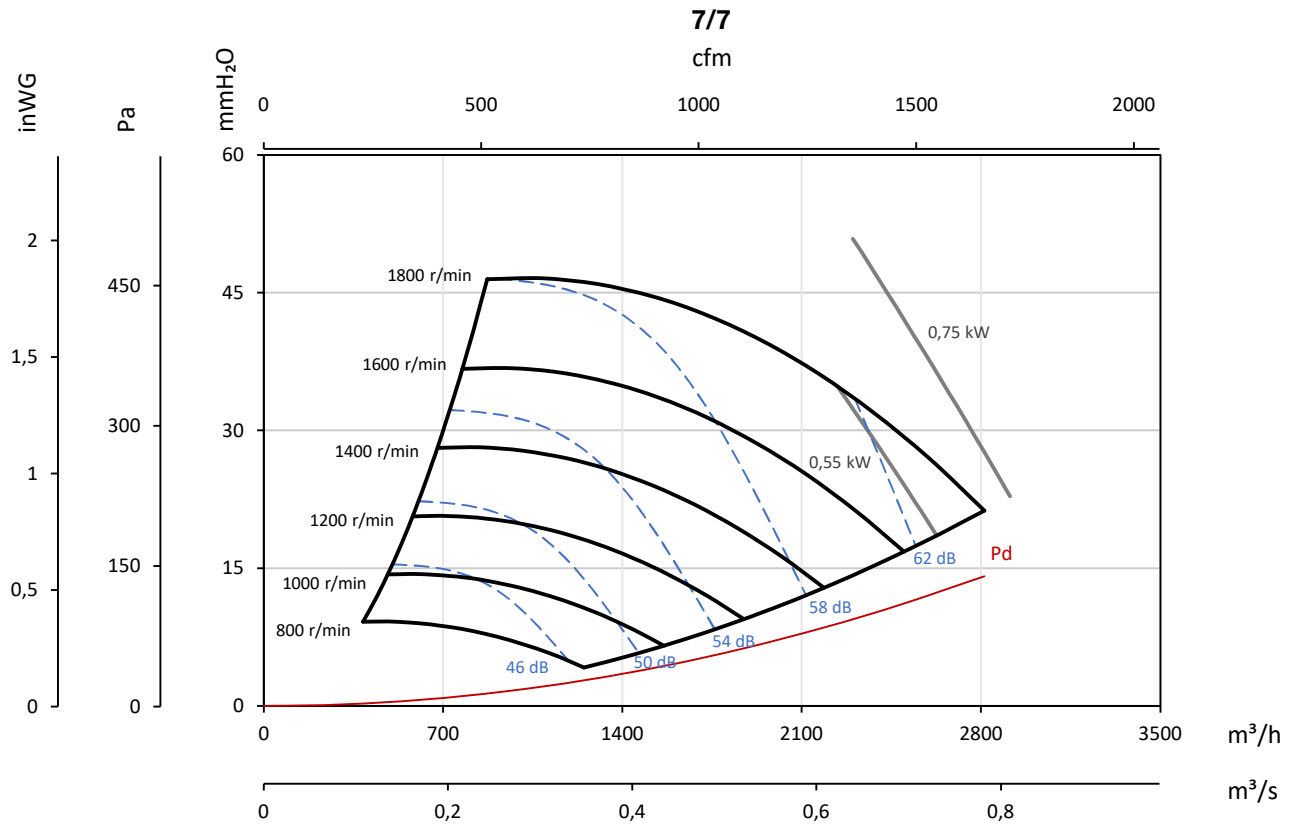


TEJ

Ominaiskäyrät

Q= Ilmamäärä m³/h, m³/s ja cfm

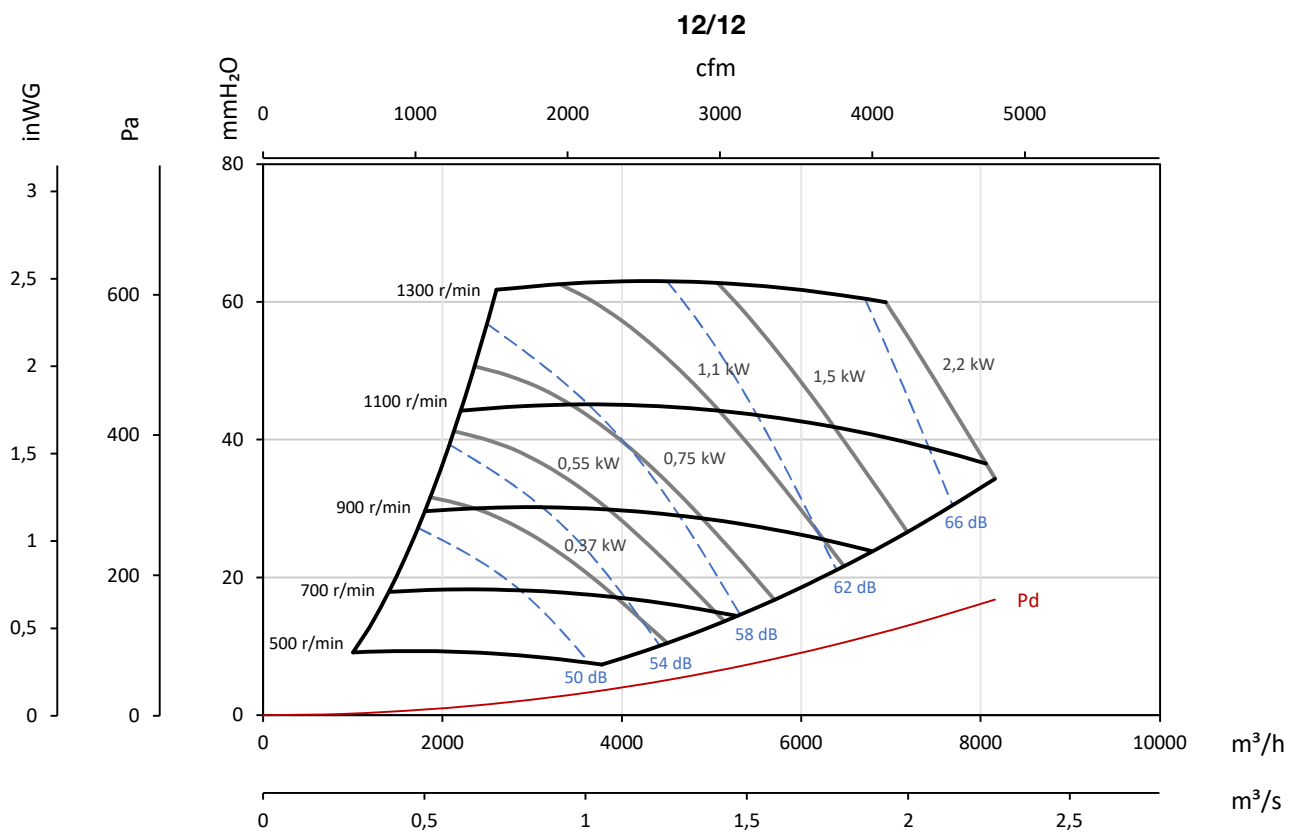
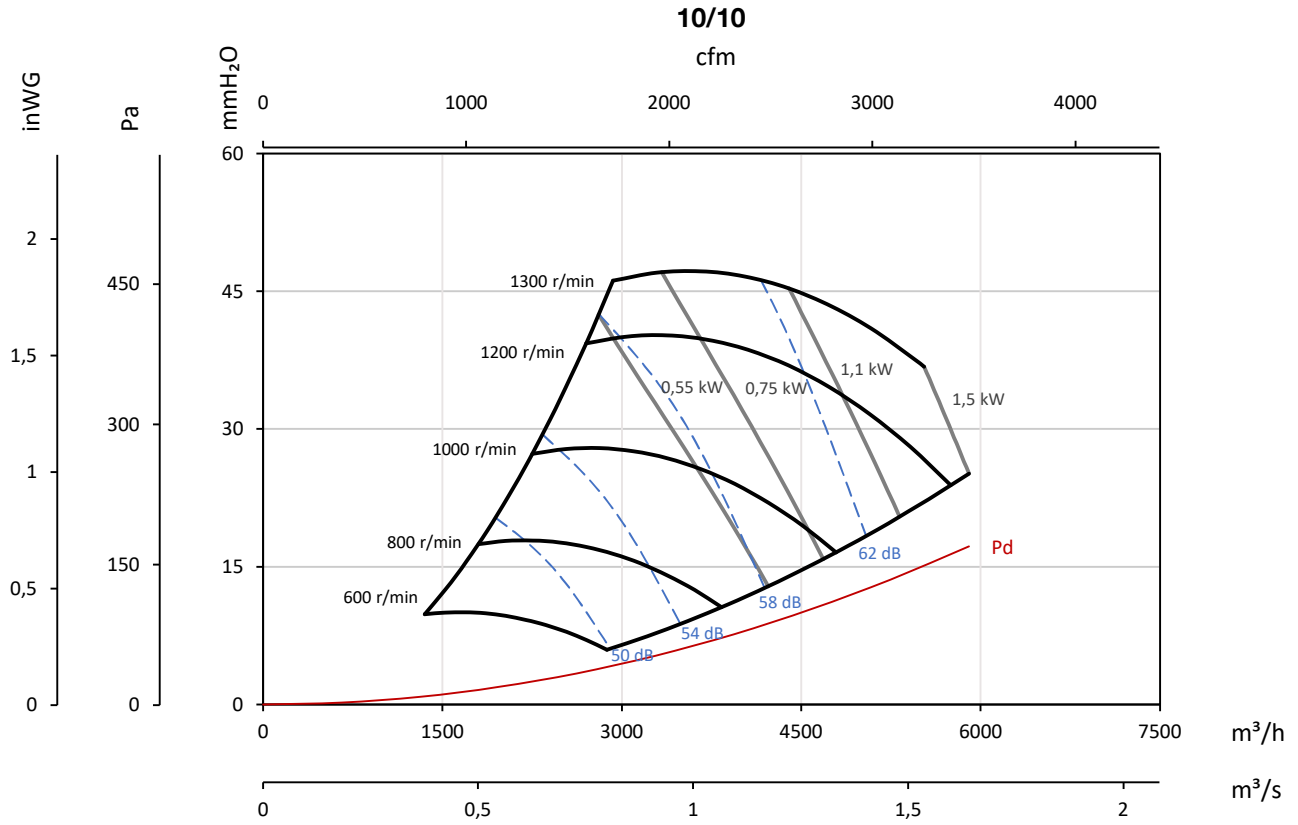
Pe= Staattinen paine mmH₂O, Pa ja inWG



Ominaiskäyrät

Q= Ilmamäärä m³/h, m³/s ja cfm

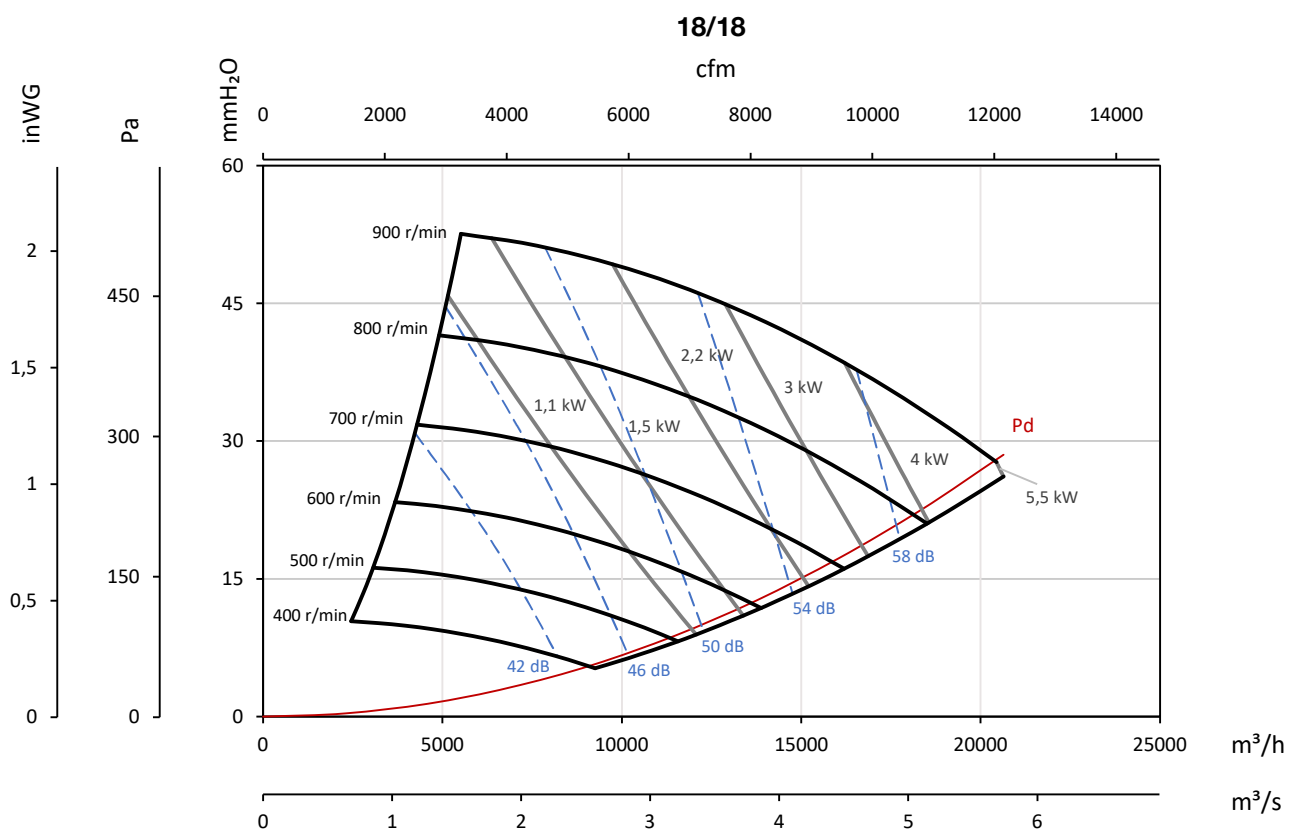
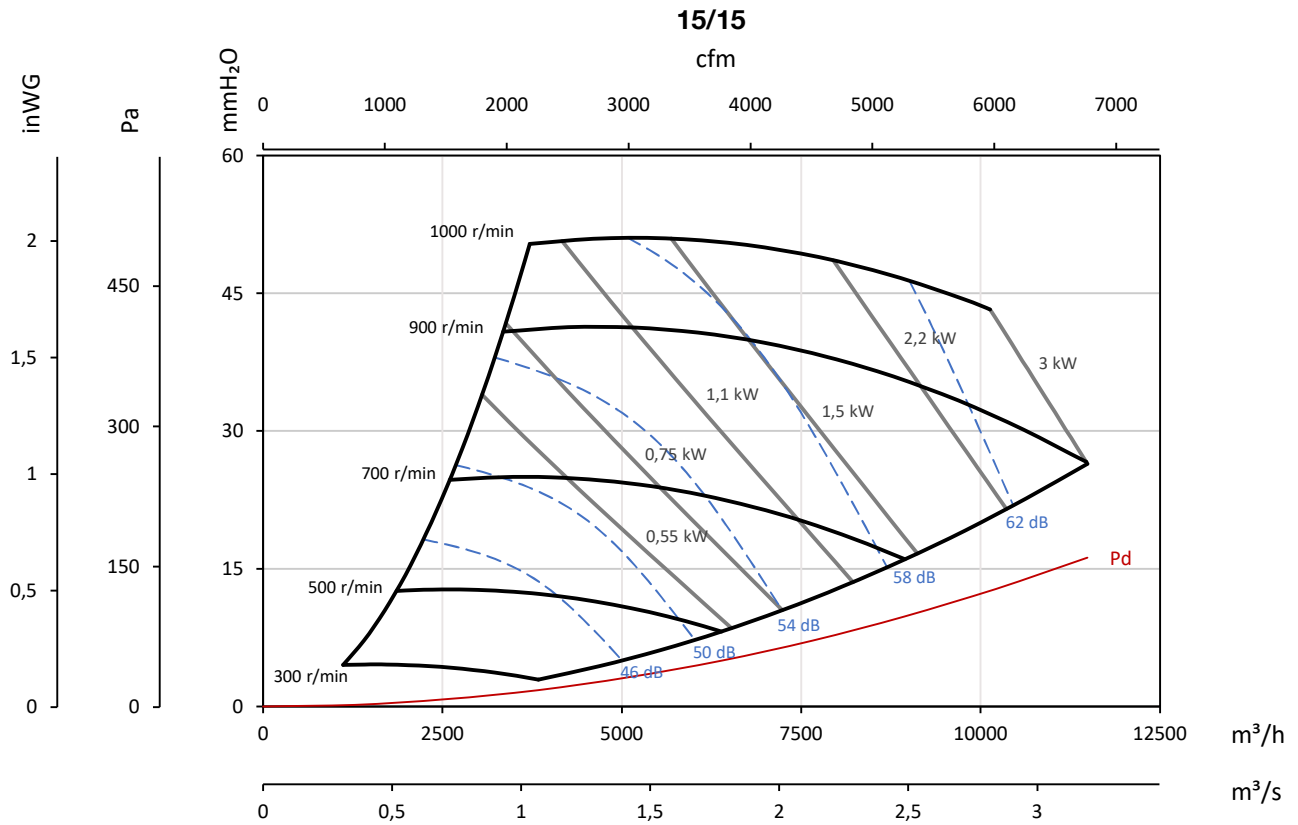
Pe= Staattinen paine mmH₂O, Pa ja inWG



Ominaiskäyrät

Q= Ilmamäärä m³/h, m³/s ja cfm

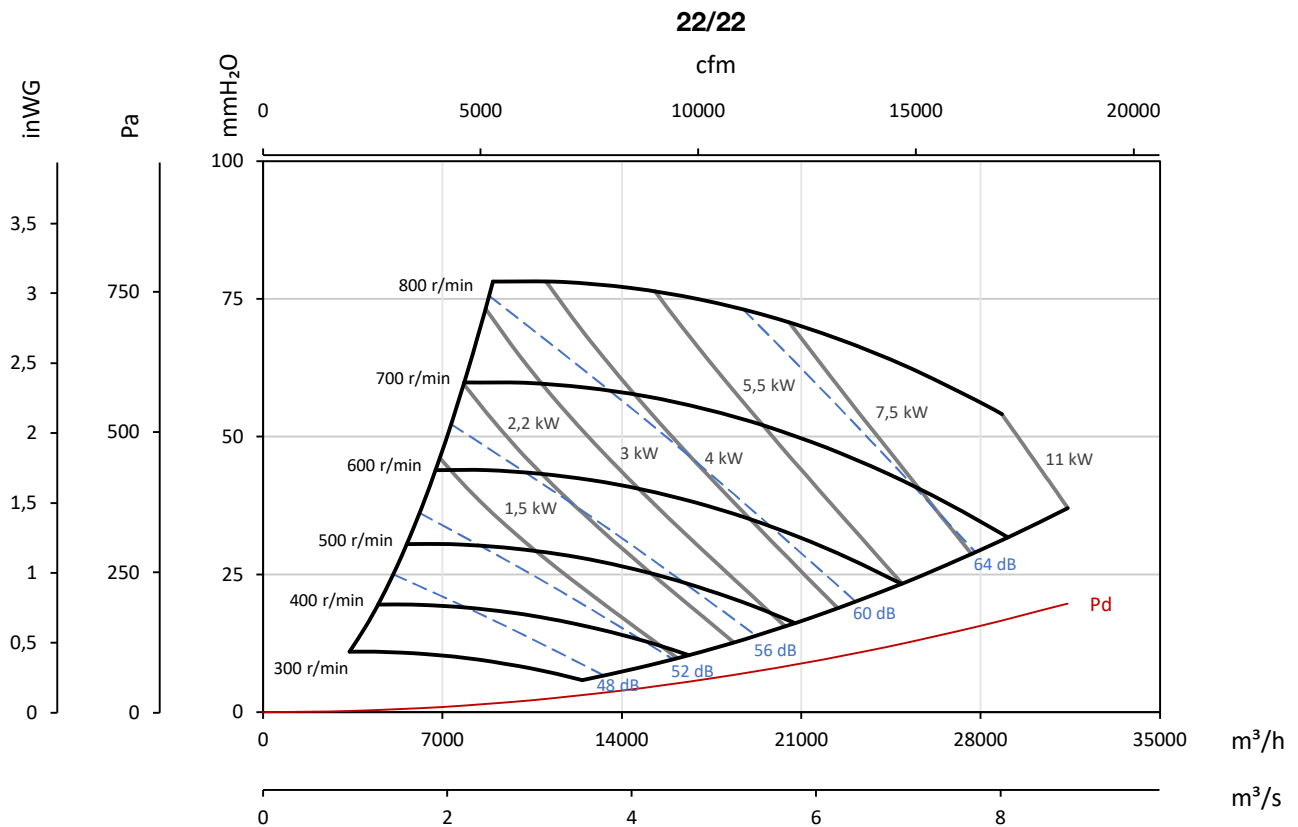
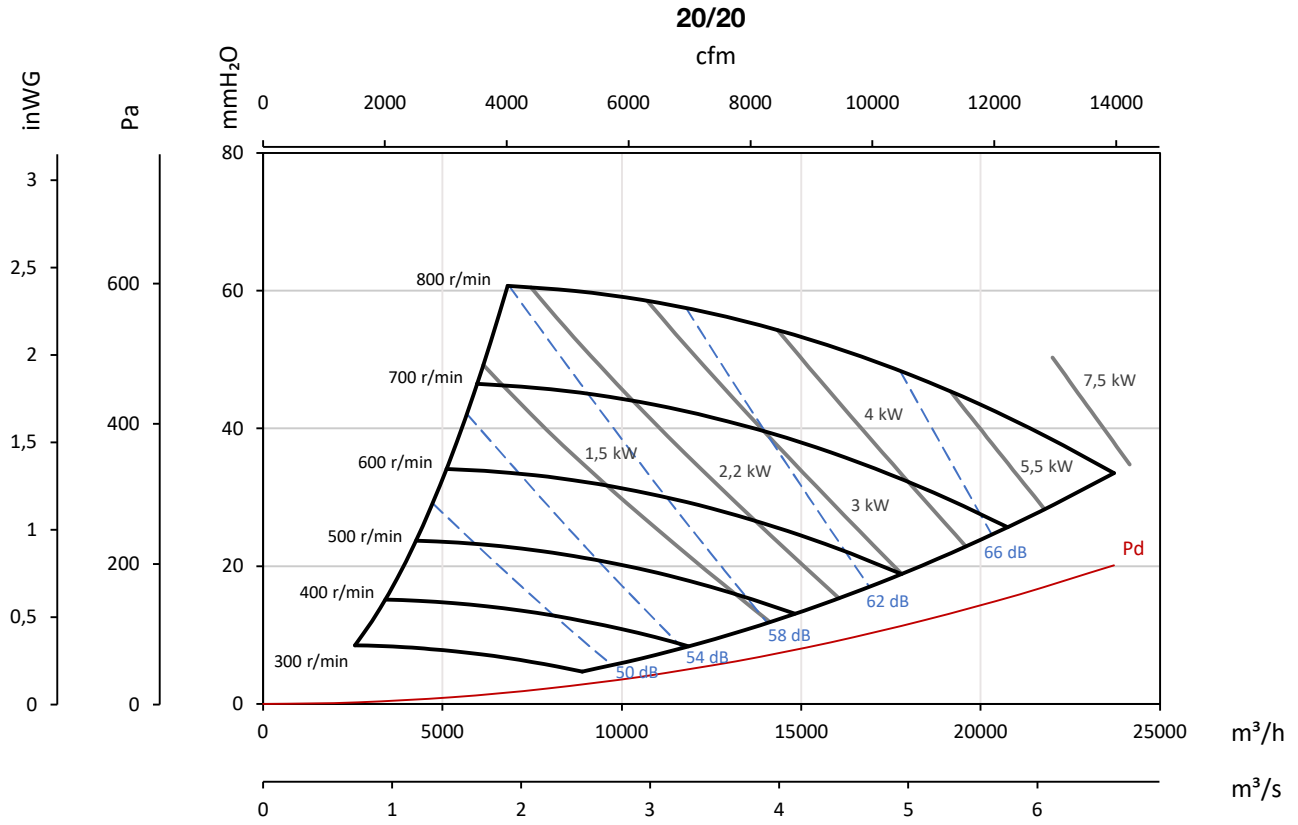
Pe= Staattinen paine mmH₂O, Pa ja inWG



Ominaiskäyrät

Q= Ilmamäärä m³/h, m³/s ja cfm

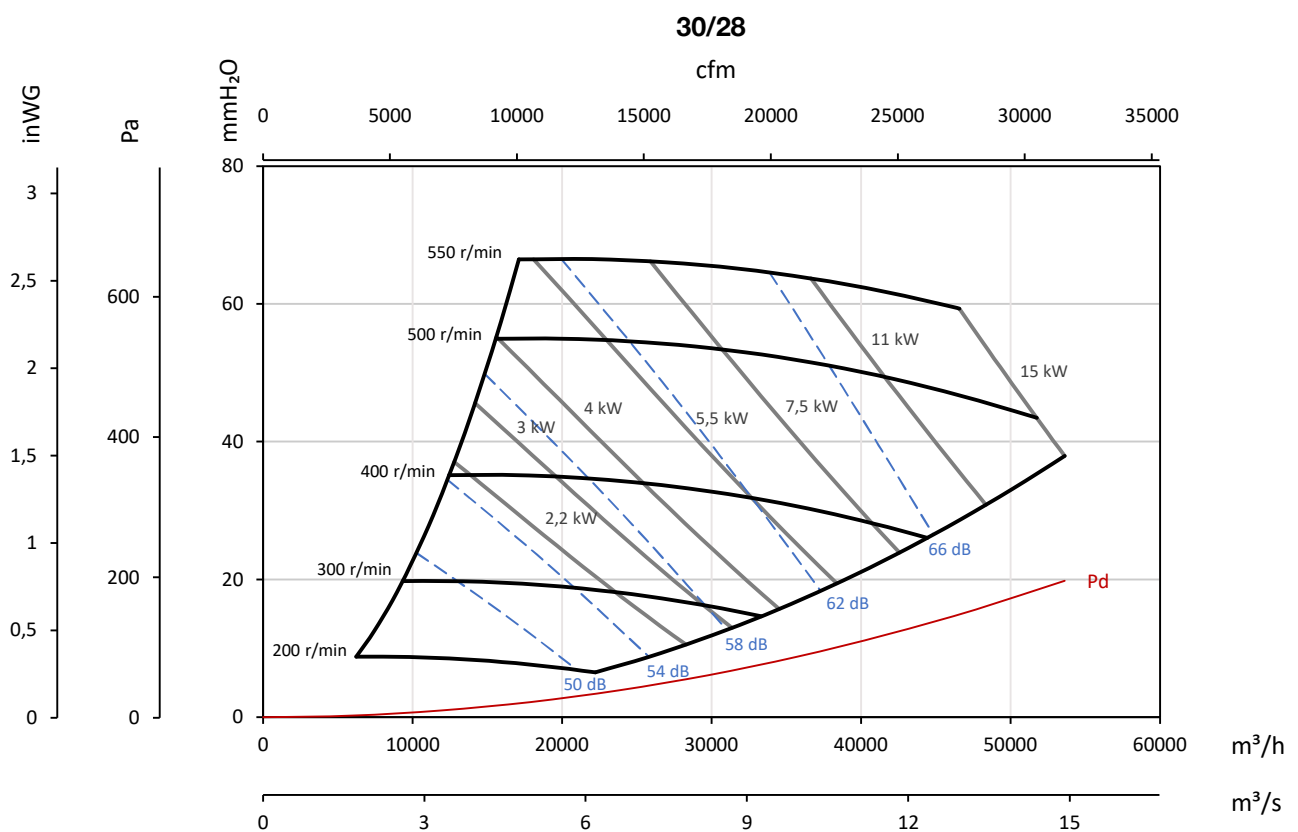
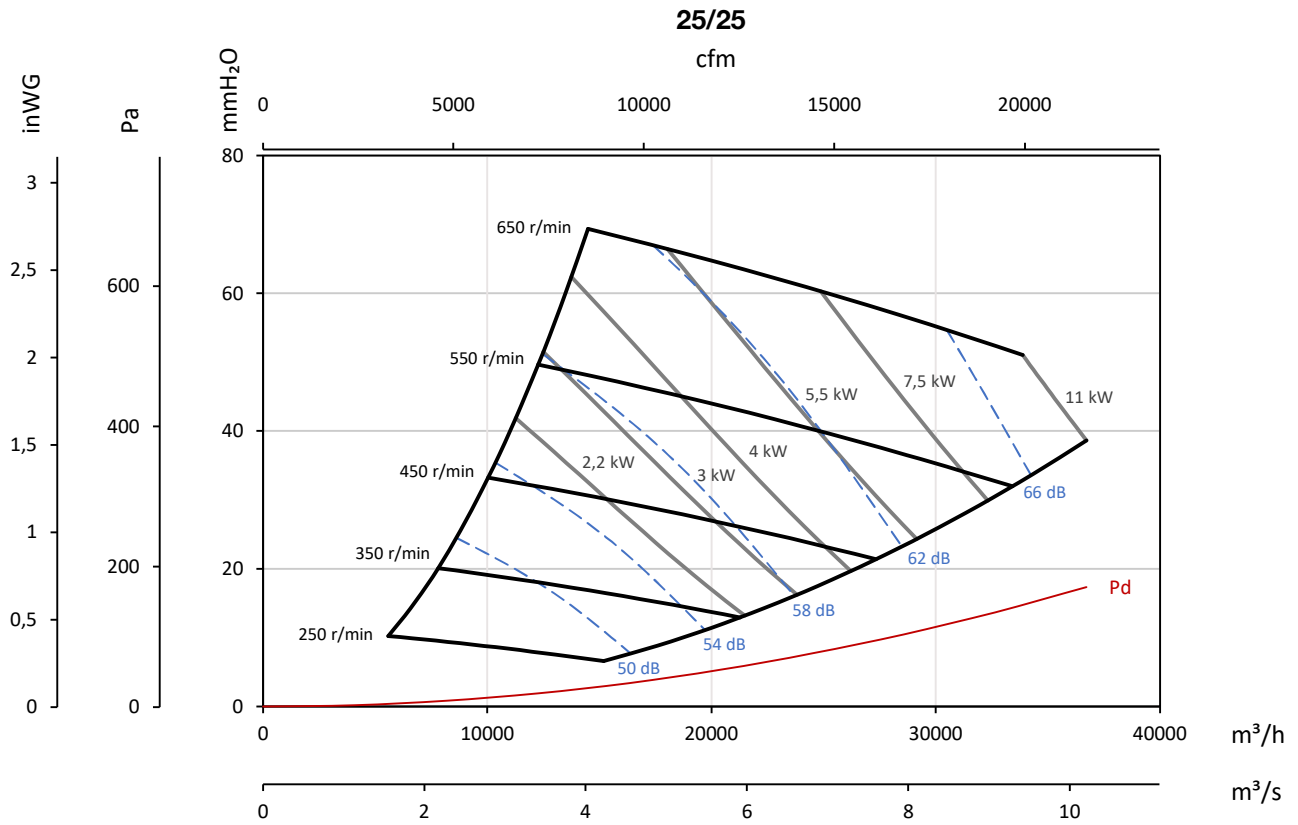
Pe= Staattinen paine mmH₂O, Pa ja inWG



Ominaiskäyrät

Q= Ilmamäärä m³/h, m³/s ja cfm

Pe= Staattinen paine mmH₂O, Pa ja inWG



Yksiköiden kuormitushäviö suodattimilla

Q= Ilmamäärä m³/h, m³/s ja cfm

Pe= Staattinen paine mmH₂O, Pa ja inwg

