

# UNIREC



Korkeahyötysuhteiset yhden huoneen ilmanvaihtokoneet lämmöntalteenotolla



Kaukosäädin



Suunniteltu pienien tilojen ilmanvaihtoon ja minimoimaan lämmönhukan. Laite puhdistaa tuloilmaa suodattimilla.

Ominaisuudet:

- EC-moottorinen puhallin käännettävällä puhallussuunnalla.
- Lämpötilahyötysuhde jopa 90 %.
- Varustettu G3-suodattimilla.
- Kompakti keraaminen lämmönsiirrin.
- Helppo asentaa. Teleskooppikanava mahdollistaa asennuksen eri paksuisiin seiniin.
- Automaattinen tuloilmasäleikkö. Laitteen ollessa pois päältä, se pysyy suljettua vähentäen vetoa.
- Lämmöntalteenottotilassa tulo- ja poistoilmasyklit kestävät 70 sekuntia.
- Kanavan pituus 120 - 470 mm.

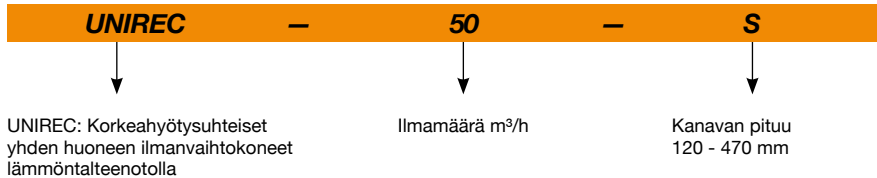
Ohjaus:

- Ohjauspaneeli sisältyy laitteeseen.
- Kaukosäädin.
- Tuloilma, poistoilma-, sekä lämmöntalteenottotoimintamoodit.
- Kaksi nopeutta.
- Kosteuden säätö.
- Painovoimainen ilmanvaihto -tila. Tuloilmasäleikkö auki ja puhallin pysähdyksissä.
- Mahdollisuus asentaa useita laitteita toimimaan yhdessä.

Moottori:

- Syöttöjännite 100-230 V 50/60 Hz.
- Sisäänrakennettu virtajohto.

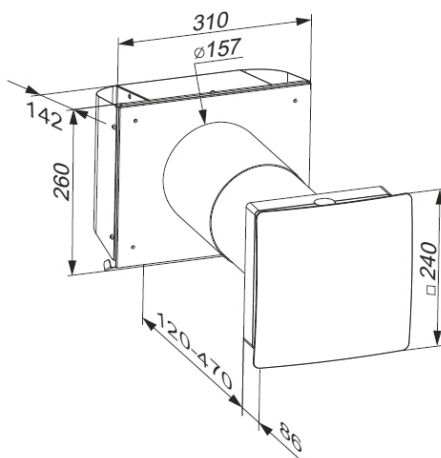
## Tilauskoodi



## Tekniset ominaisuudet

Malli	Puhaltimet			Syöttöjännite (V)	Taajuus (Hz)	Maksimil-määrä (m <sup>3</sup> /h)	Lämpötilahyötysuhde (%)	LpA säteilevä 3 m (dB (A))	Kuljetettavan ilman lämpötila (°C)	Kanavan halkaisija (mm)	Kanavan pituus (mm)
	Nopeus (rpm)	Virta (A)	Teho (W)								
UNIREC-50-S	1450	0.039	5.61	1x100-230	50/60	54	90	23	-20 a +50	150	120-470

## Mitat mm



## Toimintasyklit lämmöntalteenottotilassa

### POISTO (70 sekuntia)



Tämän syklin aikana keraaminen lämmönsiirrin varaa lämpöä poistoilmasta.

### TULO (70 sekuntia)



Tämän syklin aikana lämmönsiirrin vapauttaa lämpöä tuloilmaan.  
Poisto- ja tuloprosessit seuraavat toisiaan jatkuvasti.

## Asennusesimerkkejä

**A:** Itsenäisesti yksittäisen huonetilan lämmöntalteenotossa toimivat laitteet.

**B:** Synkronoidusti yhdessä toimivat laitteet: yhden toimiessa tuloilmasyklissä, toinen toimii poistoilmasyklissä, vaihdellen vuoroja.

