

# CRF



**Kattoasennettavat keskipakoistoimiset poistopuhaltimet, joissa matala melutaso**



Kattoasennettavat keskipakoistoimiset poistopuhaltimet, joissa matala melutaso ja ulkoinen roottori-moottori.

Puhallin:

- Valmistettu galvanoidusta levyteräksestä.
- Siipipyörä, jossa alumiinimetallilevystä rakennetut reaktiiviset, paitsi malleissa 225 ja 250, joissa on sinkitty teräslevysiipipyörä.
- Lintusuoja.
- Taivuttava runko helpottaa tarkastusta ja huoltoa.

Moottori:

- F-luokan moottorit, joissa on ulkoinen roottori ja IP54-suojaus.

- Yksivaiheinen 230 V, 50/60 Hz, paitsi malleissa 450 ja 500 230 V, 50 Hz.
- Kolmevaiheinen 400 V, 50/60 Hz, paitsi malleissa 450 ja 500 400 V, 50 Hz.
- Kuljetettavan ilman enimmäislämpötila: -25 °C +50 °C

Viimeistely:

- Korroosiota kestävä viimeistely sinkitylle teräslevylle.

Pyynnöstä:

- Nopeussäätöinen käyttölaite (VSD) toimitetaan pyynnöstä.

## Tilauskoodi



## Tekniset ominaisuudet

Malli	Nopeus (kierrosta/min)	Suurin sallittu virta (A)		Maks. sähköteho (kW)	Suurin virtausnopeus (m <sup>3</sup> /t)	Äänenpainetaso dB(A) <sup>(1)</sup>		Paino (kg)	Suositeltu VSD	According ErP
		230 V	400 V			Sisääntulo	Poisto			
CRF-225-4M	1420	0,20		0,04	650	31	37	11	VSD1/M-0.5	2018
CRF-250-4M	1440	0,31		0,06	950	32	38	12	VSD1/M-0.5	2018
CRF-250-4T	1450		0,28	0,06	950	32	38	12	VSD3/A-RFT-1	2018
CRF-315-4M	1400	0,60		0,14	2000	39	45	17	VSD1/M-0.5	2018
CRF-315-4T	1430		0,35	0,14	2000	39	45	17	VSD3/A-RFT-1	2018
CRF-315-6M	940	0,38		0,08	1280	28	34	17	VSD1/M-0.5	2016
CRF-315-6T	900		0,20	0,07	1280	28	34	17	VSD3/A-RFT-1	2016
CRF-355-4M	1400	0,75		0,17	2500	43	48	24	VSD1/M-0.5	2018
CRF-355-4T	1400		0,45	0,18	2500	43	48	24	VSD3/A-RFT-1	2018
CRF-355-6M	930	0,46		0,10	1800	31	38	24	VSD1/M-0.5	2018
CRF-355-6T	950		0,32	0,10	1800	31	38	24	VSD3/A-RFT-1	2018
CRF-400-4M	1350	1,20		0,26	2810	46	52	28	VSD1/M-0.5	2018
CRF-400-4T	1380		0,60	0,27	2810	46	52	28	VSD3/A-RFT-1	2018
CRF-400-6M	940	0,72		0,14	2400	35	41	28	VSD1/M-0.5	2018
CRF-400-6T	900		0,40	0,15	2400	35	41	28	VSD3/A-RFT-1	2018
CRF-450-4M	1400	3,20		0,55	5400	53	59	42	VSD1/M-0.5	2018
CRF-450-4T	1340		1,00	0,55	5400	53	59	42	VSD3/A-RFT-1	2018
CRF-450-6M	930	1,30		0,26	3700	42	48	42	VSD1/M-0.5	2018
CRF-450-6T	920		1,00	0,30	3700	42	48	42	VSD3/A-RFT-1	2018
CRF-500-4T	1400		2,50	1,10	7600	57	62	51	VSD3/A-RFT-2	2018
CRF-500-6M	920	1,80		0,40	5200	45	52	51	VSD1/M-0.5	2018
CRF-500-6T	950		1,25	0,45	5200	45	52	51	VSD3/A-RFT-1	2018

(1) Melutaso arvot ovat painetta mitattuna dB(A) yksikössä 6 metrin etäisyydeltä ja virtausnopeudella, joka on 2/3 enimmäisvirtausnopeudesta (2/3 Q<sub>max</sub>).



**Erp. (Energy Related Products)**

Direktiiviä 2009/125/EY koskevat tiedot voidaan ladata SODECA:n verkkosivulta tai QuickFan-valitsijalta.

**Akustiset ominaisuudet**

Äänen tehon spektri Lw(A) asteikolla dB(A) / Hz-taajuuskaista.

Arvot mitattu sisääntulon aikana 2/3 enimmäisvirtausnopeudesta (2/3Qmax)

Malli	63	125	250	500	1000	2000	4000	8000
225	29	35	46	49	50	46	44	38
250	30	36	47	50	51	47	45	39
315-4	40	49	54	54	58	57	50	44
315-6	29	38	43	43	47	46	39	33
355-4	44	53	58	58	62	61	54	48
355-6	32	41	46	46	50	49	42	36
400-4	48	54	60	60	63	66	57	51
400-6	37	43	49	49	52	55	46	40
450-4	55	61	67	67	70	73	64	58
450-6	44	50	56	56	59	62	53	47
500-4	60	67	72	72	76	75	68	63
500-6	48	55	60	60	64	63	56	51

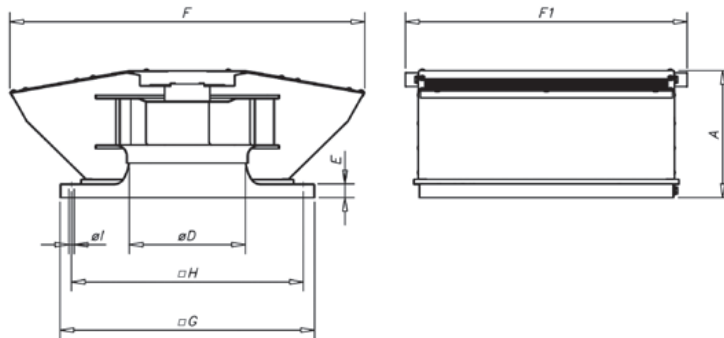
Arvot mitattu poiston aikana 2/3 enimmäisvirtausnopeudesta (2/3Qmax)

Malli	63	125	250	500	1000	2000	4000	8000
225	33	38	52	54	55	55	50	45
250	34	39	53	55	56	56	51	46
315-4	39	48	58	62	65	62	55	49
315-6	28	37	47	51	54	51	44	38
355-4	42	51	61	65	68	65	58	52
355-6	32	41	51	55	58	55	48	42
400-4	47	59	67	69	70	70	62	54
400-6	36	48	56	58	59	59	51	43
450-4	54	66	74	76	77	77	69	61
450-6	43	55	63	65	66	66	58	50
500-4	58	70	78	80	81	78	71	63
500-6	48	60	68	70	71	68	61	53

Jotta voit saavuttaa Lwa-melutehon alueen dB(A) sisääntulossa enimmäisvirtausnopeudella (Qmax), lisää seuraavassa taulukossa määritetyt arvot ominaiskäyrissä annettuun LpA-äänipainetasoon:

Taajuuskaista (Hz)	63	125	250	500	1000	2000	4000	8000
	2	9	15	15	18	18	11	5

**Mitat mm**



Malli	A	ØD*	E	F	F1	G	H	øl
CRF-225	185	146	30	477	420	355	305	12
CRF-250	189	165	30	518	465	400	350	12
CRF-315	265	205	30	690	514	450	400	12
CRF-355	280	230	30	781	622	560	510	12
CRF-400	280	260	30	781	622	560	510	12
CRF-450	400	290	30	1110	775	710	660	12
CRF-500	400	325	30	1110	775	710	660	12

(\*) Suositeltu putken nimellishalkaisija

**Lisävarusteet**



## Ominaiskäyrät

Q= virtausnopeus m<sup>3</sup>/t, m<sup>3</sup>/s ja cfm. Pe= staattinen paine mm H<sub>2</sub>O, Pa ja inwg.

