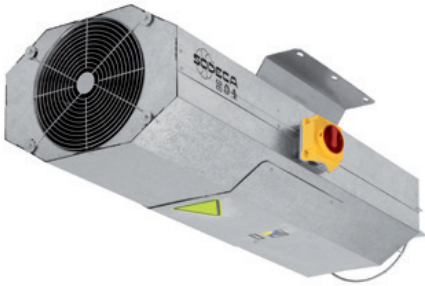


HCT/IMP

NEW

Pitkälle kantavat yksisuuntaiset tai käännettävät suihkupuhaltimet



Pitkälle kantavat yksisuuntaiset tai käännettävät suihkupuhaltimet kahdeksankulmaisella mallilla ilmanvaihtoon ja hiilimonoksidipoistoon pysäköintialueilla.

Puhallin:

- Yksisuuntainen tai käännettävä puhallinyksikkö on muotoiltu puhaltimen, äänenvaimentimien, ilmaohjainten ja tukirakenteiden mukaan
- Säädettävät siipipyörät tuottavat voimakkaan paineen
- UNE-EN ISO 12499-standardia noudattava kontaktia estävä suoja-älekko yksisuuntaisissa malleissa.
- Ilmaohjain, joka pidentää ilman kulkua impulssipuolella. Käännettävissä malleissa on ilmaohjaimet molemmilla puolilla.
- Voimakkaat vaimentimet lämpö- ja äänieristyksellä.
- INT-sarjan turvakytin sisäänrakennettuna puhaltimessa (HTC/IMP-L).
- Ilmanvirtaussuunta moottorista siipipyörään tai 100 % käännettävä.
- HCT/IMP-L: Galvanoitu levyteräskotelo.

- HCT/IMP-LS: Lyhyt galvanoitu teräslevykotelo.

Moottori:

- IE3 tehomoottorit, joiden teho on yhtä suuri tai suurempi kuin 0,75 kW, paitsi yksivaiheiset, 2-nopeuksinen ja 8-napainen.
- F-luokan moottorit, joissa on kuulalaakerit ja IP55-suojaus. 1- tai 2-nopeuksiset mallista riippuen.
- Kolmivaiheinen 230 / 400 V / 50 Hz
- Kuljetettavan ilman enimmäislämpötila: -20 °C+ 40 °C.

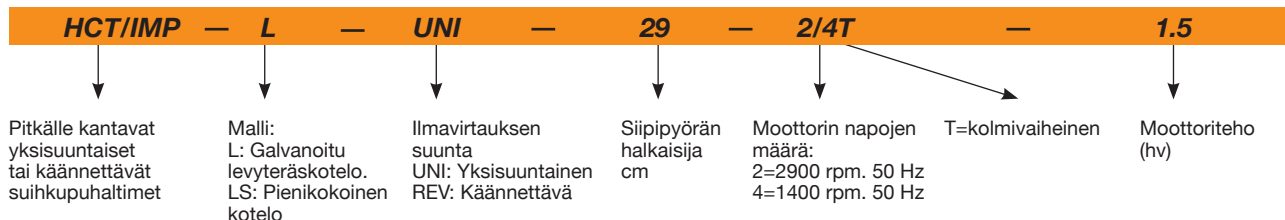
Viimeistely:

- Korroosiota kestävä viimeistely sinkitylle teräslevylle.

Pyynnöstä:

- Työntöominaisuudet poikkeavat kuvatuista.
- Versio joka on hyväksytty savunpoistoon standardin EN 12101-3 mukaisesti (katso THT/IMP-sarjat).

Tilauskoodi



Tekniset ominaisuudet

YKSISUUNTAINEN

Malli	Nopeus (kierrosta/min)	Suurin virta (A)		Virtausnopeus (m ³ /t)	Työntö (N)	Impulssino- peus (m/s)	Asennettu teho (kW)	Äänenpaine LpA 10 m:ssa dB(A)	Keskim. paino (kg)
		230 V	400 V						
HCT/IMP-L-UNI-29-2/4T	2880 / 1420	-	1,25 / 0,45	4000 / 2000	21 / 5	16,8 / 8,4	0,55 / 0,11	37 / 22	69
HCT/IMP-L-UNI-35-2/4T	2890 / 1415	-	1,90 / 0,70	6360 / 3180	36 / 9	17,8 / 8,9	0,85 / 0,20	52 / 37	70
HCT/IMP-L-UNI-38-2/4T-1.5	2905 / 1440	-	2,50 / 0,90	8450 / 4225	57 / 15	20,7 / 10,3	1,10 / 0,25	47 / 32	94
HCT/IMP-L-UNI-40-2/4T-1.5	2905 / 1440	-	2,50 / 0,90	9250 / 4625	60 / 15	20,4 / 10,2	1,10 / 0,25	53 / 38	104
HCT/IMP-L-UNI-45-2/4T-2	2935 / 1450	-	3,80 / 1,20	10800 / 5400	62 / 15	18,1 / 9,0	1,50 / 0,37	57 / 42	140
HCT/IMP-L-UNI-45-2/4T-3	2910 / 1420	-	5,00 / 1,60	13200 / 6600	92 / 23	22,1 / 11,0	2,20 / 0,60	58 / 43	141
HCT/IMP-L-UNI-50-2/4T-6	2940 / 1450	-	9,90 / 3,20	19700 / 9850	165 / 41	26,4 / 13,2	4,50 / 1,30	60 / 45	234
HCT/IMP-LS-UNI-29-2/4T	2880 / 1420	-	1,25 / 0,45	4000 / 2000	21 / 5	16,8 / 8,4	0,55 / 0,11	39 / 24	55
HCT/IMP-LS-UNI-35-2/4T	2890 / 1415	-	1,90 / 0,70	6360 / 3180	36 / 9	17,8 / 8,9	0,85 / 0,20	54 / 39	56
HCT/IMP-LS-UNI-38-2/4T-1.5	2905 / 1440	-	2,50 / 0,90	8450 / 4225	57 / 15	20,7 / 10,3	1,10 / 0,25	49 / 34	76
HCT/IMP-LS-UNI-40-2/4T-1.5	2905 / 1440	-	2,50 / 0,90	9250 / 4625	60 / 15	20,4 / 10,2	1,10 / 0,25	55 / 40	83
HCT/IMP-LS-UNI-45-2/4T-2	2935 / 1450	-	3,80 / 1,20	10800 / 5400	62 / 15	18,1 / 9,0	1,50 / 0,37	59 / 44	112
HCT/IMP-LS-UNI-45-2/4T-3	2910 / 1420	-	5,00 / 1,60	13200 / 6600	92 / 23	22,1 / 11,0	2,20 / 0,60	60 / 45	113
HCT/IMP-LS-UNI-50-2/4T-6	2940 / 1450	-	9,90 / 3,20	19700 / 9850	165 / 41	26,4 / 13,2	4,50 / 1,30	62 / 47	187

AKSIAALISET PUHALTIMET JA KATTOASENNETTAVAT POISTOPUHALTIMET

Tekniset ominaisuudet

Malli	Nopeus (kierrosta/min)	Suurin virta (A)		Virtausnopeus (m ³ /t)	Työntö (N)	Impulssino- peus (m/s)	Asennettu teho (kW)	Äänenpaine LpA 10 m:ssa dB(A)	Keskim. paino (kg)
		230 V	400 V						
HCT/IMP-L-UNI-29-2T-0.75	2760	2,57	1,49	4000	21	16,8	0,55	37	73
HCT/IMP-L-UNI-35-2T-1.5 IE3	2830	4,03	2,32	6360	36	17,8	1,1	52	76
HCT/IMP-L-UNI-38-2T-1.5 IE3	2830	4,03	2,32	8450	57	20,7	1,1	47	98
HCT/IMP-L-UNI-40-2T-1.5 IE3	2830	4,03	2,32	9250	60	20,4	1,1	53	108
HCT/IMP-L-UNI-45-2T-2 IE3	2875	5,34	3,07	10800	62	18,1	1,5	57	145
HCT/IMP-L-UNI-45-2T-3 IE3	2910	7,32	4,21	13200	92	22,1	2,2	58	156
HCT/IMP-L-UNI-50-2T-5.5 IE3	2900	13,00	7,50	19700	165	26,4	4	60	242
HCT/IMP-LS-UNI-29-2T-0.75	2760	2,57	1,49	4000	21	16,8	0,55	39	59
HCT/IMP-LS-UNI-35-2T-1.5 IE3	2830	4,03	2,32	6360	36	17,8	1,1	54	62
HCT/IMP-LS-UNI-38-2T-1.5 IE3	2830	4,03	2,32	8450	57	20,7	1,1	49	80
HCT/IMP-LS-UNI-40-2T-1.5 IE3	2830	4,03	2,32	9250	60	20,4	1,1	55	87
HCT/IMP-LS-UNI-45-2T-2 IE3	2875	5,34	3,07	10800	62	18,1	1,5	59	117
HCT/IMP-LS-UNI-45-2T-3 IE3	2910	7,32	4,21	13200	92	22,1	2,2	60	128
HCT/IMP-LS-UNI-50-2T-5.5 IE3	2900	13,00	7,50	19700	165	26,4	4	62	195
HCT/IMP-L-UNI-29-4T-0.12	1320	0,65	0,38	1550	3	6,5	0,09	26	63
HCT/IMP-L-UNI-35-4T-0.12	1320	0,65	0,38	3210	10	9,3	0,09	33	59
HCT/IMP-L-UNI-38-4T-0.25	1350	1,23	0,71	4440	16	10,9	0,18	36	86
HCT/IMP-L-UNI-40-4T-0.33	1350	1,66	0,96	5170	20	11,4	0,25	38	96
HCT/IMP-L-UNI-45-4T-0.33	1350	1,66	0,96	5960	21	10,4	0,25	42	129
HCT/IMP-L-UNI-45-4T-0.5	1370	2,02	1,17	7100	29	12,4	0,37	43	118
HCT/IMP-L-UNI-50-4T-0.75	1380	2,92	1,69	10380	51	14,7	0,55	47	203
HCT/IMP-LS-UNI-29-4T-0.12	1320	0,65	0,38	1550	3	6,5	0,09	28	49
HCT/IMP-LS-UNI-35-4T-0.12	1320	0,65	0,38	3210	10	9,3	0,09	35	45
HCT/IMP-LS-UNI-38-4T-0.25	1350	1,23	0,71	4440	16	10,9	0,18	38	68
HCT/IMP-LS-UNI-40-4T-0.33	1350	1,66	0,96	5170	20	11,4	0,25	40	75
HCT/IMP-LS-UNI-45-4T-0.33	1350	1,66	0,96	5960	21	10,4	0,25	44	101
HCT/IMP-LS-UNI-45-4T-0.5	1370	2,02	1,17	7100	29	12,4	0,37	45	90
HCT/IMP-LS-UNI-50-4T-0.75	1380	2,92	1,69	10380	51	14,7	0,55	49	156

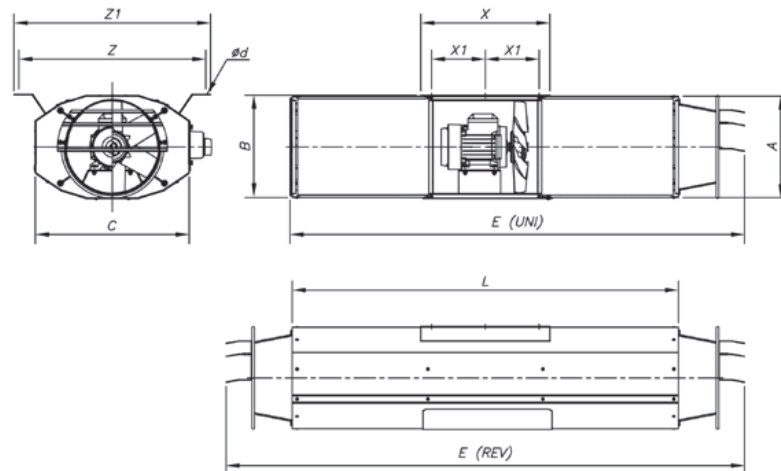
KÄÄNNETTÄVÄ

Malli	Nopeus (kierrosta/min)	Suurin virta (A)		Virtausnopeus (m ³ /t)	Työntö (N)	Impulssino- peus (m/s)	Asennettu teho (kW)	Äänenpaine LpA 10 m:ssa dB(A)	Keskim. paino (kg)
		230 V	400 V						
HCT/IMP-L-REV-29-2/4T	2880 / 1420	-	1,25 / 0,45	3400 / 1700	15 / 4	14,3 / 7,1	0,55 / 0,11	38 / 23	67
HCT/IMP-L-REV-35-2/4T	2890 / 1415	-	1,90 / 0,70	5940 / 2970	31 / 8	16,7 / 8,3	0,85 / 0,20	51 / 36	70
HCT/IMP-L-REV-38-2/4T-2	2935 / 1450	-	3,80 / 1,20	8200 / 4100	54 / 14	20,1 / 10,0	1,50 / 0,37	49 / 34	97
HCT/IMP-L-REV-40-2/4T-2	2935 / 1450	-	3,80 / 1,20	9250 / 4625	60 / 15	20,4 / 10,2	1,50 / 0,37	52 / 37	106
HCT/IMP-L-REV-45-2/4T-2	2935 / 1450	-	3,80 / 1,20	10300 / 5150	56 / 14	17,2 / 8,6	1,50 / 0,37	56 / 41	139
HCT/IMP-L-REV-45-2/4T-3	2910 / 1420	-	5,00 / 1,60	12800 / 6400	87 / 22	21,4 / 10,7	2,20 / 0,60	57 / 42	141
HCT/IMP-L-REV-50-2/4T-6	2940 / 1450	-	9,90 / 3,20	19000 / 9500	153 / 38	25,4 / 12,7	4,50 / 1,30	60 / 45	284
HCT/IMP-LS-REV-29-2/4T	2880 / 1420	-	1,25 / 0,45	3400 / 1700	15 / 4	14,3 / 7,1	0,55 / 0,11	40 / 25	55
HCT/IMP-LS-REV-35-2/4T	2890 / 1415	-	1,90 / 0,70	5940 / 2970	31 / 8	16,7 / 8,3	0,85 / 0,20	53 / 38	56
HCT/IMP-LS-REV-38-2/4T-2	2935 / 1450	-	3,80 / 1,20	8200 / 4100	54 / 14	20,1 / 10,0	1,50 / 0,37	51 / 36	77
HCT/IMP-LS-REV-40-2/4T-2	2935 / 1450	-	3,80 / 1,20	9250 / 4625	60 / 15	20,4 / 10,2	1,50 / 0,37	53 / 39	85
HCT/IMP-LS-REV-45-2/4T-2	2935 / 1450	-	3,80 / 1,20	10300 / 5150	56 / 14	17,2 / 8,6	1,50 / 0,37	58 / 43	111
HCT/IMP-LS-REV-45-2/4T-3	2910 / 1420	-	5,00 / 1,60	12800 / 6400	87 / 22	21,4 / 10,7	2,20 / 0,60	59 / 44	113
HCT/IMP-LS-REV-50-2/4T-6	2940 / 1450	-	9,90 / 3,20	19000 / 9500	153 / 38	25,4 / 12,7	4,50 / 1,30	62 / 47	227
HCT/IMP-L-REV-29-2T-0.75	2760	2,57	1,49	3400	15	14,3	0,55	38	71
HCT/IMP-L-REV-35-2T-1.5 IE3	2830	4,03	2,32	5940	31	16,7	1,1	51	76
HCT/IMP-L-REV-38-2T-2 IE3	2875	5,34	3,07	8200	54	20,1	1,5	49	102
HCT/IMP-L-REV-40-2T-2 IE3	2875	5,34	3,07	9250	60	20,4	1,5	52	111
HCT/IMP-L-REV-45-2T-2 IE3	2875	5,34	3,07	10300	56	17,2	1,5	56	144
HCT/IMP-L-REV-45-2T-3 IE3	2910	7,32	4,21	12800	87	21,4	2,2	57	156
HCT/IMP-L-REV-50-2T-5.5 IE3	2900	13,00	7,50	19000	153	25,4	4	60	292
HCT/IMP-LS-REV-29-2T-0.75	2760	2,57	1,49	3400	15	14,3	0,55	40	59
HCT/IMP-LS-REV-35-2T-1.5 IE3	2830	4,03	2,32	5940	31	16,7	1,1	53	62
HCT/IMP-LS-REV-38-2T-2 IE3	2875	5,34	3,07	8200	54	20,1	1,5	51	82
HCT/IMP-LS-REV-40-2T-2 IE3	2875	5,34	3,07	9250	60	20,4	1,5	53	90
HCT/IMP-LS-REV-45-2T-2 IE3	2875	5,34	3,07	10300	56	17,2	1,5	58	116

Tekniset ominaisuudet

Malli	Nopeus (kierrosta/min)	Suurin virta (A)		Virtausnopeus (m ³ /t)	Työntö (N)	Impulssino- peus (m/s)	Asennettu teho (kW)	Äänenpaine LpA 10 m:ssa dB(A)	Keskim. paino (kg)
		230 V	400 V						
HCT/IMP-LS-REV-45-2T-3 IE3	2910	7,32	4,21	12800	87	21,4	2,2	59	128
HCT/IMP-LS-REV-50-2T-5.5 IE3	2900	13,00	7,50	19000	153	25,4	4	62	235
HCT/IMP-L-REV-29-4T-0.12	1320	0,65	0,38	1475	3	6,2	0,09	27	61
HCT/IMP-L-REV-35-4T-0.12	1320	0,65	0,38	3050	9	8,8	0,09	34	59
HCT/IMP-L-REV-38-4T-0.33	1350	1,66	0,96	4220	15	10,3	0,25	37	86
HCT/IMP-L-REV-40-4T-0.33	1350	1,66	0,96	4910	18	10,9	0,25	39	95
HCT/IMP-L-REV-45-4T-0.33	1350	1,66	0,96	5660	19	9,9	0,25	43	128
HCT/IMP-L-REV-45-4T-0.5	1370	2,02	1,17	6745	26	11,8	0,37	44	118
HCT/IMP-L-REV-50-4T-0.75	1380	2,92	1,69	9860	46	13,9	0,55	48	253
HCT/IMP-LS-REV-29-4T-0.12	1320	0,65	0,38	1475	3	6,2	0,09	29	49
HCT/IMP-LS-REV-35-4T-0.12	1320	0,65	0,38	3050	9	8,8	0,09	36	45
HCT/IMP-LS-REV-38-4T-0.33	1350	1,66	0,96	4220	15	10,3	0,25	39	66
HCT/IMP-LS-REV-40-4T-0.33	1350	1,66	0,96	4910	18	10,9	0,25	41	74
HCT/IMP-LS-REV-45-4T-0.33	1350	1,66	0,96	5660	19	9,9	0,25	45	100
HCT/IMP-LS-REV-45-4T-0.5	1370	2,02	1,17	6745	26	11,8	0,37	46	90
HCT/IMP-LS-REV-50-4T-0.75	1380	2,92	1,69	9860	46	13,9	0,55	50	196

Mitat mm



Malli	A	B	C	ød	E (UNI)	E (REV)	L	X	X1	Z	Z1
HCT/IMP-LS-29	319,5	324	479	12x26	1410	1610	1200	400	167	580	610
HCT/IMP-L-29	319,5	324	479	12x26	2210	2410	2000	400	167	580	610
HCT/IMP-LS-35	383	386	523	12x26	1410	1610	1200	400	167	614	644
HCT/IMP-L-35	383	386	523	12x26	2210	2410	2000	400	167	614	644
HCT/IMP-LS-38	406	409	550	12x26	1410	1610	1200	400	170	640	670
HCT/IMP-L-38	406	409	550	12x26	2210	2410	2000	400	170	640	670
HCT/IMP-LS-40	436	439	582	12x26	1410	1610	1200	400	170	670	700
HCT/IMP-L-40	436	439	582	12x26	2210	2410	2000	400	170	670	700
HCT/IMP-LS-45	486	489	630	12x26	1410	1610	1200	400	170	724	754
HCT/IMP-L-45	486	489	630	12x26	2210	2410	2000	400	170	724	754
HCT/IMP-LS-50	546	549	742	12x26	1445	1675	1200	580	255	778	808
HCT/IMP-L-50	546	549	742	12x26	2245	2475	2000	580	255	778	808