

# HCT/IMP-C

NEW

Pitkälle kantavat, pyöreät, yksisuuntaiset tai käännettävät suihkupuhaltimet



Pitkälle kantavat yksisuuntaiset tai käännettävät suihkupuhaltimet pyöreällä mallilla ilmanvaihtoon ja hiilimonoksidipoistoon pysäköintialueilla.

#### Puhallin:

- Yksisuuntainen tai käännettävä puhallinyksikkö on muotoiltu puhaltimen, äänenvaimentimien, ilmaohjainten ja tukirakenteiden mukaan
- Säädettävät siipipyörät tuottavat voimakkaan paineen.
- UNE-EN ISO 12499-standardia noudattava kontaktia estävä suoja-älekko yksisuuntaisissa malleissa.
- Ilmaohjain, joka pidentää ilman kulkua impulssipuolella. Käännettävissä malleissa on ilmaohjaimet molemmilla puolilla.
- Voimakkaat vaimentimet lämpö- ja äänieristyksellä.
- Ilmanvirtaussuunta moottorista siipipyörään tai 100 % käännettävä.
- Pyöreä kotelo maalatulla teräslevyllä.

#### Moottori:

- IE3 tehomoottorit, joiden teho on yhtä suuri tai suurempi kuin 0,75 kW, paitsi yksivaiheiset, 2-nopeuksinen ja 8-napainen.
- F-luokan moottorit, joissa on kuulalaakerit ja IP55-suojaus. 1- tai 2-nopeuksiset mallista riippuen.
- Kolmivaiheinen 230 / 400 V / 50 Hz
- Kuljetettavan ilman enimmäislämpötila: -20 °C+ 40 °C.

#### Viimeistely:

- Ruostumista estävä 190 °C:ssa polymeroitu polyesterihartsiviimeistely. Rasva poistettu fosfaatittomalla nanoteknologialla.

#### Pyynnöstä:

- Työntöominaisuudet poikkeavat kuvatuista.
- Versio joka on hyväksytty savunpoistoon standardin EN 12101-3 mukaisesti (katso THT/IMP-sarjat).
- INT-sarjan turvakytkin sisäänrakennettuna puhaltimessa.

## Tilaukoodi

<b>HCT/IMP-C</b>	—	<b>UNI</b>	—	<b>31</b>	—	<b>2/4T</b>	—	<b>1,5</b>
↓		↓		↓		↓		↓
Pitkälle kantavat, pyöreät, yksisuuntaiset tai käännettävät suihkupuhaltimet		Ilmanvirtauksen suunta UNI: Yksisuuntainen REV: Käännettävä		Siipipyörän halkaisija cm		Moottorin napojen määrä: 2=2900 rpm. 50 Hz 4=1400 rpm. 50 Hz		T=kolmivaiheinen Moottoriteho (hv)

## Tekniset ominaisuudet

### YKSISUUNTAINEN

Malli	Nopeus (kierrosta/min)	Suurin virta (A)	Virtausnopeus (m <sup>3</sup> /t)	Työntö (N)	Impulssinopeus (m/s)	Asennettu teho (kW)	Äänenpaine LpA 10 m:ssa dB(A)	Keskim. paino (kg)
HCT/IMP-C-UNI-31-2/4T	2860 / 1430	1,50 / 0,55	4260 / 2130	21 / 5	15,6 / 7,8	0,55 / 0,15	51 / 36	65
HCT/IMP-C-UNI-35-2/4T	2875 / 1430	2,10 / 0,80	6360 / 3180	36 / 9	17,8 / 8,9	0,85 / 0,20	52 / 37	70
HCT/IMP-C-UNI-38-2/4T-1.5	2900 / 1450	2,90 / 1,10	8450 / 4225	57 / 15	20,7 / 10,3	1,10 / 0,25	47 / 32	89
HCT/IMP-C-UNI-40-2/4T-1.5	2900 / 1450	2,90 / 1,10	9250 / 4625	60 / 15	20,4 / 10,2	1,10 / 0,25	53 / 38	98
HCT/IMP-C-UNI-45-2/4T-2	2940 / 1460	4,40 / 1,40	10800 / 5400	62 / 15	18,1 / 9,0	1,50 / 0,37	57 / 42	132
HCT/IMP-C-UNI-45-2/4T-3	2930 / 1450	5,70 / 1,80	13200 / 6600	92 / 23	22,1 / 11,0	2,20 / 0,60	58 / 43	133
HCT/IMP-C-UNI-50-2/4T-6	2930 / 1450	10,00 / 3,20	19700 / 9850	165 / 41	26,4 / 13,2	4,50 / 1,30	60 / 45	220

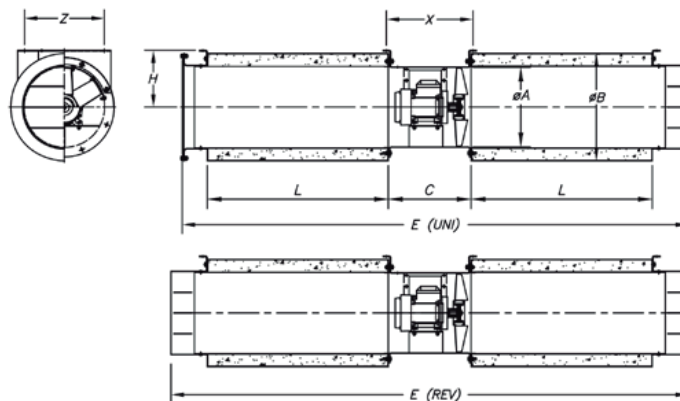
## Tekniset ominaisuudet

### KÄÄNNETTÄVÄ

Malli	Nopeus	Suurin virta	Virtausnopeus	Työntö	Impulssinopeus	Asennettu teho	Äänenpaine LpA 10 m:ssa	Keskim. paino
	(kierrosta/min)	(A)	(m <sup>3</sup> /t)	(N)	(m/s)	(kW)	dB(A)	(kg)
HCT/IMP-C-REV-31-2/4T	2860 / 1430	1,50 / 0,55	3840 / 1920	17 / 4	14,1 / 7,0	0,55 / 0,15	50 / 35	63
HCT/IMP-C-REV-35-2/4T	2875 / 1430	2,10 / 0,80	5940 / 2970	31 / 8	16,7 / 8,3	0,85 / 0,20	51 / 36	70
HCT/IMP-C-REV-38-2/4T-2	2940 / 1460	4,40 / 1,40	8200 / 4100	54 / 14	20,1 / 10,0	1,50 / 0,37	49 / 34	91
HCT/IMP-C-REV-40-2/4T-2	2940 / 1460	4,40 / 1,40	9250 / 4625	60 / 15	20,4 / 10,2	1,50 / 0,37	52 / 37	100
HCT/IMP-C-REV-45-2/4T-2	2940 / 1460	4,40 / 1,40	10300 / 5150	56 / 14	17,2 / 8,6	1,50 / 0,37	56 / 41	131
HCT/IMP-C-REV-45-2/4T-3	2930 / 1450	5,70 / 1,80	12800 / 6400	87 / 22	21,4 / 10,7	2,20 / 0,60	57 / 42	133
HCT/IMP-C-REV-50-2/4T-6	2930 / 1450	10,00 / 3,20	19000 / 9500	153 / 38	25,4 / 12,7	4,50 / 1,30	60 / 45	267

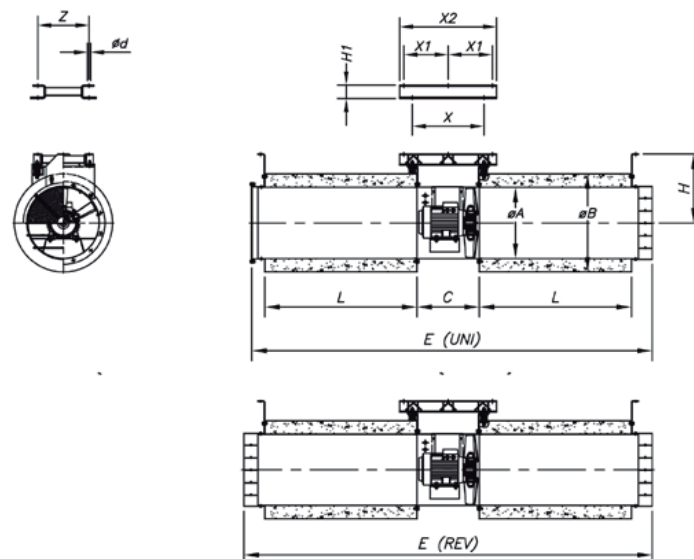
## Mitat mm

### HCT/IMP-C- 31...45



Malli	ØA	ØB	C	L	Ød	E (UNI)	E (REV)	H	X	Z
HCT/IMP-C-31	315	415	320	700	10	1956	2000	220	345	275
HCT/IMP-C-35	355	460	325	700	12	1960	2005	250	346	300
HCT/IMP-C-38	380	460	340	1000	12	2570	2620	250	530	517
HCT/IMP-C-40	410	510	340	950	12	2485	2540	280	376	340
HCT/IMP-C-45	460	630	360	950	12	2500	2554	355	396	440

### HCT/IMP-C- 50



Malli	ØA	ØB	C	L	Ød	E (UNI)	E (REV)	H	H1	X	X1	X2	Z
HCT/IMP-C-50	514	710	450	1100	12	2895	2950	498	80	518	320	700	370