

CI-CO LP



Matalaprofiiliset, induktiiviset suuntapainepuhaltimet (Jet Fans)



Huoltoluukku



Tukimalli

Matalaprofiiliset SUIHKUPUHALTIMET ilman, ilmansaasteiden ja pysäköintihallien hiilimonoksidin poistamiseksi suljetuista tiloista.

Puhallin:

- Galvanoitu levyteräskotelo.
- Siipipyörä, jossa erittäin lujat reaktioterät.
- Huoltoluukut puhdistusta ja ylläpitoa varten.
- Tukimalli nopeaa, helppoa asennusta varten.

Moottori:

- CI-CO LP/EC: 200-277V 50/60Hz EC-moottori. Sisäänrakennettu lämpösuojaus. IP54-suojaus.

CI-CO LP/AC:

- 108-132V 60Hz AC-moottori. Sisäänrakennettu lämpösuojaus. IP54-suojaus.
- 220-230V 50/60Hz EC-moottori. Sisäänrakennettu lämpösuojaus. IP54-suojaus.
- Kuljetettavan ilman enimmäislämpötila: -20 °C - +60 °C.

Viimeistely:

- Korroosiota kestävä viimeistely sinkitylle teräslevylle.

Tilaukoodi



Tekniset ominaisuudet

Malli	Nopeus (rpm)	Suurin sallittu virta (A)	Virransyötön jännite/taajuus	Suurin virtausnopeus (m ³ /h)	Työntö (N)	Suurin sähköteho (W)	Äänenpainetaso (dBA)*	Paino (kg)	According ErP
CI-CO LP/EC	2450	1,84	200-277V 50/60Hz	2782	13	230	69	20	2018
CI-CO LP/AC 220V	2600	2,14	220/230 50/60Hz	2520	11	490	68	20	2018
CI-CO LP/AC 110V	2620	4,10	108-132V 60Hz	2870	13	460	69	20	2018

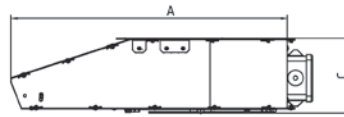
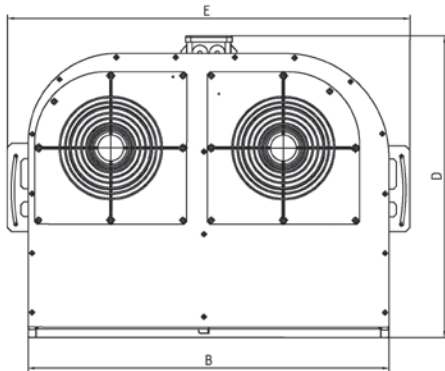
*heijastuvan äänen taso 3 m kohdalla



Erp. (Energiaan liittyvät tuotteet, Energy Related Products)

Direktiiviä 2009/125/EY koskevat tiedot voidaan ladata SODECA:n verkkosivulta tai QuickFan-valitsijalta

Mitat mm

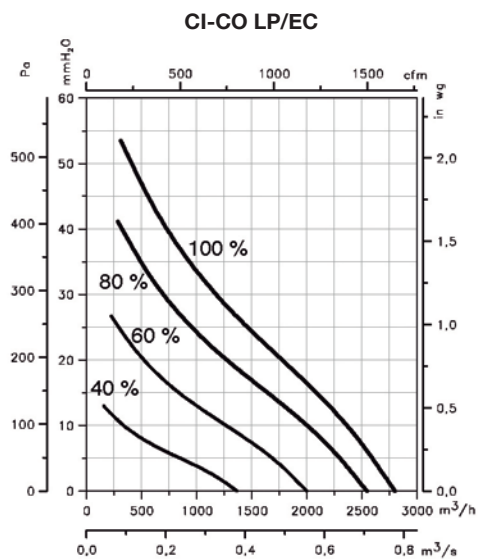
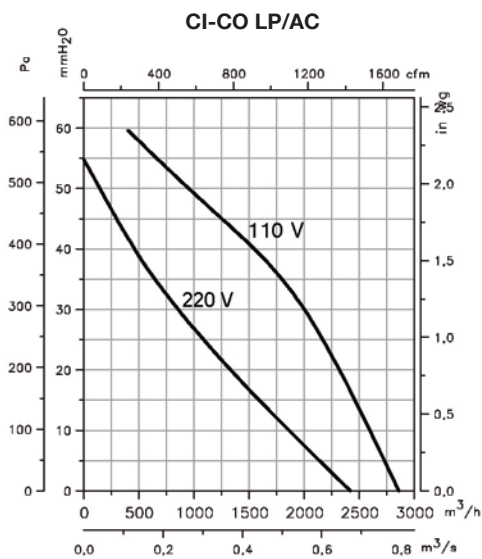


Malli	A	B	C	D	E
CI-CO LP	535	700	145	584	781

Ominaiskäyrät

Q= virtausnopeus m³/h ja m³/s.

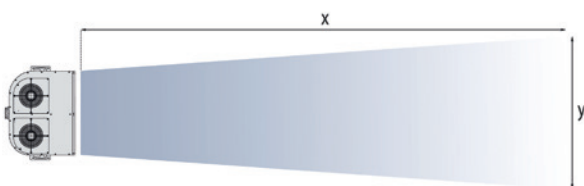
Pe= staattinen paine mm H₂O, Pa ja inwg.



Lisävarusteet



Siipi



	CI-CO/LP EC	CI-CO/LP AC 110V	CI-CO/LP AC 220V
Nopeus (rpm)	2450	2600	2600
Impulssi (N)	13	13	11
Ilman poistonopeus (m/s)	15	16	14
Ilman nopeus (m/s)	1	1	1
Siipien suurin x pituus (m)	20	21	18,5
Siipien suurin y pituus (m)	8,5	9	8