

# KIT BOXPRES PLUS



**Porraskäytävän tai poistumistien paineistusjärjestelmä. Ylläpitää 50 Pa:n paine-eron yhdessä vaiheessa. Suunniteltu eurooppalaisen standardin EN 12101-6 mukaisesti**



Paineistusjärjestelmän luotettava toiminta ei riipu ainoastaan sen hyvästä suunnittelusta ja mitoituksesta, vaan myös laitteiston kyvystä säädellä järjestelmän toimintaa. Korkealaatuisten, kalibroitujen ja tarkkojen komponenttien käyttäminen on erittäin tärkeää, jotta järjestelmä toimii tulipalotilanteessa nopeasti ja vakaasti.

#### KIT BOXPRES PLUS

- Porraskäytävän ylipaineistusjärjestelmä koostuu ohjauspaneelista (BOXPRES PLUS) sekä puhaltimesta (CJHCH tai CJBD).

#### KIT BOXPRES PLUS II

- Pää- ja varapuhaltimella varustettu ylipaineistusjärjestelmä, johon kuuluu ohjauspaneeli (BOXPRES PLUS II), joka käynnistää automaattisesti varapuhaltimen pääpuhaltimen vioittuessa.

Erillinen CM-SMART-palokunnan operointipaneeli

- CM-SMART näyttää järjestelmän tilan ja sisältää käyttökytkimen, jolla järjestelmä voidaan käynnistää tai sammuttaa manuaalisesti. Suosittelemme asentamaan paneelin paineistettavan tilan pääsisäänkäynnille.
- Tämä laite on lisävaruste, joka ei sisällä vakiona KIT BOXPRES PLUSiin.
- BOXPRES PLUS ja BOXPRES PLUS II -mallit ovat yhteensopivia CM-SMARTin kanssa.



- Helppo asentaa.
- Kompakti, itsenäinen toiminta.
- Helppo käyttöönotto.
- Turvallinen ja toimiva asennus.

## Tilauskoodi

**KIT BOXPRES PLUS – 7100 – 230**

KIT BOXPRES PLUS: Ylipaineistuslaitteisto  
KIT BOXPRES PLUS II: Pää- ja varapuhaltimella varustettu ylipaineistuslaitteisto

Maksimiilmamäärä (m<sup>3</sup>/h)

230: Yksivaiheinen 200-240 V 50/60 Hz syöttöjännite  
400: Kolmivaiheinen 380-480 V 50/60 Hz syöttöjännite

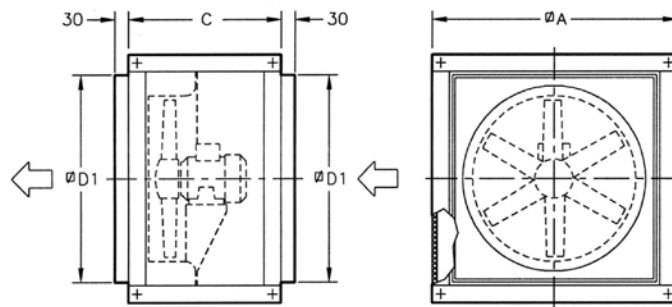
## Tekniset ominaisuudet

Malli	Teho (kW)	Syöttöjännite (V) (Hz)	Ulostulo (V)	Maksimiilmamäärä (m <sup>3</sup> /h)	Puhallin
KIT BOXPRES PLUS-2880 - 230	0,37	200 a 240 V 50/60 Hz	230 V 50/60 Hz	2880	CJBD-2828-4M 1/2
KIT BOXPRES PLUS-7100 - 230	0,37	200 a 240 V 50/60 Hz	230 V 50/60 Hz	7100	CJHCH-45-4T-0.5 IE3
KIT BOXPRES PLUS-7800 - 230	1,10	200 a 240 V 50/60 Hz	230 V 50/60 Hz	7800	CJBD-3333-6T 1 1/2
KIT BOXPRES PLUS-12900 - 230	0,75	200 a 240 V 50/60 Hz	230 V 50/60 Hz	12900	CJHCH-56-4T-1 IE3
KIT BOXPRES PLUS-17000 - 230	1,10	200 a 240 V 50/60 Hz	230 V 50/60 Hz	17000	CJHCH-63-4T-1.5 IE3
KIT BOXPRES PLUS-7800 - 400	1,10	380 a 480 V 50/60 Hz	400 V 50/60 Hz	7800	CJBD-3333-6T 1 1/2
KIT BOXPRES PLUS-12900 - 400	0,75	380 a 480 V 50/60 Hz	400 V 50/60 Hz	12900	CJHCH-56-4T-1 IE3
KIT BOXPRES PLUS-17000 - 400	1,10	380 a 480 V 50/60 Hz	400 V 50/60 Hz	17000	CJHCH-63-4T-1.5 IE3
KIT BOXPRES PLUS-21100 - 400	1,50	380 a 480 V 50/60 Hz	400 V 50/60 Hz	22100	CJHCH-71-4T-2 IE3

Moottoritehoa on rajoitettava 20 %:lla syöttöjännitteen ollessa määritellyn alueen alarajassa. Samat mallit voidaan toimittaa varapuhaltimellisena KIT BOXPRES PLUS II versioina (sisältää kaksi samanlaista puhallinta, kuin KIT BOXPRES PLUS).

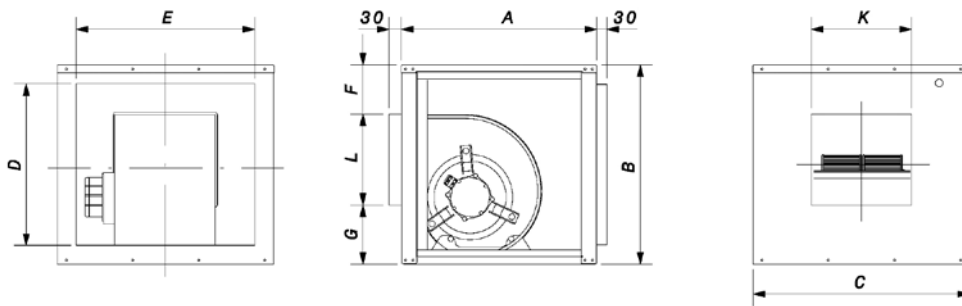
Mitat mm

CJHCH



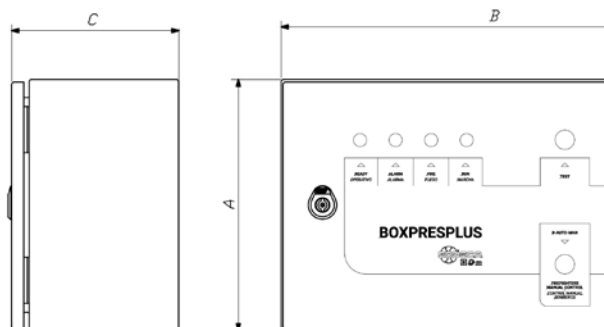
	ØA	C	ØD1
CJHCH-45	700	550	565
CJHCH-56/63	825	550	690
CJHCH-71	1000	650	850

CJBD



	Vastaavuus tuumassa	A	B	C	D	E	F	G	K	L
CJBD-2828	10/10	550	575	600	479	504	104	177	330	294
CJBD-3333	12/12	650	650	700	554	604	105	198	392	347

BOXPRES PLUS



Koko	A	B	C
1	300	400	200
2	400	500	250
3	400	600	250
4	500	700	250