

# CVT/EC

Ylöspäin puhaltavat huippumurit IE5-hyötysuhdeluokan EC-moottorilla



EC TEKNOLOGIA-MOOTTORI integroidulla ohjauselektronikalla



EC CONTROL Toimitetaan valinnaisena lisätarvikkeena

#### Puhallin:

- Jalusta sinkittyä terästä.
- Siipipyörä taaksepäin kaartuvin siivin sinkittyä terästä.
- Suojaverkko estää lintujen pääsyn huippumuriin.
- Sadekatos alumiinia.
- Puhallussuunta moottorista siipipyörään päin.

#### Moottori:

- Korkeaahyötysuhteinen EC-moottori integroidulla ohjauselektronikalla, säädettävissä 0-10 V tai 4-20 mA -signaalilla.
- IE5-hyötysuhdeluokka, F-eristysluokka ja IP55-suojausluokka.
- Yksivaiheinen 230 V 50/60 Hz.
- Käyttölämpötila: -25 °C...+60 °C.

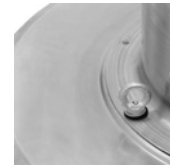
EC CONTROL: Saatavissa lisävarusteena. Ohjauspaneeli EC-puhaltimille, joissa säätöelektronikka on integroitu moottoriin. Sisältää seuraavat ominaisuudet:

- CPC: Vakioapinesäätö.
- CFC: Vakioilmavirtasäätö.

- DAY/NIGHT (PÄIVÄ/YÖ): Paineensäätö kahdella vuorokaudenajastan mukaan muuttuvalla asetuksella.
- Ulkoinen anturi: Yhteensopiva lämpötila-, ilmankosteus-, ilmanlaatu- ja CO-anturin kanssa.
- Laitteisto on esiasetettu toimimaan 100 Pa vakiopaineella.

#### Pintakäsittely:

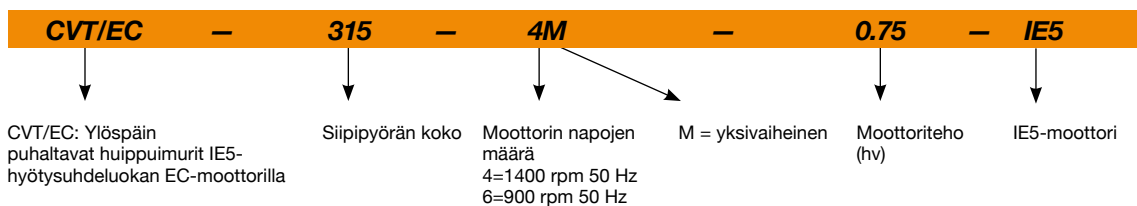
- Sinkittyä terästä ja alumiinia.



Tuki kattoasennukseen



## Tilauskoodi



## Tekniset ominaisuudet

Malli	Nopeus	Nimellisvirta (A)	Moottoriteho	Maksimiilmamäärä	Äänenpainetaso dB (A)		Keskim. paino (Kg)
	(rpm)	230V	(kW)	(m³/h)	Tulo	Poisto	
CVT/EC-315-4M-0.75 IE5	1380	4,8	0,55	4950	48	54	39
CVT/EC-400-6M-0.55 IE5	900	3,4	0,37	4500	44	50	56
CVT/EC-450-6M-0.55 IE5	900	3,4	0,37	6900	47	54	59



## Erp. (Energy Related Products)

Direktiiviä 2009/125/EY koskevat tiedot voidaan ladata SODECA:n verkkosivulta tai QuickFan-valintaohjelmasta.

## Akustiset ominaisuudet

Annetut arvot on määritelty mittaamalla vapaassa kentässä saavutettu ääniteho dB(A) etäisyydellä, joka vastaa kaksinkertaista puhaltimen kokoa lisättyä siipipyörän halkaisijalla vähimmäisetäisyyden ollessa 1,5 m.

Äänen tehon spektri Lw(A) asteikolla dB(A) / Hz-taajuuskaista

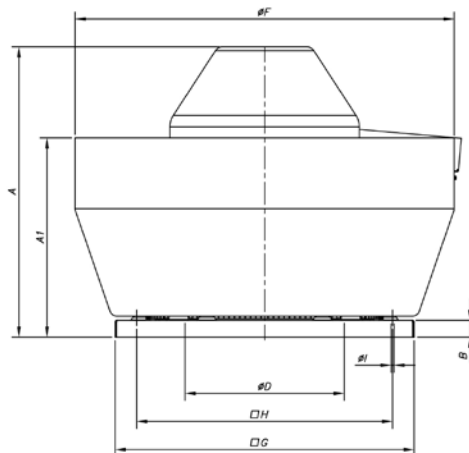
Arvot mitattu sisääntulon aikana enimmäisvirtausnopeudella (Qmax)

	63	125	250	500	1000	2000	4000	8000
315-4M	50	56	62	62	65	68	59	53
400-6M	46	52	58	58	61	64	55	49
450-6M	50	57	62	62	66	65	58	53

Arvot mitattu poiston aikana enimmäisvirtausnopeudella (Qmax)

	63	125	250	500	1000	2000	4000	8000
315-4M	49	61	69	71	72	72	84	58
400-6M	45	57	65	67	68	68	60	52
450-6M	50	62	70	72	73	70	63	55

## Mitat mm



	A	A1	B	øD*	øF	G	H	øl
CVT/EC-315-4M	612	373	30	355	700	560	450	12
CVT/EC-400-6M	689	473	40	500	900	710	590	12
CVT/EC-450-6M	705	474	40	500	900	710	590	12

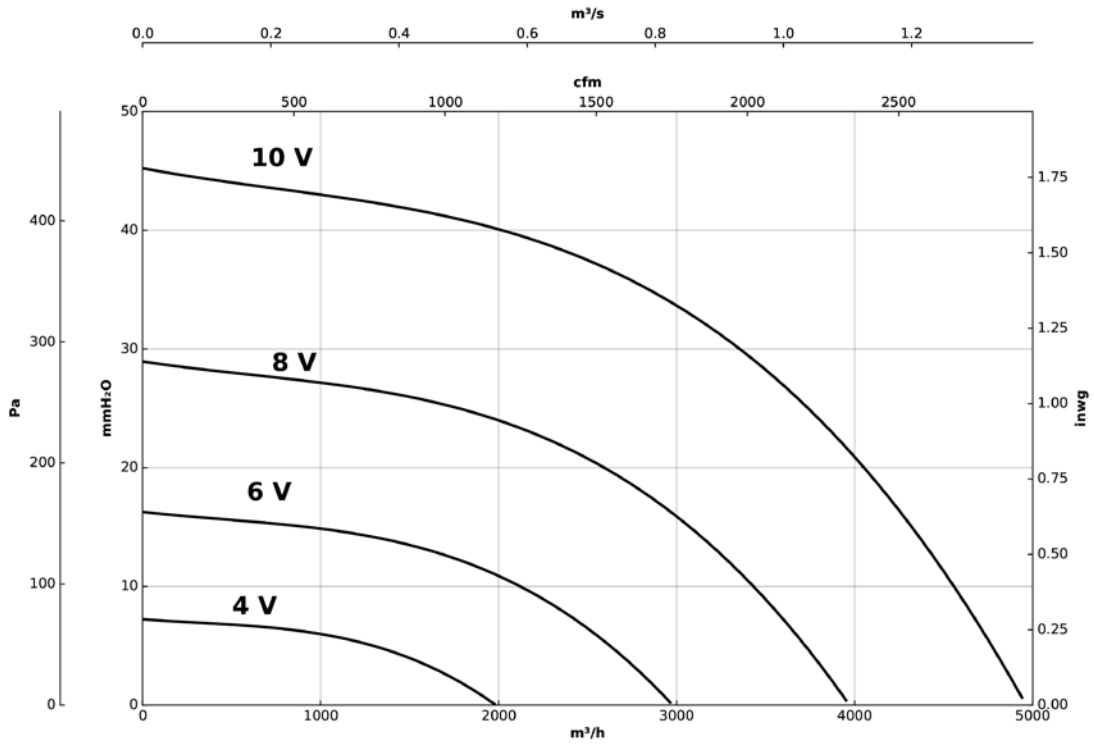
\* Suosittu liitettävän kanavan koko

## Ominaiskäyrät

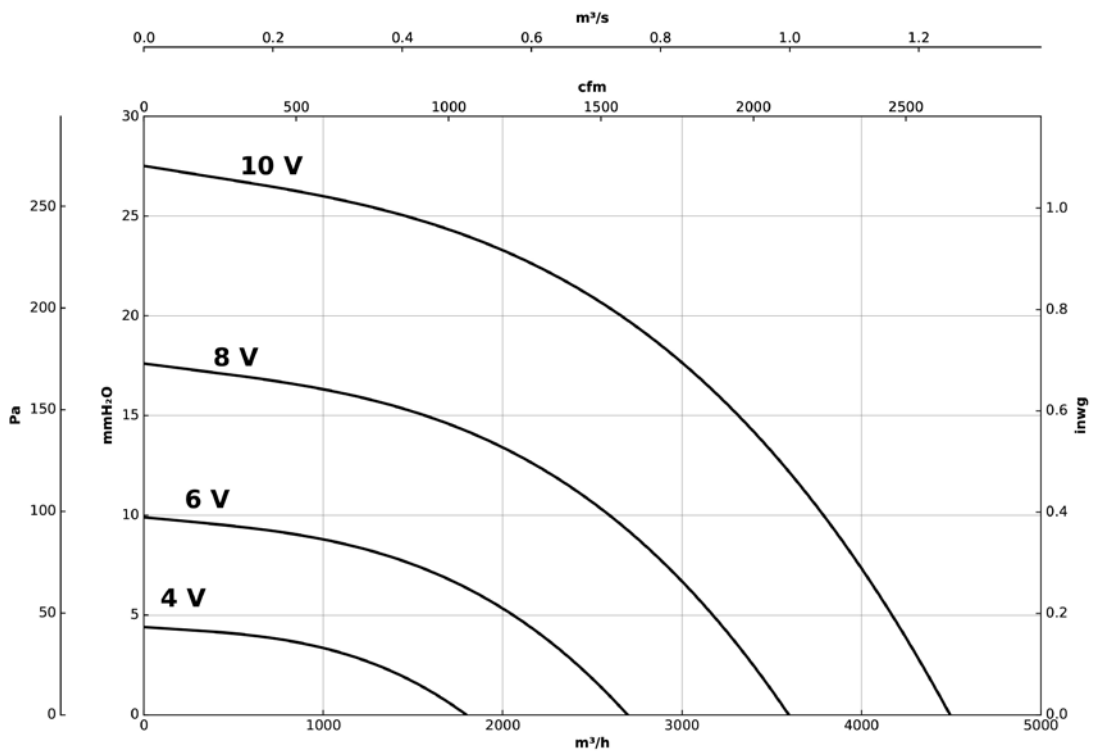
Q= virtausnopeus m<sup>3</sup>/t, m<sup>3</sup>/s ja cfm

Pe= staattinen paine mmH<sub>2</sub>O, Pa ja inwg

### CVT/EC-315-4M



### CVT/EC-400-6M

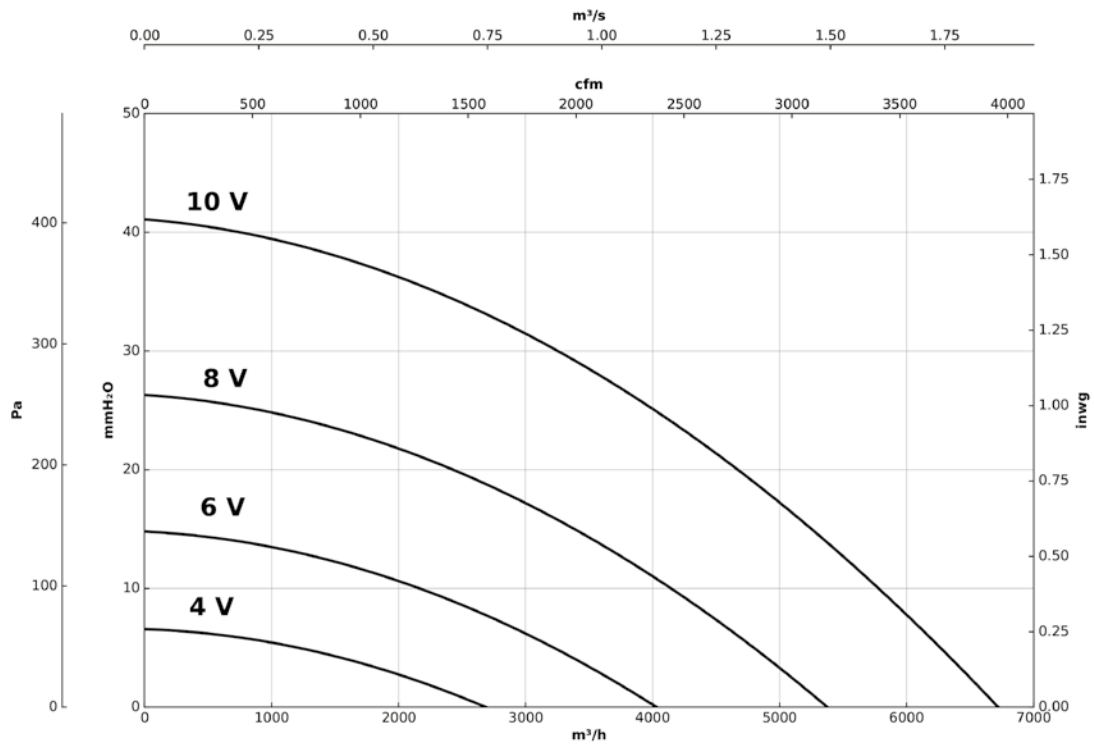


## Ominaiskäyrät

Q= virtausnopeus m<sup>3</sup>/t, m<sup>3</sup>/s ja cfm

Pe= staattinen paine mmH<sub>2</sub>O, Pa ja inwg

### CVT/EC-450-6M



## Lisävarusteet

