

PDS LOBBY CONTROL

Ohjauspaneeli ja itsenäinen aulan paineistusjärjestelmän automaattinen säädin



Ohjauspaneeli ja itsenäinen aulan paineistusjärjestelmän automaattinen säädin standardin EN 12101-6 mukaisesti, yhteensopiva KIT BOXPDS- ja KIT BOXPDS SMART -järjestelmien kanssa. Sisältää paine-erokytkimen sekä automaattisen peltiohjauksen, joka ylläpitää ylipainetta auloissa tulipalotilanteessa.

PDS LOBBY CONTROL -paneeliin sisältyy:

- Sisäänrakennettu erittäin tarkka paine-eroanturi.
- LCD-näyttö ja näppäimistö asetuksia varten.
- Modbus RTU -liitäntä tiedonvälitykseen KIT BOXPDS- ja KIT BOXPDS SMART -laitteiden kanssa tai rakennusautomaatiojärjestelmään liittämistä varten.
- Aktivointi konfiguroitavan potentiaalivapaan kontaktin kautta paloilmotinkeskukselta.
- Kahden erillisen moottoroidun pellin

AUKI/KIINNI -ohjaus, tulo- ja/tai poistoilmalle.

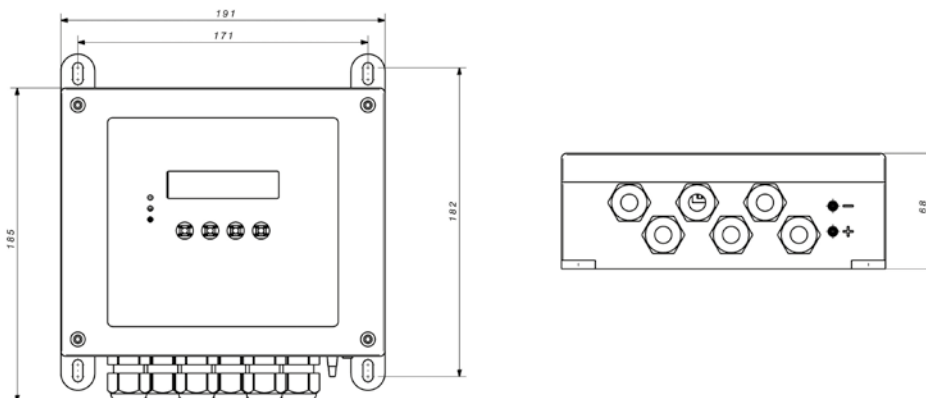
- Moottoroidun tulo- tai poistoilmapiellin asteittainen ohjaus 0–10 VDC -signaalilla.
- Manuaalinen aktivointi konfiguroitavan potentiaalivapaan kontaktin kautta.
- Paikallinen aktivointi itsenäisen analogisen 4–20 mA:n savutunnistimen avulla.
- Kotelo IP54-suojauksella.
- Käyttölämpötila-alue -10 °C – +50 °C.
- Sähkösyöttö: Valittavissa 230 V AC 50/60 Hz tai 24 V DC.
- Konfiguroitavat potentiaalivapaat NO/NC -relelähdt: TILATIETO (OK tai VIKA).
- Konfiguroitavat potentiaalivapaat NO/NC -relelähdt: Aktivoinnin vahvistus paloilmotinkeskukselle.

Järjestelmä on helposti konfiguroitavissa ohjauspaneelin painikkeiden ja näytön avulla.

Tekniset ominaisuudet

Malli	Syöttöjännite	Nimellisvirtaus	Painealue	Käyttölämpötila	Keskim. paino	Suojausluokka
	(V)	(A)	(Pa)	(°C)	(Kg)	
PDS LOBBY CONTROL	230 V AC 50/60 Hz	0.6	0-2500	-10 a +50	0.9	IP 54
	24 V DC	0.6	0-2500	-10 a +50	0.9	IP 54

Mitat mm



Litännät

