

KIT BOXSMART FLAP



Porraskäytävän tai poistumistien paineistusjärjestelmä. Ylläpitää 50 Pa:n paine-eron yhdessä vaiheessa. Suunniteltu eurooppalaisen standardin EN 12101-6 mukaisesti



Paineistusjärjestelmän luotettava toiminta ei riipu ainoastaan sen hyvästä suunnittelusta ja mitoituksesta, vaan myös laitteiston kyvystä säädellä järjestelmän toimintaa. Korkealaatuisten, kalibroijujen ja tarkkojen komponenttien käyttäminen on erittäin tärkeää, jotta järjestelmä toimii tulipalotilanteessa nopeasti ja vakaasti.

Luukullisella puhaltimella (WALL tai HATCH) varustettu ylipaineistusjärjestelmä, johon kuuluu ohjauspaneeli (BOXSMART FLAP), joka ohjaa puhaltimen lisäksi myös luukun toimintaa.

Saatavissa lisävarusteena CM-SMART:

- Erillinen palokunnan operointipaneeli.
- Näyttää järjestelmän tilan ja sisältää käyttökytkimen, jolla järjestelmä voidaan käynnistää tai sammuttaa manuaalisesti. Suosittelemme asentamaan paneelin paineistettavan tilan pääsisäänkäynnille.
- Tämä laite on lisävaruste, joka ei sisällä vakiona KIT BOXSMART FLAPiin.
- BOXSMART FLAP -mallit ovat yhteensopivia CM-SMART FLAPin kanssa.

Pyynnöstä:

- Projektikohtaisesti moottoritehon mukaan räätälöidyt ohjauspaneelit.



- Helppo asentaa.
- Kompakti, itsenäinen toiminta.
- Helppo käyttöönotto.
- Turvallinen ja toimiva asennus.



Tilaukoodi

KIT BOXSMART FLAP – 21100 – 400

KIT BOXSMART FLAP:
Luukullisella puhaltimella varustettu
ylipaineistuslaitteisto

Maksimiilmamäärä
(m³/h)

400: Kolmivaiheinen 380–480 V
50/60 Hz syöttöjännite

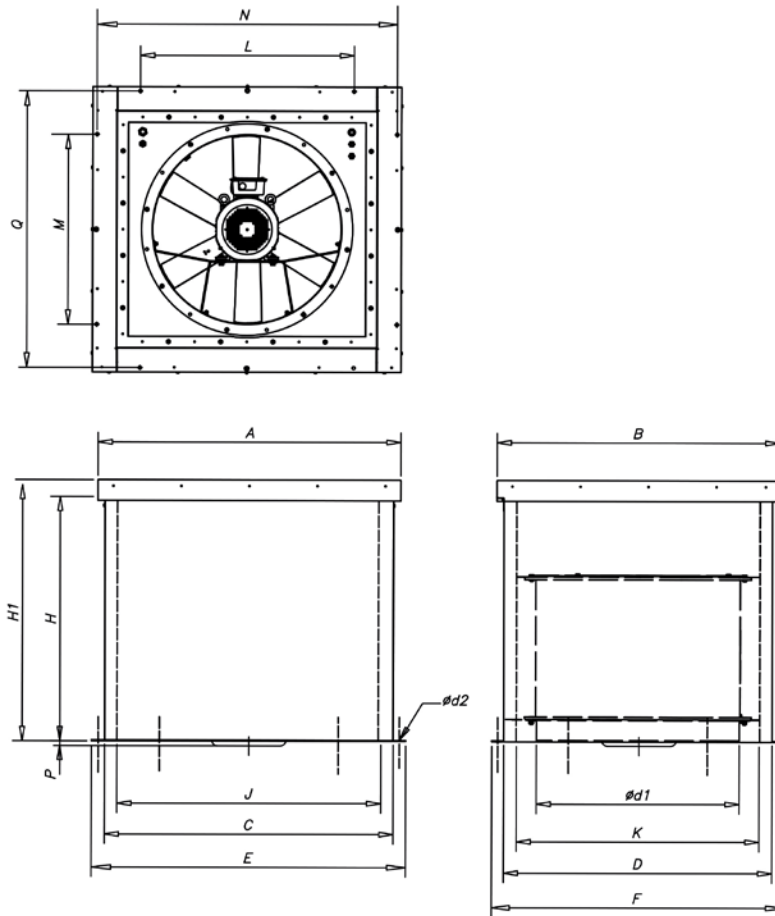
Tekniset ominaisuudet

| Malli | Teho (kW) | Syöttöjännite (V) (Hz) | Ulostulo (V) | Maksimiilmamäärä (m ³ /h) | Puhallin |
|-------------------------------|--------------|---------------------------|-----------------|---|--------------------------|
| KIT BOXSMART FLAP-21100 - 400 | 1,5 | 380 a 480 V 50/60 Hz | 400 V 50/60 Hz | 21100 | WALL/DUCT-71-4T IE3 |
| KIT BOXSMART FLAP-25400 - 400 | 3,0 | 380 a 480 V 50/60 Hz | 400 V 50/60 Hz | 25400 | HCT/HATCH-63-4T-4 IE3 |
| KIT BOXSMART FLAP-41850 - 400 | 4,0 | 380 a 480 V 50/60 Hz | 400 V 50/60 Hz | 41850 | WALL/DUCT-90-4T-5.5 IE3 |
| KIT BOXSMART FLAP-52500 - 400 | 5,5 | 380 a 480 V 50/60 Hz | 400 V 50/60 Hz | 52500 | HCT/HATCH-100-4T-7.5 IE3 |

* Moottoritehoa on rajoitettava 20 %:lla syöttöjännitteen ollessa määritellyn alueen alarajassa. Samat mallit (FLAP malleja lukuun ottamatta) voidaan toimittaa varapuhaltimellisena KIT BOXSMART II versioina (sisältää kaksi samanlaista puhallinta, kuin KIT BOXSMARTissa).

Mitat mm

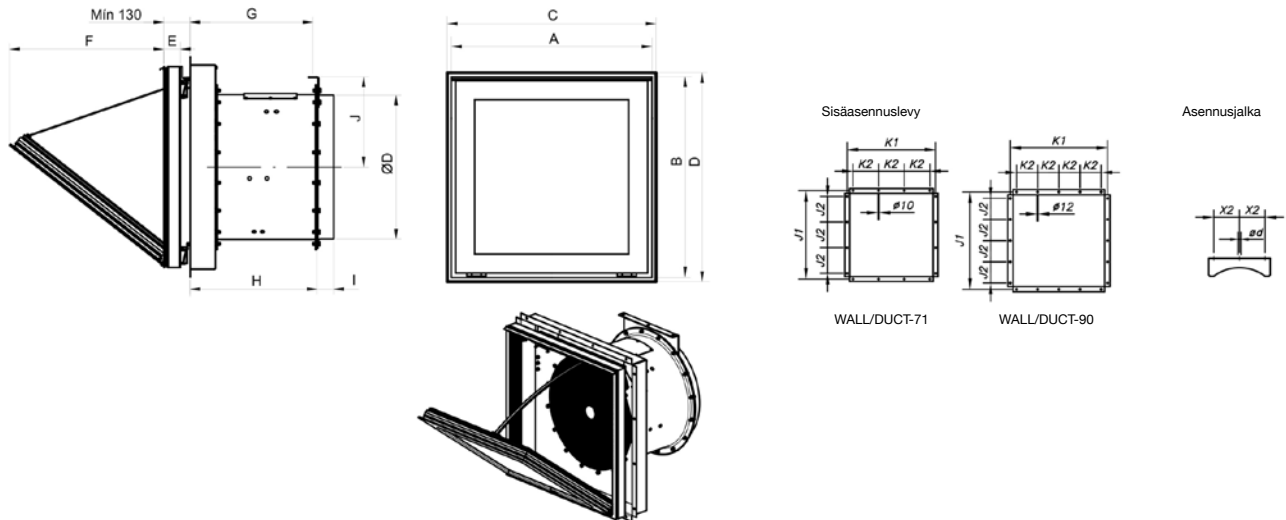
HCT/HATCH



| | A | B | C | D | Ød1 | E | F | H | H1 | J | K | L | M | N | P | Q | Ød2 |
|---------------|------|------|------|------|------|------|------|-----|------|------|------|------|------|------|---|------|-----|
| HCT/HATCH-63 | 1300 | 1200 | 1220 | 1120 | 630 | 1300 | 1200 | 900 | 1000 | 1100 | 1000 | 900 | 800 | 1265 | - | 1165 | 13 |
| HCT/HATCH-100 | 1500 | 1400 | 1420 | 1320 | 1000 | 1500 | 1400 | 900 | 1000 | 1300 | 1200 | 1100 | 1000 | 1465 | - | 1365 | 13 |

Mitat mm

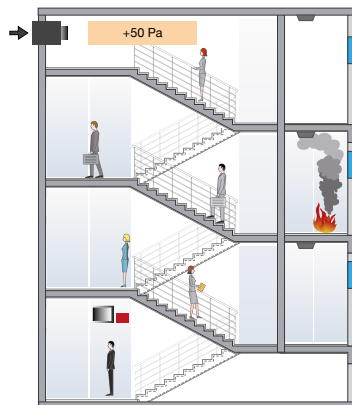
WALL/DUCT



| | A | B | C | Ød | D | ØD* | E | F | G | H | I | J | J1 | J2 | K1 | K2 | X2 |
|--------------|------|------|------|----|------|-----|----|-----|-----|-----|-----|-----|------|-----|------|-----|-----|
| WALL/DUCT-71 | 990 | 990 | 1000 | 13 | 1000 | 710 | 82 | 760 | 605 | 630 | 80 | 445 | 1050 | 300 | 1050 | 300 | 225 |
| WALL/DUCT-90 | 1190 | 1190 | 1200 | 18 | 1200 | 900 | 82 | 790 | 605 | 630 | 100 | 550 | 1250 | 250 | 1250 | 250 | 280 |

* Suosittu liitettävän kanavan koko (CxD) Aukon nimellinen ulkomitta

Esimerkkisovellus



Savunhallinta ylipaineella

Tulipalon syttyessä rakennuksessa ylipaineistetaan porraskäytävä tai muu poistumistie sopivaan paineeseen puhaltamalla sinne ilmaa. Soveltuu erityisesti esim. Korkeisiin kerrostaloihin.

Menetelmä perustuu paine-eron luomiseen suojattavan tilan ja palotilan välille, sekä ilmavirtauksen hallintaan oviaukoissa, joilla estetään savun leviäminen poistumistielle ja pidetään se kulkukelpoisina.

BOXSMART FLAP

Ohjauspaneeli avautuvalla luukulla varustetun puhaltimen ohjaamiseen



BOXSMART FLAP-ohjauspaneelin ominaisuudet ja osat:

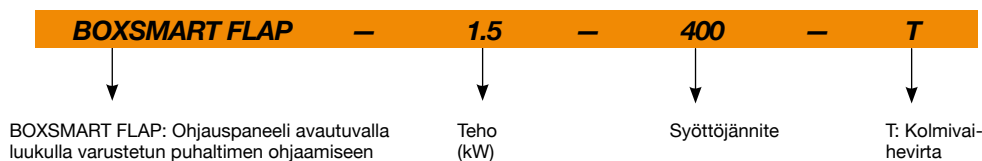
- 50 Pa paineeseen ohjelmoitu taajuusmuuttaja sekä erittäin tarkka paine-erolähetin.
- Liitäntämahdollisuus erilliselle palokunnan operointipaneelille.
- Johdonsuojakatkaisijat.
- Merkkivalot: Toimintavalmius, Vika, Tulipalo ja Puhallin käy.
- Ohjauspaneelissa TESTAUS-kytkin huoltoa varten sekä 0-AUTOMAATTI-KÄSIKÄYTTÖ -kytkin palokunnan käyttöön.
- Turvallinen toimintamoodi paine-erolähtetimen vikaantuessa ja järjestelmän automaattinen uudelleenkäynnitys toimintahäiriön sattuessa.
- Kytkenänavat tilatiedon (VIKA, PUHALLIN KÄY ja TULIPALO) ulosotolle. Ohjauspaneeli on liitettävissä rakennusautomaatiojärjestelmään Modbus RTU -väylän kautta.
- Turvallisuuden vuoksi viimeinen toimintatila tallentuu muistiin. Nollataan ohjauspaneelissa olevalla RESET-kytkimellä tai ulkoisella ohjaussignaaliilla.

- Liitettävissä lisävarusteena saatavaan SI-CALENDAR-kellokytkimeen, joka mahdollistaa päivittäisen ilmanvaihtokäytön.
- Avaimella lukittava metallinen kotelo IP66-luokituksella.
- Soveltuu asynkroni-, IPM- tai RM-moottorien ohjaukseen.
- Heti valmiina toimimaan osana ylipaineistusjärjestelmää.
- Vain sähkösyöttö, puhallin ja palohälytysignaali pitää kytkeä.
- Myös muille syöttöjännitteille ja moottoritehoille soveltuvat mallit saatavissa kysyttäessä.

Vaihtoehdot:

- BOXSMART EC: Ohjauspaneeli EC-moottorisen puhaltimen ohjaamiseen.
- BOXSMART: Ohjauspaneeli yhden puhaltimen ohjaamiseen.
- BOXSMART II: Ohjauspaneeli pää- ja varapuhaltimien ohjaamisen.
- BOXSMART FLAP: Ohjauspaneeli avautuvalla luukulla varustetun puhaltimen ohjaamiseen.

Tilauskoodi

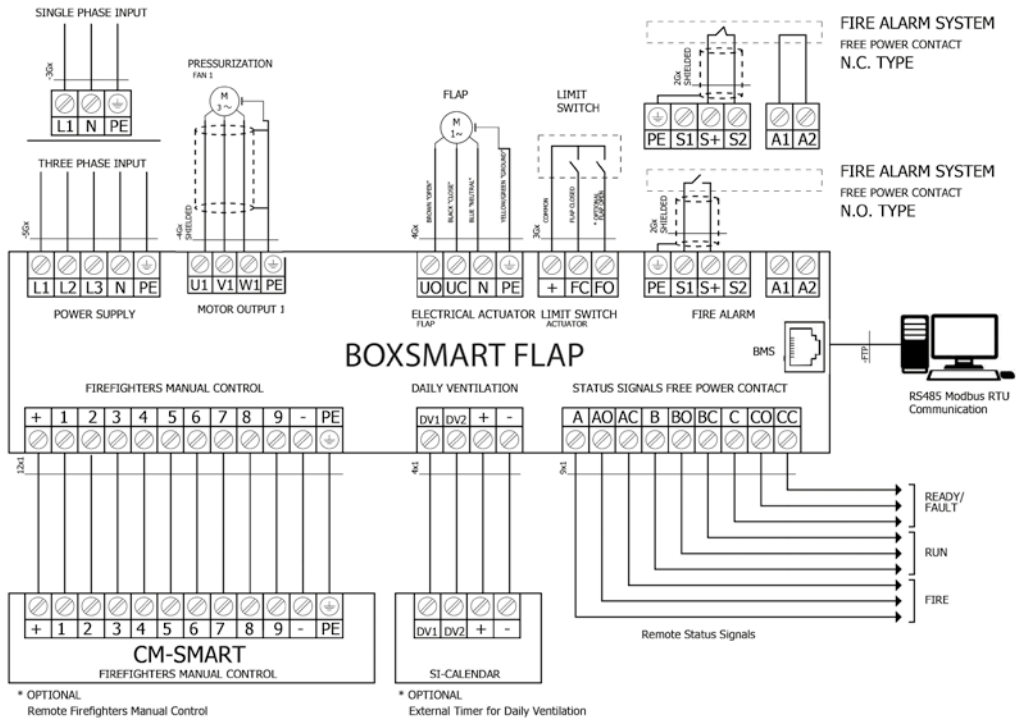


Tekniset ominaisuudet

| Malli | Teho (kW) | Syöttöjännite (V) (Hz) | Ulostulo (V) | Maks. ulostulovirta (A) | Koko | Mitat (pituus x leveys x syvyys) | Keskim. paino (Kg) |
|------------------------------------|-----------|------------------------|----------------|-------------------------|------|----------------------------------|--------------------|
| BOXSMART FLAP-1.5-400V 50/60Hz-T-T | 1,50 | 380 a 480 V 50/60 Hz | 400 V 50/60 Hz | 4,1 | 2 | 400x500x250 | 18 |
| BOXSMART FLAP-4-400V 50/60Hz-T-T | 4,00 | 380 a 480 V 50/60 Hz | 400 V 50/60 Hz | 9,5 | 3 | 400x600x250 | 20 |
| BOXSMART FLAP-5.5-400V 50/60Hz-T-T | 5,50 | 380 a 480 V 50/60 Hz | 400 V 50/60 Hz | 14,0 | 4 | 500x700x250 | 28 |

Liitännät

*Kaikki liitännät sijaitsevat kotelon yläosassa.



Lisävarusteet



CM-SMART



SI-CALENDAR