

HATCH/HP

Savunpoistopuhallin tehokkaasti lämpöeristetyssä kotelossa



Savunpoistopuhallin tehokkaasti lämpöeristetyssä kotelossa, moottoreilla avautuvalla ja sulkeutuvalla luukulla. Tarkoitettu savukaasujen nopeaan ja tehokkaaseen poistoon rakennuksista, tulipalotilanteissa. CE-merkitty kokonaisuus. Standardin EN-12101-3 vaatimusten mukaisesti. Lämpötilankesto 400°C/2h.

Rakenne:

- Täysin kylmäsilloista vapaa rakenne.
- Kotelon kyljissä on 60 mm paksut sandwich-paneelit, joissa on sisä- ja ulkopuolella maalipinnoitetut teräslevyt, joiden välissä on eristeenä suuri tiheyksistä polyuretaanivaahdotta (PUR).
- 60 mm paksuinen kansi on sinkittyä terästä, täytetty korkeatiheyksisellä polyuretaanivaahdolla (PUR) ja maalattu ulkopinnasta.
- Nopea ja helppo asentaa katolle tai pihakannelle.
- Ilmanpitävyys LUOKKA 4 (EN 12207).
- Sateenpitävyys.
- Tuulenpaineen kestävyys.
- U-arvo alle 0,39 W/m² · K.

Toimilaite:

- Avaajatoimilaite IP65-kotelointiluokalla.
- Syöttöjännite 230 V AC 50/60 Hz.
- Avausjärjestelmän on testattu kestävä yli 20.000 toimintasyklää.
- Rajakytkimet molemmissa asennoissa (auki ja kiinni).
- Lumikuorma SL 1000.
- Avautuu automaattisesti saatuaan käynnistysignaalin (savunpoistokeskuksesta, rakennusautomaatiojärjestelmästä...).
- Ohjausjärjestelmä ei vakiona sisälly toimitukseen.

Puhallin:

- Erittäin tukeva rakenne, kestävä kovia ilmastomuutoksia.
- Apukoskettimilla varustetut huoltokytkimet avajaajatoimilaitteelle sekä puhaltimelle.
- Sertifioitu yhtenä kokonaisuutena standardin EN 12101-3 mukaisesti.
- Aksiaalipuhaltimen runko terästä, polyesterijauhemaalattu, RAL 7032.
- Aseteltavasiipinen alumiinivalusiipipyörä.
- Häiriösuojattu virtakaapeli EMC-holkeilla.

Moottori:

- H-eristysluokan moottorit S1 jatkuvaan käyttöön ja S2 lyhytaikaiseen käyttöön tulipalotilanteissa. Kuulalaakereilla ja IP55-suojausluokalla.
- IE3-hyötysuhdeluokan moottorit.
- Kolmivaiheinen 230/400 V 50 Hz (3 kW moottoritehoon asti), tai 400/690 V 50 Hz (yli 3 kW moottoritehoilla).
- Kuljetettavan ilman lämpötila: Ilmanvaihtokäytössä (S1): -25 °C... +50 °C. Savunpoistokäytössä (S2): maks. 300 °C/2h tai 400 °C/2h.
- Moottoreita on mahdollista ohjata taajuusmuuttajalla, myös savunpoistokäytössä.

Pintakäsittely:

- Luukku sinkittyä terästä, vakiona maalattu sävyyn RAL 7015.
- Alumiiniprofiilit maalattu RAL 7015.
- Sivupaneelit maalattu RAL 7015.

Pyynnöstä:

- Luukun karamoottorit 24 V DC syöttöjännitteellä.
- Ulkopinta maalattuna mihin tahansa RAL-sävyyen.
- Vakiosta poikkeavat pintamateriaalit.

Tilauskoodi

HATCH/HP	—	63	—	4T	—	3	—	F400
HATCH/HP : Savunpoistopuhallin tehokkaasti lämpöeristetyssä kotelossa		Siipipyörän halkaisija cm		Moottorin napojen määrä 2=3000 rpm 50 Hz 4=1500 rpm 50 Hz 6=1000 rpm 50 Hz	T = Kolmivaiheinen	Moottoriteho (hv)		F300: 300 °C/2h hyväksytty F400: 400 °C/2h hyväksytty

Tekniset ominaisuudet

Malli	Pyörimisnopeus (rpm)	Nimellisvirta (A)			Moottoriteho (kW)	Siipikulma (°)	Maks. ilmamäärä (m³/h)	Äänenpainetaso¹ dB (A)		Paino noin (Kg)
		230V	400V	690V				Tulo	Poisto	
HATCH/HP-40-2T-1 IE3	2850	2,76	1,59		0,75	16	6100	62	62	184
HATCH/HP-40-2T-1.5 IE3	2880	3,93	2,26		1,10	20	7040	61	61	188
HATCH/HP-45-2T-2 IE3	2880	4,91	2,84		1,50	16	9400	61	61	193
HATCH/HP-45-2T-3 IE3	2840	7,14	4,13		2,20	22	11325	61	61	194
HATCH/HP-50-2T-4 IE3	2880	9,61	5,52		3,00	16	13860	66	66	206
HATCH/HP-56-2T-5.5 IE3	2870		7,20	4,17	4,00	16	18820	68	68	226
HATCH/HP-56-2T-7.5 IE3	2910		10,10	5,80	5,50	22	22510	68	68	237
HATCH/HP-63-4T-3 IE3	1425	7,86	4,52		2,20	32	22170	58	58	262
HATCH/HP-63-4T-4 IE3	1430	11,01	6,33		3,00	38	24240	59	59	271
HATCH/HP-63-6T-1 IE3	940	3,36	1,93		0,75	38	15890	48	48	252
HATCH/HP-80-4T-3 IE3	1425	7,86	4,52		2,20	12	25460	65	65	280
HATCH/HP-80-4T-4 IE3	1430	11,01	6,33		3,00	16	30270	64	64	289
HATCH/HP-80-4T-5.5 IE3	1440		7,95	4,61	4,00	18	32770	63	63	295
HATCH/HP-80-4T-7.5 IE3	1460		10,40	6,04	5,50	26	39640	63	63	311
HATCH/HP-80-6T-1.5 IE3	945	4,73	2,72		1,10	18	21470	53	53	279
HATCH/HP-80-6T-2 IE3	945	6,25	3,62		1,50	26	25970	54	54	288
HATCH/HP-90-4T-7.5 IE3	1460		10,40	6,04	5,50	18	46140	67	67	392
HATCH/HP-90-4T-10 IE3	1460		14,20	8,17	7,50	22	50140	66	66	403
HATCH/HP-90-4T-15 IE3	1460		20,70	11,99	11,00	30	59390	68	68	456
HATCH/HP-90-6T-3 IE3	950	9,78	5,62		2,20	24	34000	56	56	365
HATCH/HP-90-6T-4 IE3	970	12,80	6,36		3,00	30	38910	59	59	391
HATCH/HP-100-4T-10 IE3	1460		14,20	8,17	7,50	16	57420	69	69	413
HATCH/HP-100-4T-15 IE3	1460		20,70	11,99	11,00	22	66300	69	69	466
HATCH/HP-100-4T-20 IE3	1460		27,80	16,03	15,00	28	76160	70	70	481
HATCH/HP-100-4T/9-25 IE3	1475		35,40	20,39	18,50	26	70620	69	69	535
HATCH/HP-100-4T/9-30 IE3	1475		42,20	24,44	22,00	30	74840	71	71	552
HATCH/HP-100-6T-5.5 IE3	970		8,37	4,82	4,00	26	47780	60	60	413
HATCH/HP-100-6T-7.5 IE3	970		12,30	7,07	5,50	32	53520	62	62	420

1 Melutason arvot ovat paineet dB(A), jotka on mitattu vapaassa kentässä 10 metrin etäisyydeltä.

Dynaamisen poistojärjestelmän tekniset ominaisuudet perustuvat standardiin EN 12101-3

Malli	Hyväksyntä	Avautumisaika	Tuulikuorma	Lumikuorma
	(°C)		(Pa)	(Pa)
HATCH/HP	F300/2h ja F400/2h	<30 s	WL 200	SL 1000



Erp. (Energy Related Products)

Direktiiviä 2009/125/EY koskevat tiedot voidaan ladata SODECA:n verkkosivulta tai QuickFan-valintaohjelmasta.

Äänitiedot

Äänitehotaso Lw(A). Taulukossa on eritelty äänitehon arvot dB(A) oktaavikaistoittain (Hz)

Arvot mitattu sisääntulon aikana enimmäisvirtausnopeudella

	63	125	250	500	1000	2000	4000	8000
40-2-1	48	64	76	84	89	87	83	76
40-2-1.5	47	63	75	83	88	86	82	75
45-2-2	47	60	74	86	87	86	82	74
45-2-3	47	64	74	81	88	86	83	75
50-2-4	58	74	84	91	92	89	88	89
56-2-5.5	53	66	84	92	94	93	88	81
56-2-7.5	53	66	84	92	94	93	88	81
63-4-3	56	68	77	83	83	83	77	69
63-4-4	57	69	78	84	84	84	78	70

Arvot mitattu poiston aikana enimmäisvirtausnopeudella

	63	125	250	500	1000	2000	4000	8000
40-2-1	48	64	76	84	89	87	83	76
40-2-1.5	47	63	75	83	88	86	82	75
45-2-2	47	60	74	86	87	86	82	74
45-2-3	47	64	74	81	88	86	83	75
50-2-4	58	74	84	91	92	89	88	89
56-2-5.5	53	66	84	92	94	93	88	81
56-2-7.5	53	66	84	92	94	93	88	81
63-4-3	56	68	77	83	83	83	77	69
63-4-4	57	69	78	84	84	84	78	70

Äänitiedot

Äänitehotaso Lw(A). Taulukossa on eritelty äänitehon arvot dB(A) oktaavikaistoittain (Hz)

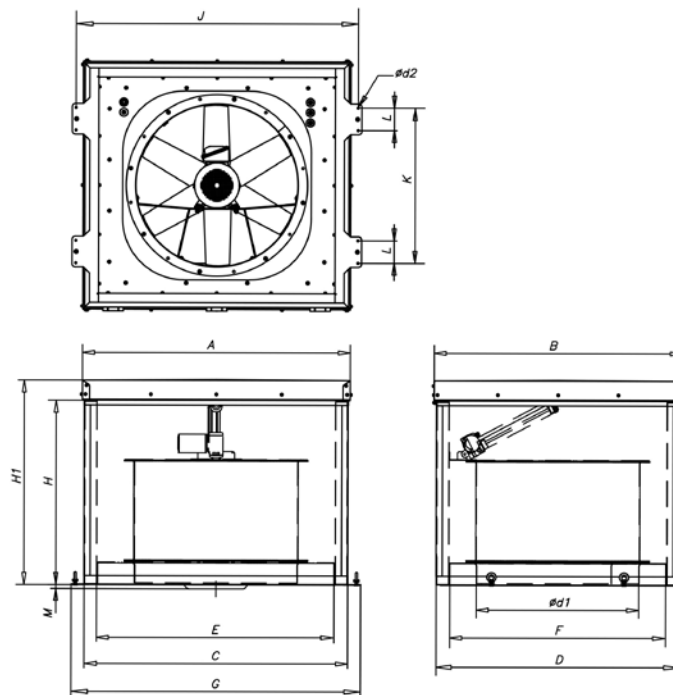
Arvot mitattu sisääntulon aikana enimmäisvirtausnopeudella

	63	125	250	500	1000	2000	4000	8000
63-6-1	49	59	69	73	74	72	65	57
80-4-3	55	71	84	91	91	88	82	74
80-4-4	54	70	83	90	90	87	81	73
80-4-5.5	53	69	82	89	89	86	80	72
80-4-7.5	53	69	82	89	89	86	80	72
80-6-1.5	53	68	75	78	79	76	70	62
80-6-2	59	69	75	79	80	78	73	65
90-4-7.5	59	75	86	92	93	91	86	78
90-4-10	58	74	85	91	92	90	85	77
90-4-15	60	76	87	93	94	92	87	79
90-6-3	52	67	78	82	82	78	71	63
90-6-4	60	70	80	85	85	82	76	68
100-4-10	64	80	87	94	95	93	89	81
100-4-15	71	83	87	93	94	94	91	83
100-4-20	72	84	88	94	95	95	92	84
100-4/9-25	71	83	87	93	94	94	91	83
100-4/9-30	73	85	89	95	96	96	93	85
100-6-5.5	57	72	82	85	86	83	75	67
100-6-7.5	59	74	84	87	88	85	77	69

Arvot mitattu poiston aikana enimmäisvirtausnopeudella

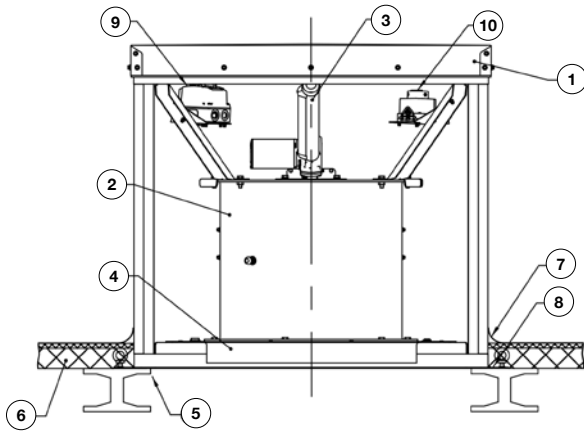
	63	125	250	500	1000	2000	4000	8000
63-6-1	49	59	69	73	74	72	65	57
80-4-3	55	71	84	91	91	88	82	74
80-4-4	54	70	83	90	90	87	81	73
80-4-5.5	53	69	82	89	89	86	80	72
80-4-7.5	53	69	82	89	89	86	80	72
80-6-1.5	53	68	75	78	79	76	70	62
80-6-2	59	69	75	79	80	78	73	65
90-4-7.5	59	75	86	92	93	91	86	78
90-4-10	58	74	85	91	92	90	85	77
90-4-15	60	76	87	93	94	92	87	79
90-6-3	52	67	78	82	82	78	71	63
90-6-4	60	70	80	85	85	82	76	68
100-4-10	64	80	87	94	95	93	89	81
100-4-15	71	83	87	93	94	94	91	83
100-4-20	72	84	88	94	95	95	92	84
100-4/9-25	71	83	87	93	94	94	91	83
100-4/9-30	73	85	89	95	96	96	93	85
100-6-5.5	57	72	82	85	86	83	75	67
100-6-7.5	59	74	84	87	88	85	77	69

Mitat mm

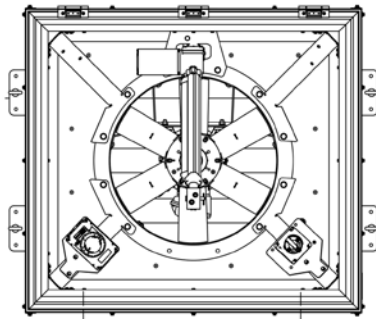


	A	B	C	D	ød1	ød2	E	F	G	H	H1	J	K	L	M
THT/HATCH-40	1120	1010	1100	990	400	10	960	850	1225	900	1000	1180	560	110	
THT/HATCH-45	1120	1010	1100	990	450	10	960	850	1225	900	1000	1180	560	110	
THT/HATCH-50	1120	1010	1100	990	500	10	960	850	1225	900	1000	1180	560	110	
THT/HATCH-56	1120	1010	1100	990	560	10	960	850	1225	900	1000	1180	560	110	
THT/HATCH-63	1315	1215	1295	1195	630	10	1155	1055	1420	900	1000	1385	760	110	
THT/HATCH-80	1315	1215	1295	1195	800	10	1155	1055	1420	900	1000	1385	760	110	
THT/HATCH-90	1520	1420	1500	1400	900	10	1360	1260	1625	900	1000	1560	760	110	
THT/HATCH-90-4T-15	1520	1420	1500	1400	900	10	1360	1260	1625	900	1000	1560	760	110	40
THT/HATCH-100	1520	1420	1500	1400	1000	10	1360	1260	1625	900	1000	1560	760	110	
THT/HATCH-100-4T-15	1520	1420	1500	1400	1000	10	1360	1260	1625	900	1000	1560	760	110	80
THT/HATCH-100-4T-20	1520	1420	1500	1400	1000	10	1360	1260	1625	900	1000	1560	760	110	80
THT/HATCH-100-4T/9-25	1520	1420	1500	1400	1000	10	1360	1260	1625	900	1000	1560	760	110	125
THT/HATCH-100-4T/9-30	1520	1420	1500	1400	1000	10	1360	1260	1625	900	1000	1560	760	110	125

Aennuskaavio



1. Kotelo HATCH/HP
2. THT-puhallin
3. Karamoottori (230 V AC tai 24 V DC)
4. Liitäntälaippa sisääntulokanavassa
5. Katon avaus
6. Katto
7. Suojaus vedenpääsystä vastaan
8. Suora asennus säätöalustalevyä käyttämällä
9. Puhallinmoottorin huoltokytin
10. Avaajatoimilaitteen huoltokytin



--- Suoritetaan asentajan toimesta

Huomautus: Suosittelemme käyttämään sähkökäynnistintä moottoreille, joiden teho on suurempi kuin 5,5 kW.

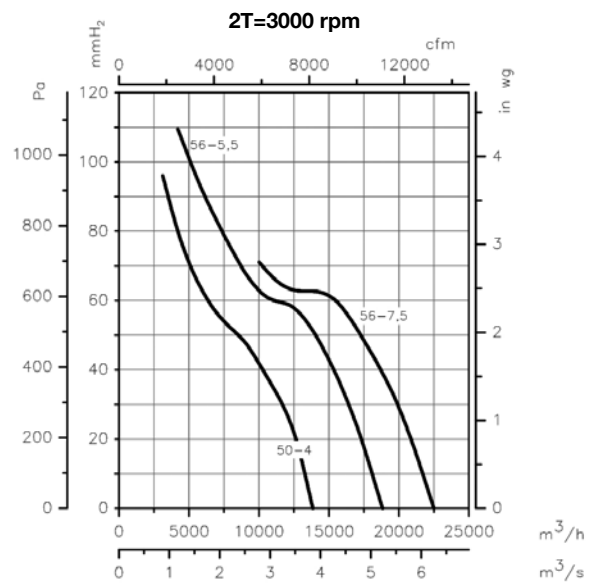
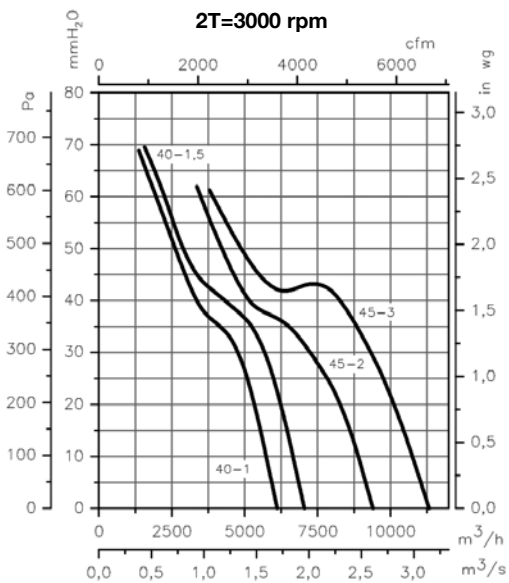
Moottorin virransyöttö
3X400 V 50 Hz

Käyttölaitteen virransyöttö 1x230 V,
50/60 Hz tai 24 V DC

Ominaiskäyrät

Q= Ilmamäärä m³/h, m³/s ja cfm

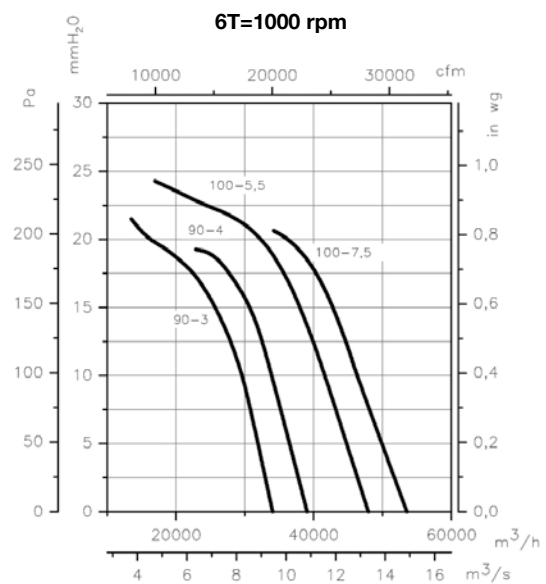
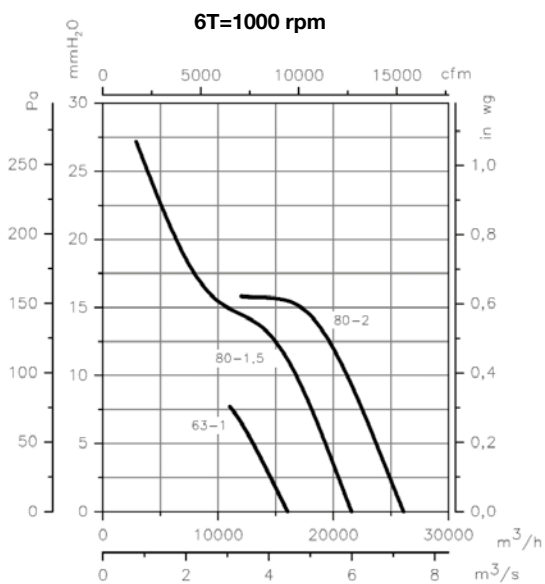
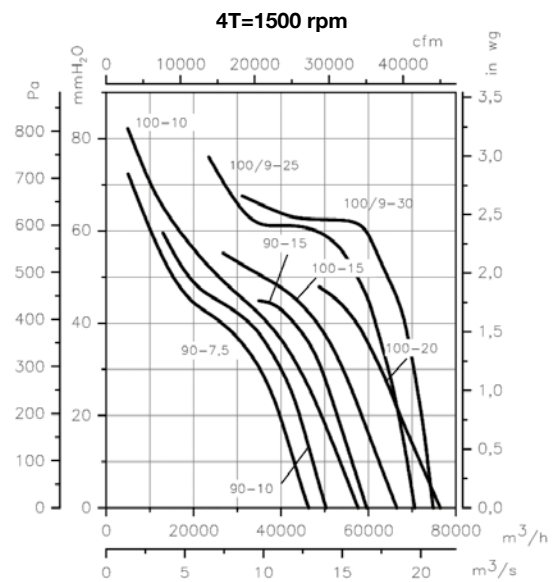
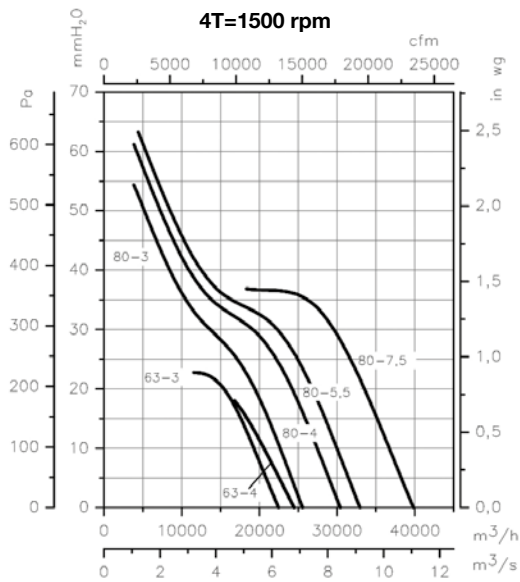
Pe= Staattinen paine mmH₂O, Pa ja inwg



Ominaiskäyrät

Q= Ilmamäärä m³/h, m³/s ja cfm

Pe= Staattinen paine mmH₂O, Pa ja inwg



Lisävarusteet



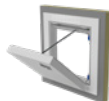
IAT



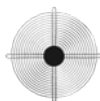
CABLE BOX



VSD3/A-RFT
- VSD1/A-RFM



FRIDGE/FLAP



RT



PV



B



BTUB