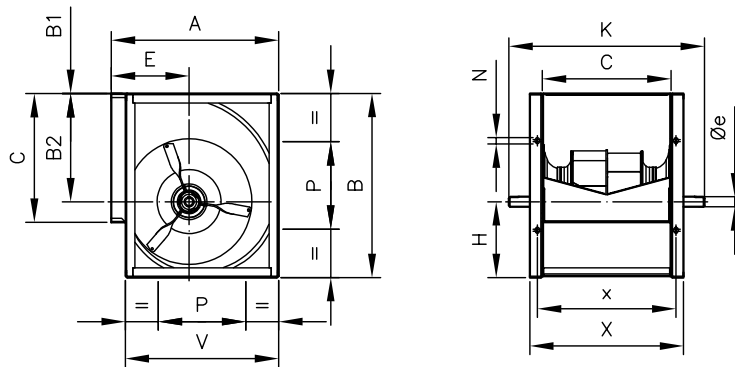
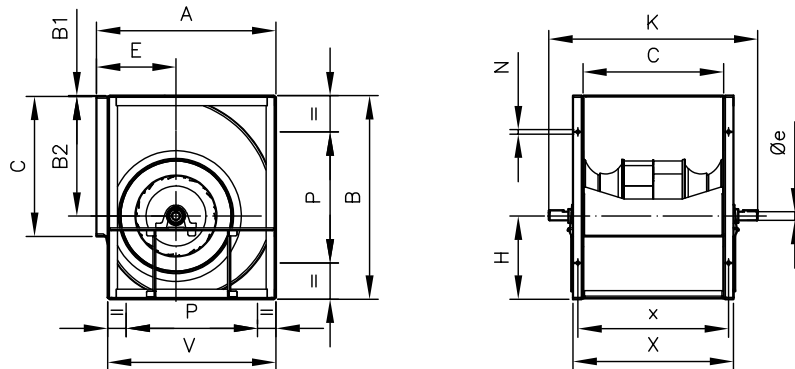




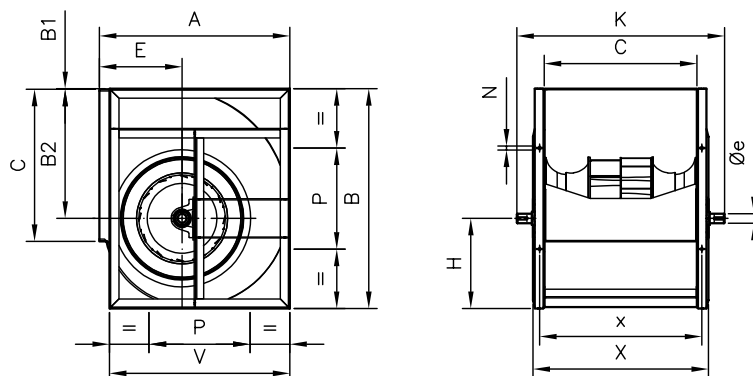
Mitat mm



	A	B	B1	B2	C	E	øe	H	K	N	P	V	X	x
CDXR/ATEX-200	343	370	0,5	215	256	164	25	154,5	420	11x16	224	306	319	281
CDXR/ATEX-250	419	461	0,5	270	322	195	25	190,5	490	11x16	224	384	385	347



	A	B	B1	B2	C	E	øe	H	K	N	P	V	X	x
CDXR/ATEX-315	518	578	4	340	404	236	25	235	640	13x18	280	480	464	434
CDXR/ATEX-355	578	650	-	385	453	261	35	266	700	13x18	355	548	533	493
CDXR/ATEX-400	651	733	-	433	507	290	35	300	760	13x18	355	613	587	547
CDXR/ATEX-450	728	823	-	487	569	322	35	336	845	13x18	530	681	649	609
CDXR/ATEX-500	800	918	3	540	638	352	35	375	915	13x18	530	750	718	678

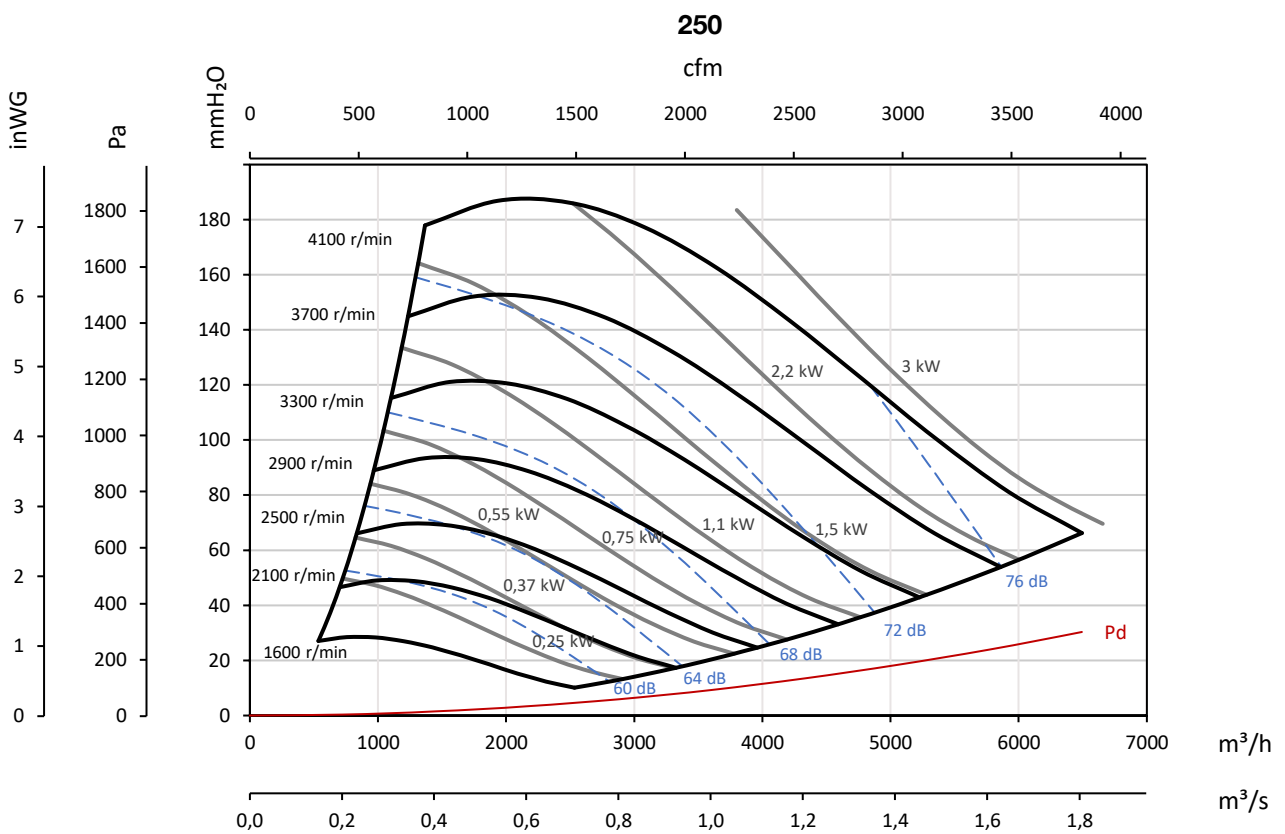
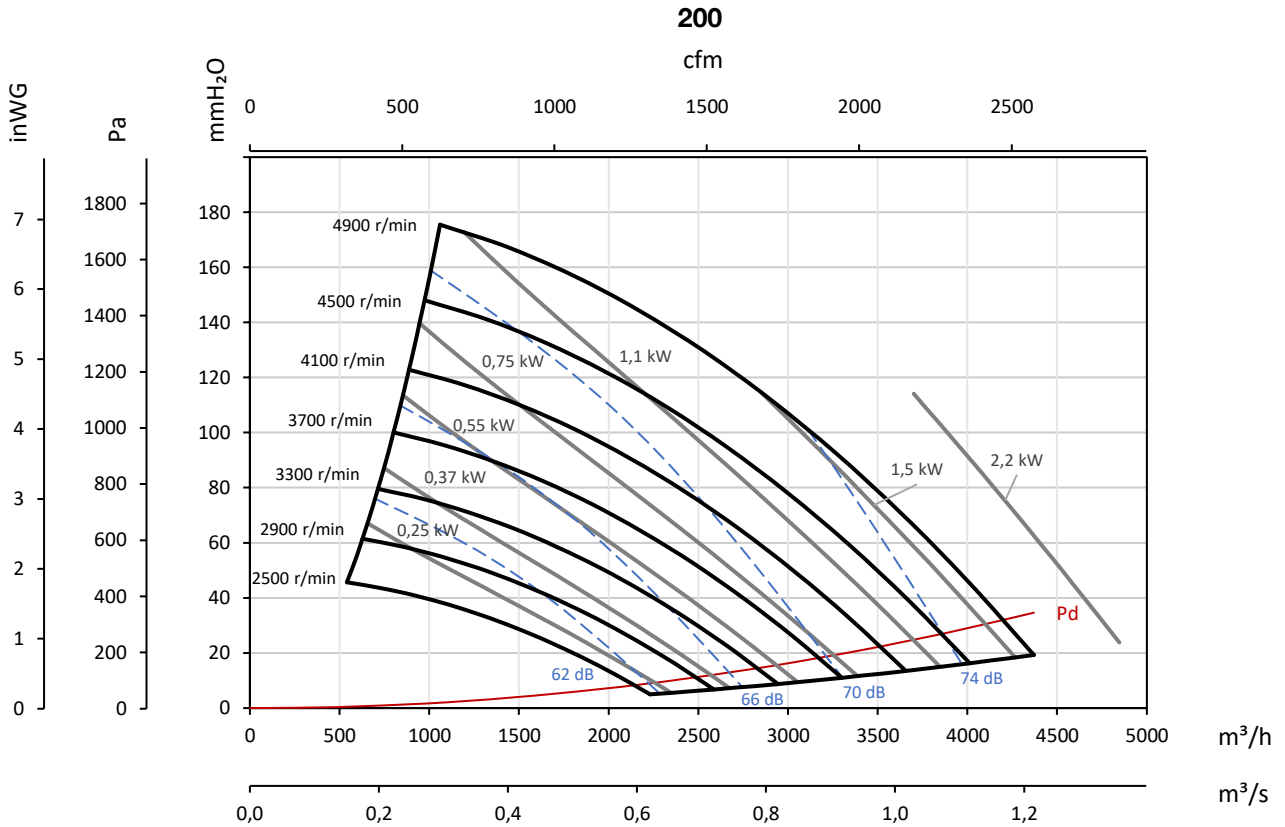


	A	B	B1	B2	C	E	øe	H	K	N	P	V	X	x
CDXR/ATEX-560	893	1025	-	605	715	390	40	420	1000	13x18	530	845	815	765
CDXR/ATEX-630	999	1153	-	681	801	434	45	471,5	1090	13x18	530	946	901	851
CDXR/ATEX-710	1121	1303	-	766	898	476	50	538	1255	17x22	630	1058	998	948
CDXR/ATEX-800	1250	1468	-	863	1007	535	65	606	1450	17x22	710	1181	1107	1057
CDXR/ATEX-900	1408	1648	-	972	1130	604	65	677	1570	17x22	800	1319	1230	1180
CDXR/ATEX-1000	1501	1810	-	1067	1267	617	65	744	1700	17x22	900	1462	1367	1317

### Ominaiskäyrät

Q= Ilmamäärä m<sup>3</sup>/h, m<sup>3</sup>/s ja cfm

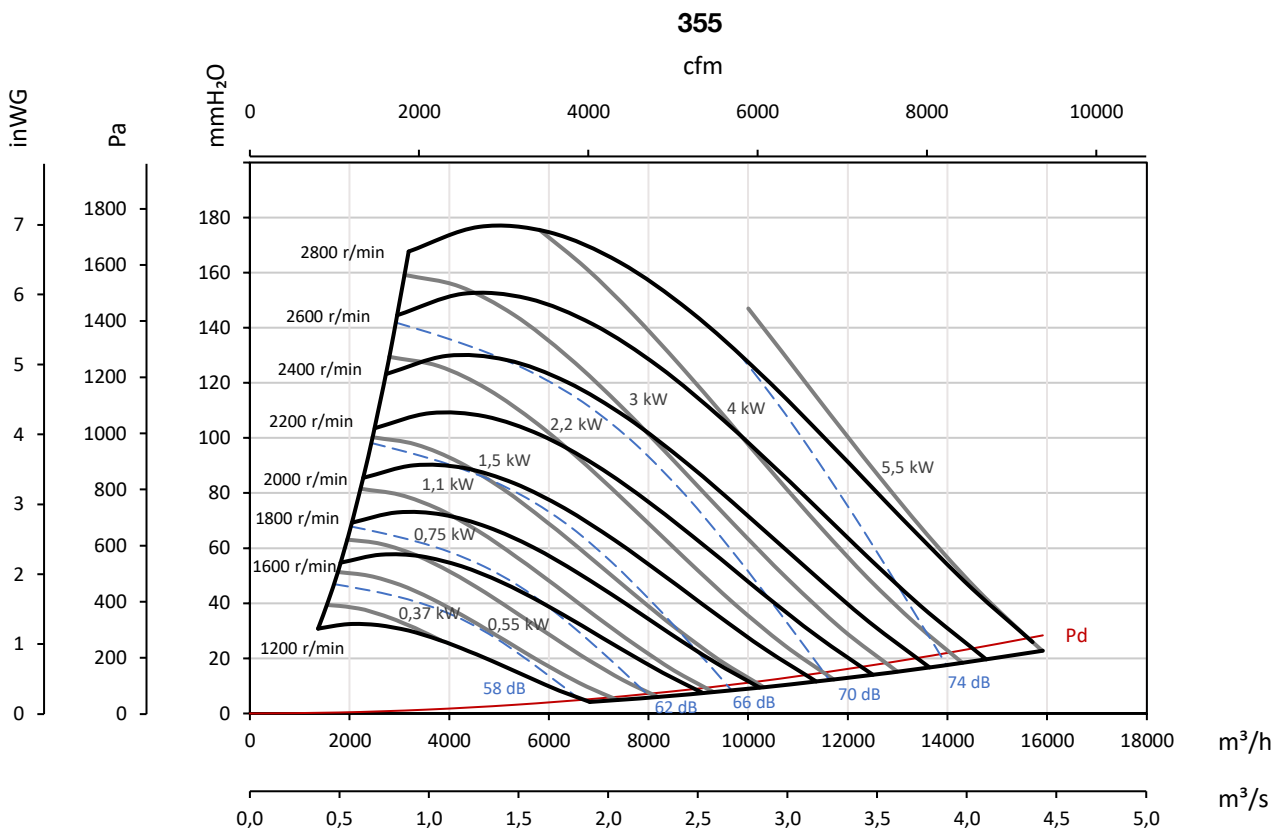
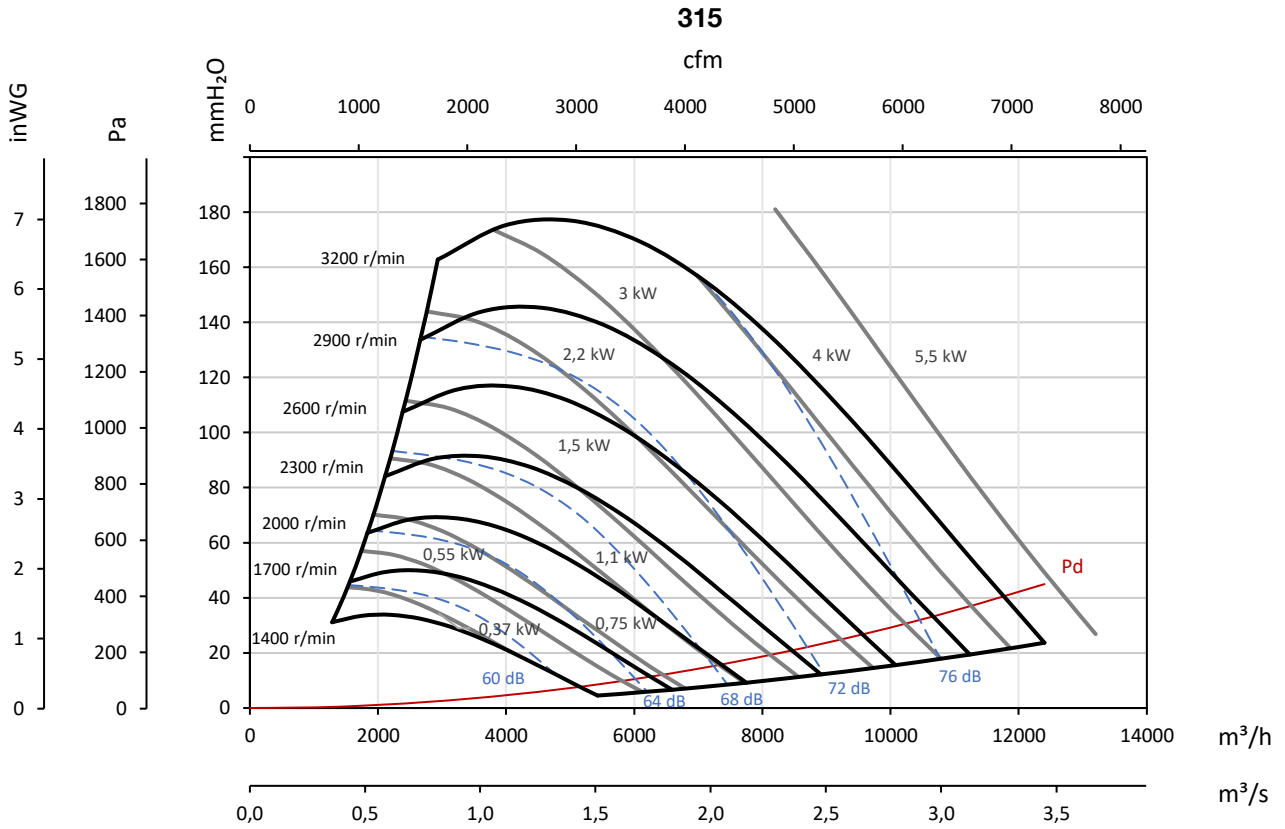
Pe= Staattinen paine mmH<sub>2</sub>O, Pa ja inWG



## Ominaiskäyrät

Q= Ilmamäärä m<sup>3</sup>/h, m<sup>3</sup>/s ja cfm

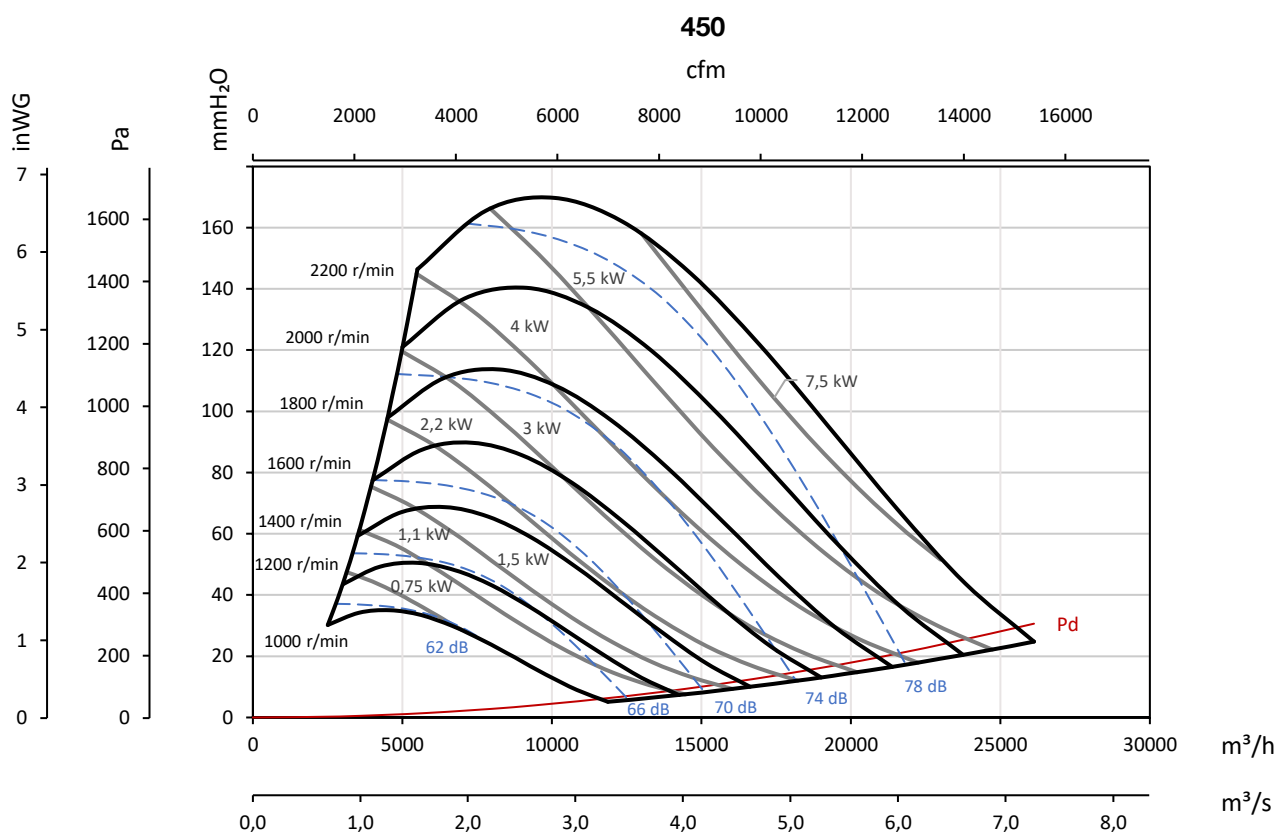
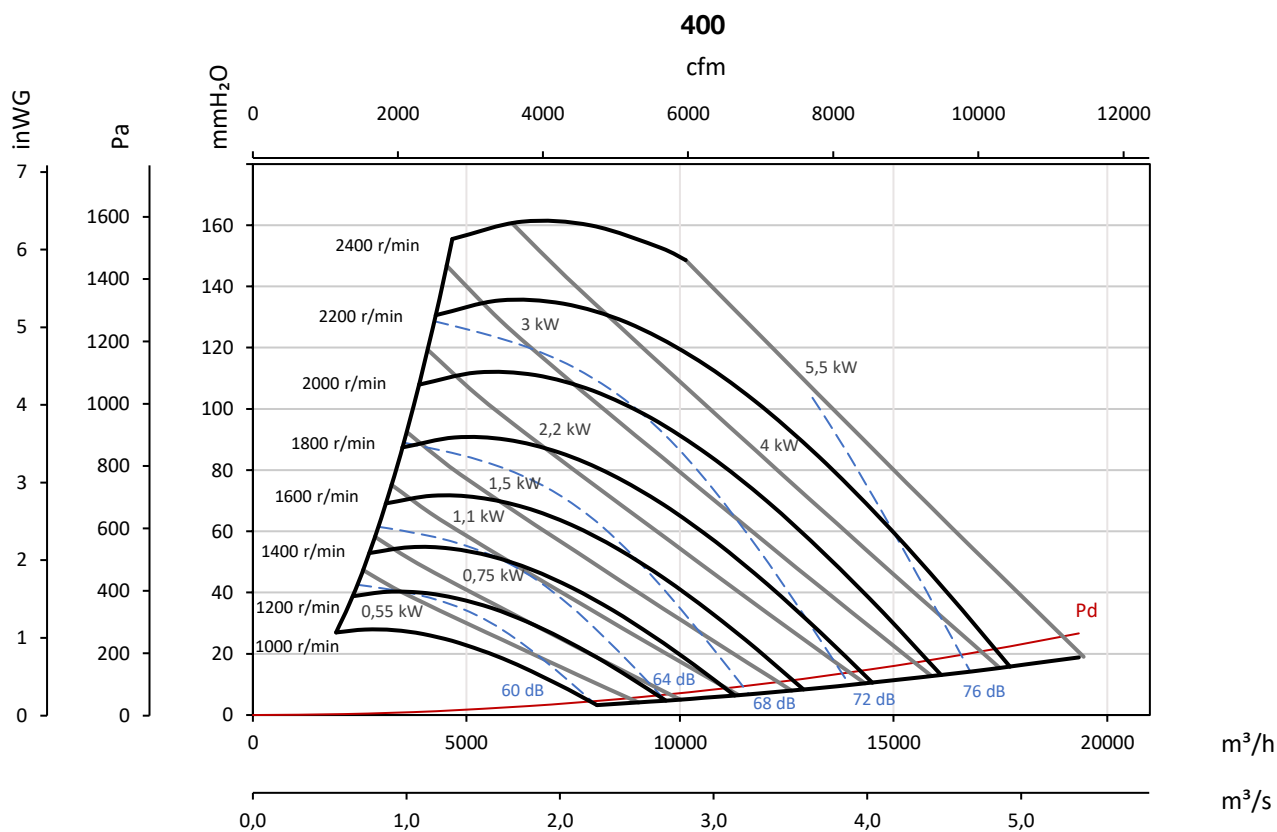
Pe= Staattinen paine mmH<sub>2</sub>O, Pa ja inWG



### Ominaiskäyrät

Q= Ilmamäärä m<sup>3</sup>/h, m<sup>3</sup>/s ja cfm

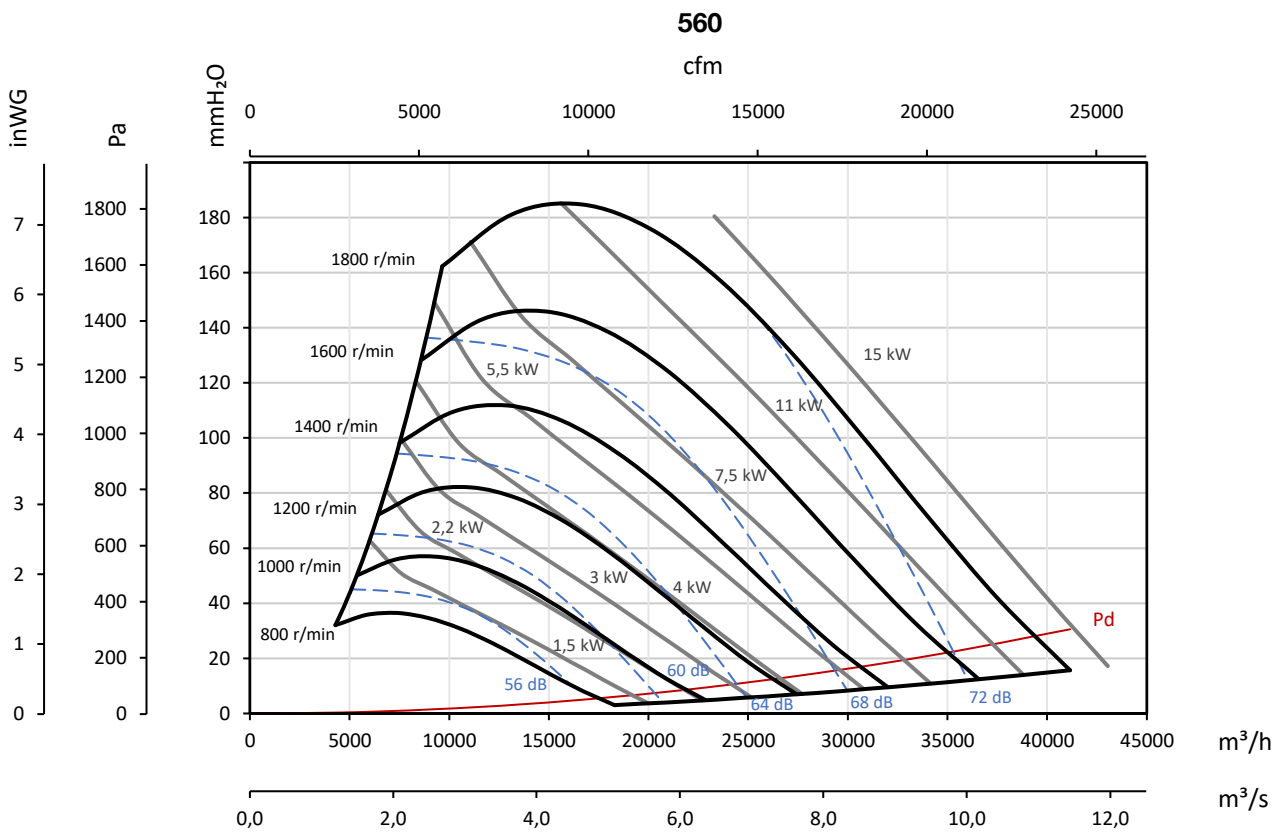
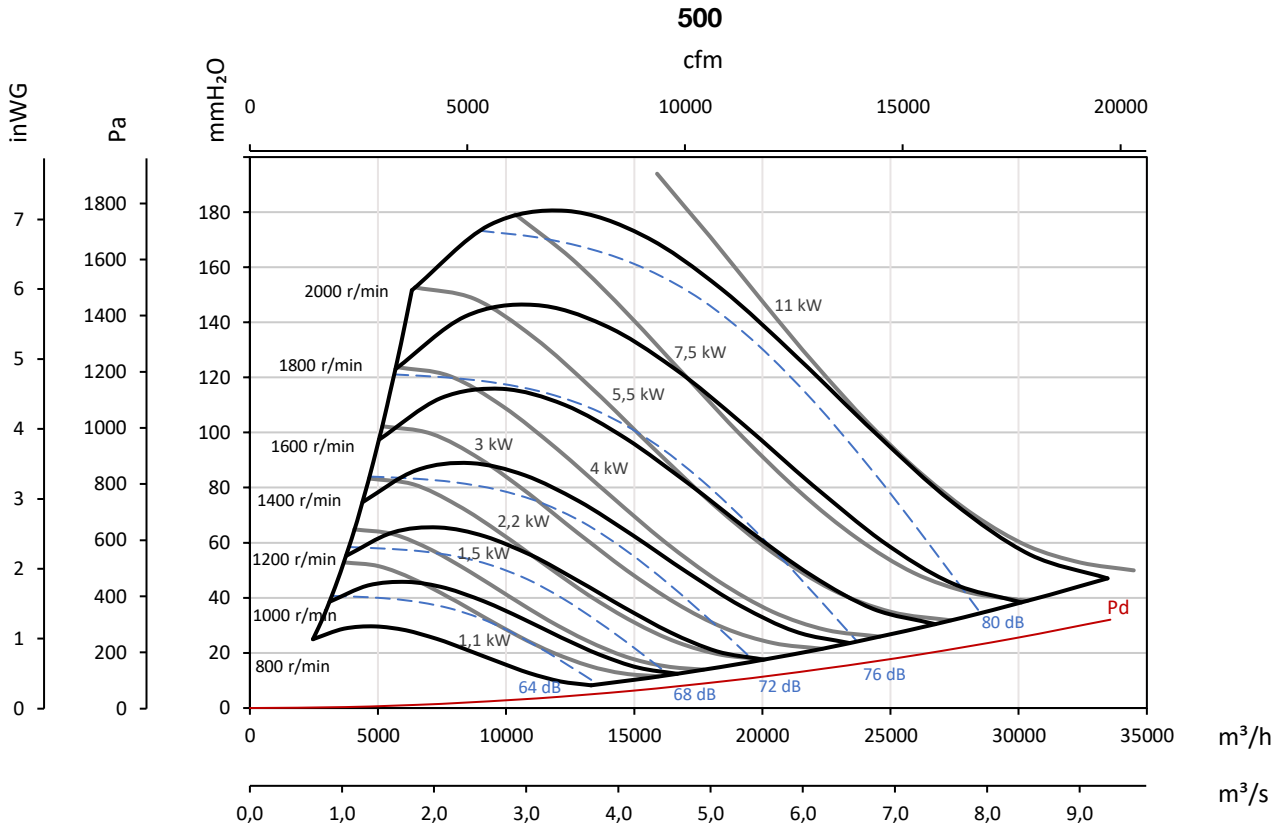
Pe= Staattinen paine mmH<sub>2</sub>O, Pa ja inwg



## Ominaiskäyrät

Q= Ilmamäärä m<sup>3</sup>/h, m<sup>3</sup>/s ja cfm

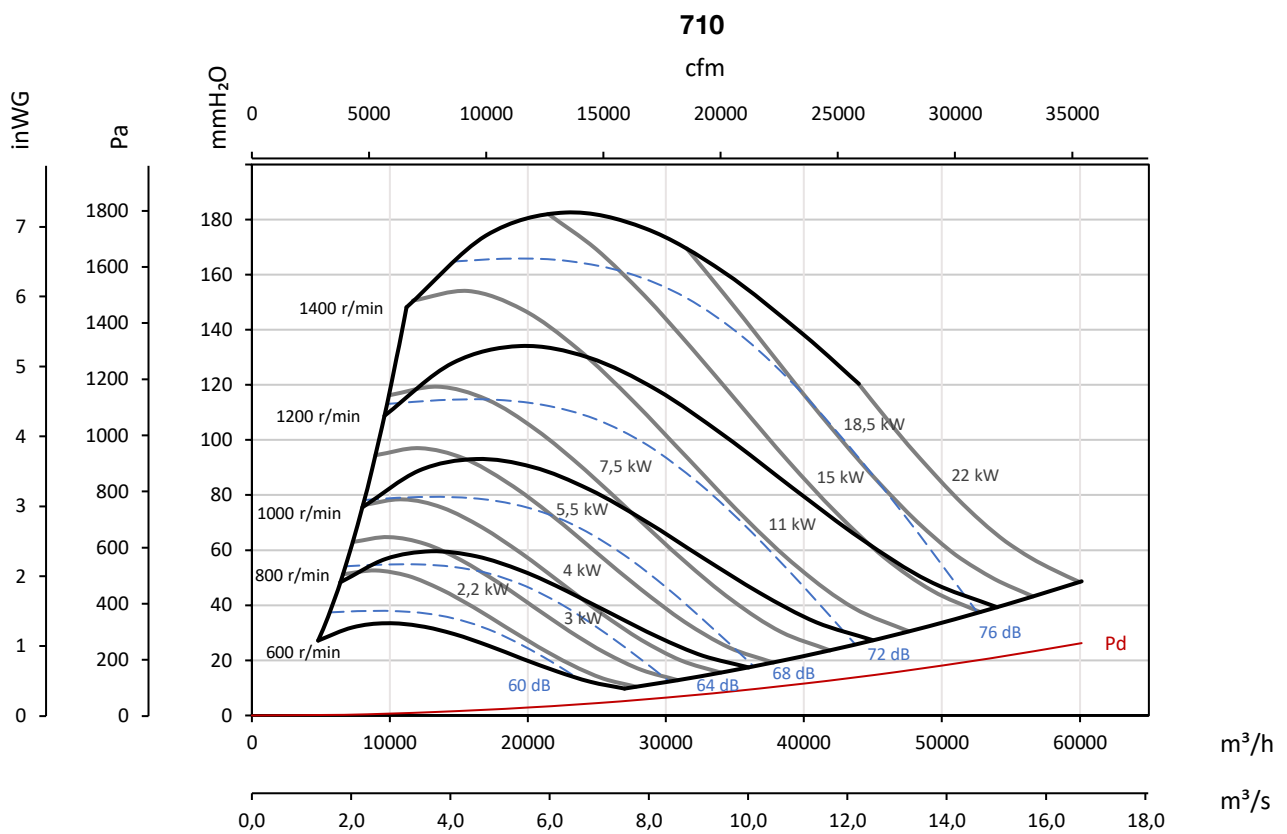
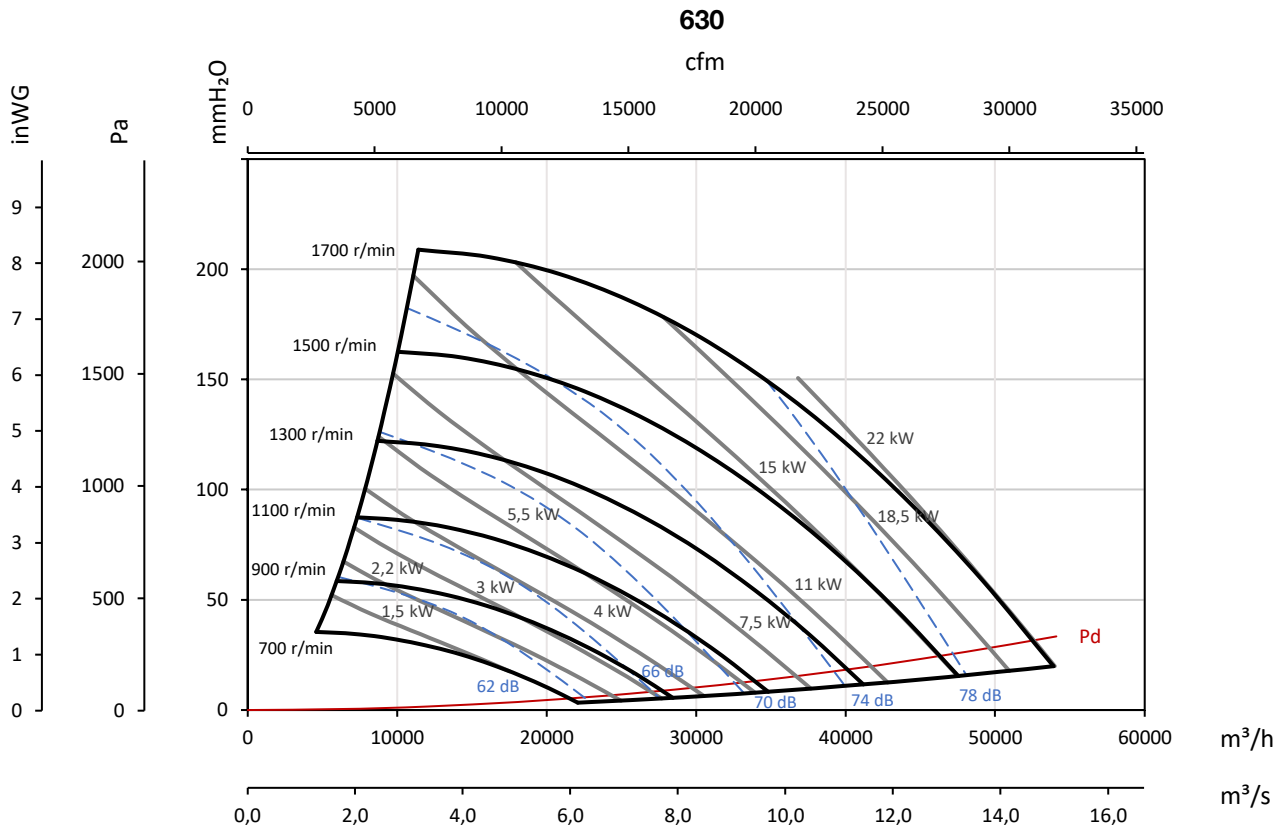
Pe= Staattinen paine mmH<sub>2</sub>O, Pa ja inWG



### Ominaiskäyrät

Q= Ilmamäärä m<sup>3</sup>/h, m<sup>3</sup>/s ja cfm

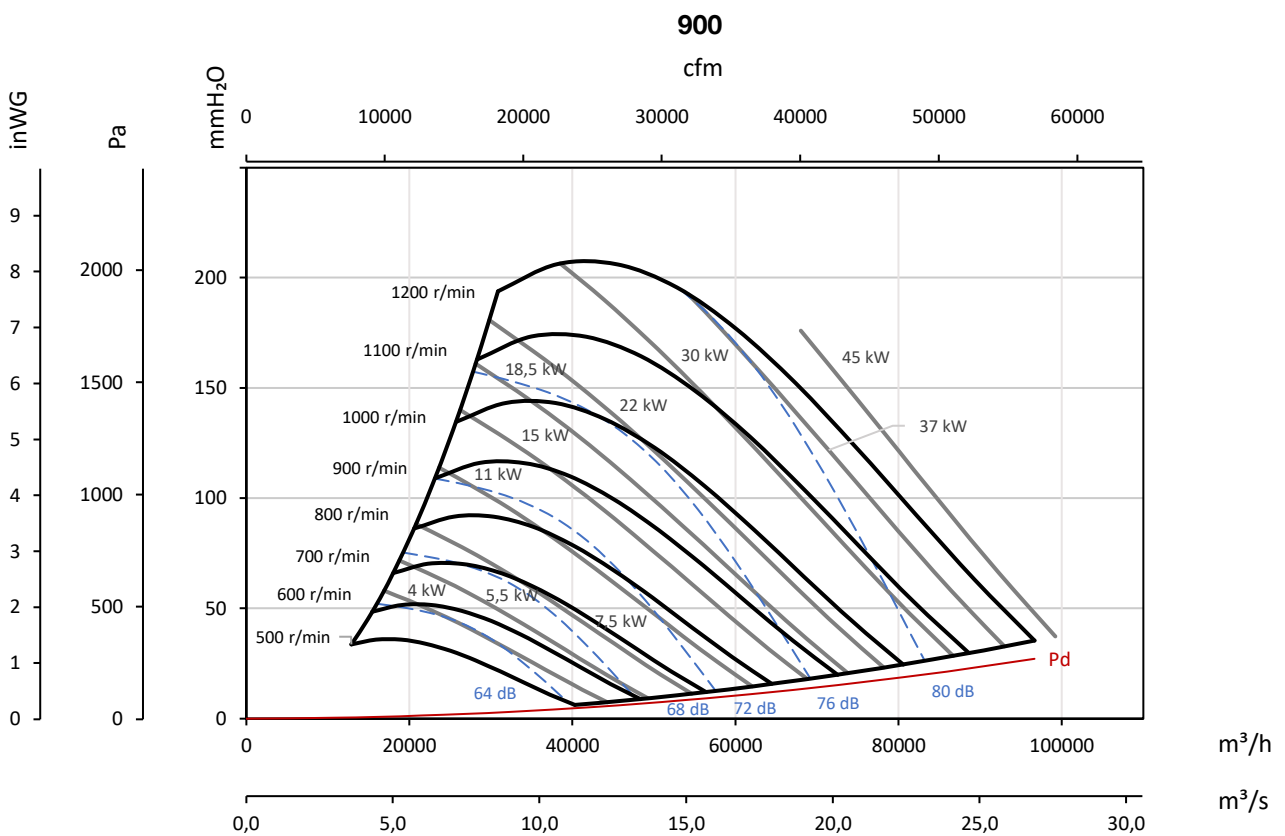
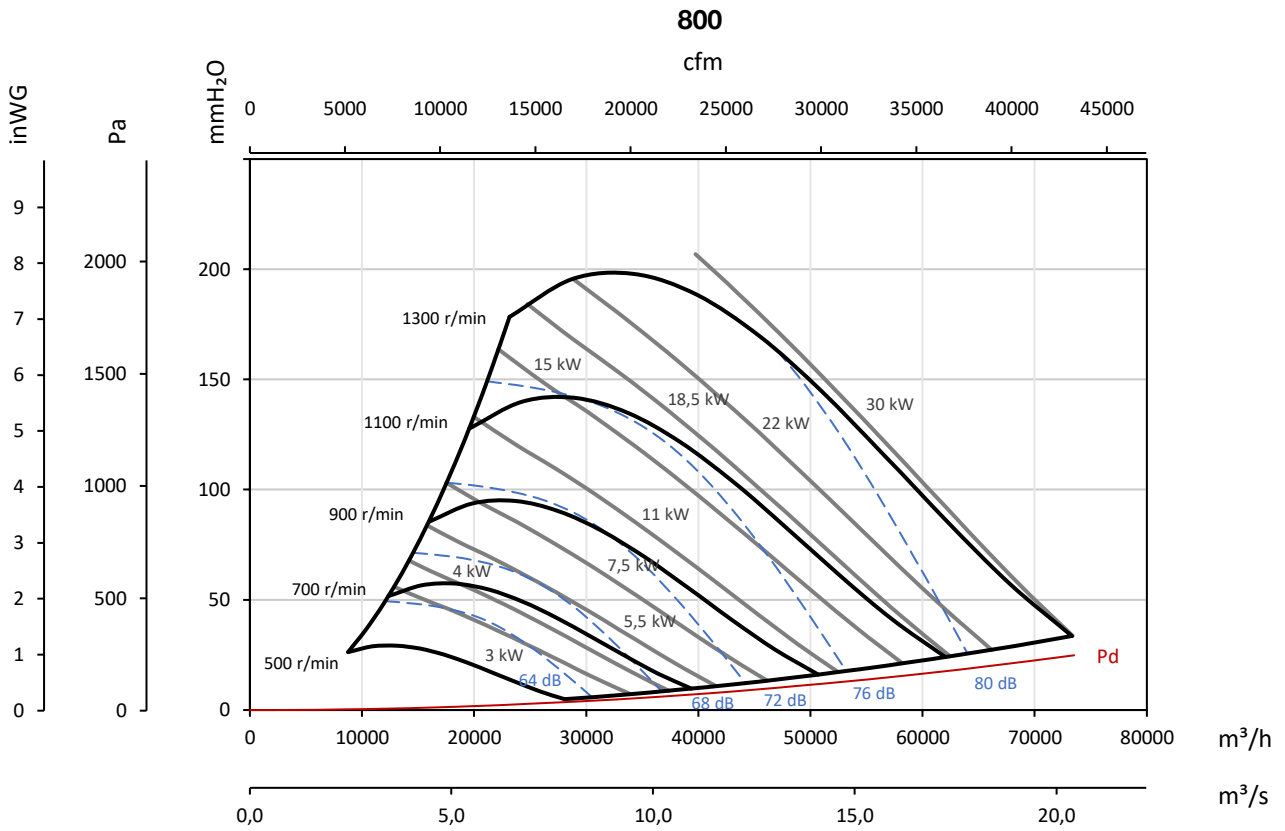
Pe= Staattinen paine mmH<sub>2</sub>O, Pa ja inWG



## Ominaiskäyrät

Q= Ilmamäärä m<sup>3</sup>/h, m<sup>3</sup>/s ja cfm

Pe= Staattinen paine mmH<sub>2</sub>O, Pa ja inWG

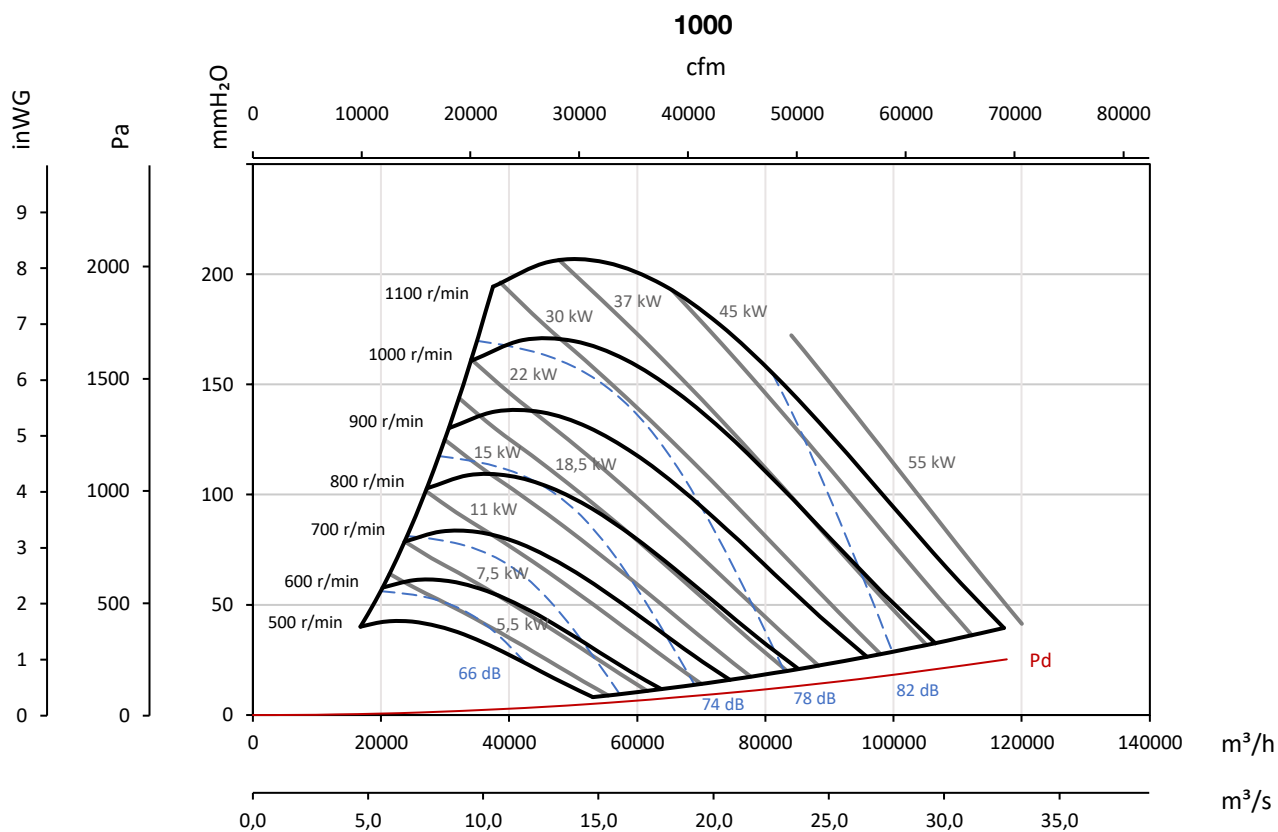




## Ominaiskäyrät

Q= Ilmamäärä m<sup>3</sup>/h, m<sup>3</sup>/s ja cfm

Pe= Staattinen paine mmH<sub>2</sub>O, Pa ja inwg



## Lisävarusteet



INT/ATEX



VSD3/A-RFT  
- VSD1/A-RFM



AET