

CI-CO/EC



Matalaprofiiliset tehokkaat induktiiviset suuntapainepuhaltimet ilmanvaihtamiseen, integroidulla ohjauselektronikalla varustetulla IE5-hyötysuhdeluokan EC-moottorilla



EC TEKNOLOGIA-MOOTTORI integroidulla ohjauselektronikalla

Matalaprofiiliset tehokkaat induktiiviset suuntapainepuhaltimet ilmanvaihtamiseen hiilimonoksidin poistamiseen pysäköintihalleista, integroidulla ohjauselektronikalla varustetulla IE5-hyötysuhdeluokan EC-moottorilla.

Puhallin:

- Kaapu terästä.
- Vahvarakenteinen teräksinen taaksepäin kaartuva siipinen siipipyörä.
- Sisältää INT-turvakytkimen.
- Sisältää kiinnityskorvakkeet.

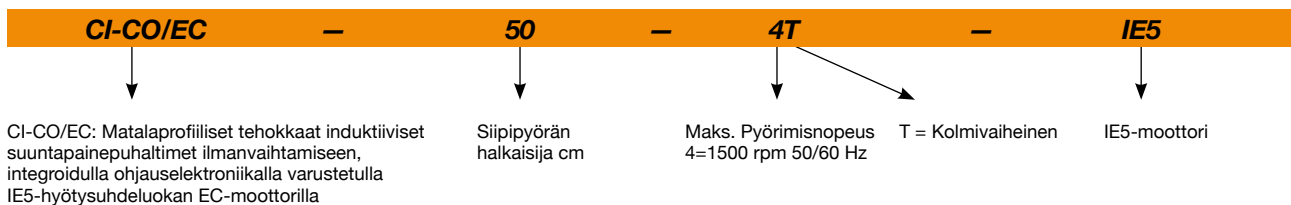
Moottori:

- Korkeahyötysuhteinen EC-moottori integroidulla säätöelektronikalla, säädettävissä 0-10 V tai 4-40 mA -signaalilla.
- IE5-hyötysuhdeluokka, F-eristysluokka ja IP55-suojaluokka.
- Kolmivaiheinen 380-400 V 50/60 Hz.
- Käyttölämpötila: -20 °C...+60 °C.
- Modbus RTU -väyläliitäntä sekä tilatieto saatavissa kärkeä tietona.

Pintakäsittely:

- Polyesterijauhemaalauus.
- Pohjakäsittelynä rasvanpoisto fosfaatitonta nanoteknologiaa käyttäen.

Tilauskoodi



Tekniset ominaisuudet

Malli	Pyörimisnopeus min/maks (rpm)	Nimellisvirta (A) 400V	Maks. ilmamäärä (m ³ /h)	Työntövoima (N)	Moottoriteho (kW)	Äänenpainetaso ¹ dB (A)	Paino noin (Kg)
CI-CO/EC-50-4T IE5	200 / 1500	2,91	6340	55	1,50	70	69
CI-CO/EC-100-4T IE5	200 / 1500	5,66	9650	107	3,00	80	121

1. Äänenpainetaso dB(A) 3 metrin etäisyydellä puhaltimen toimiessa maksimi-ilmamäärällä.



Erp. (Energy Related Products)

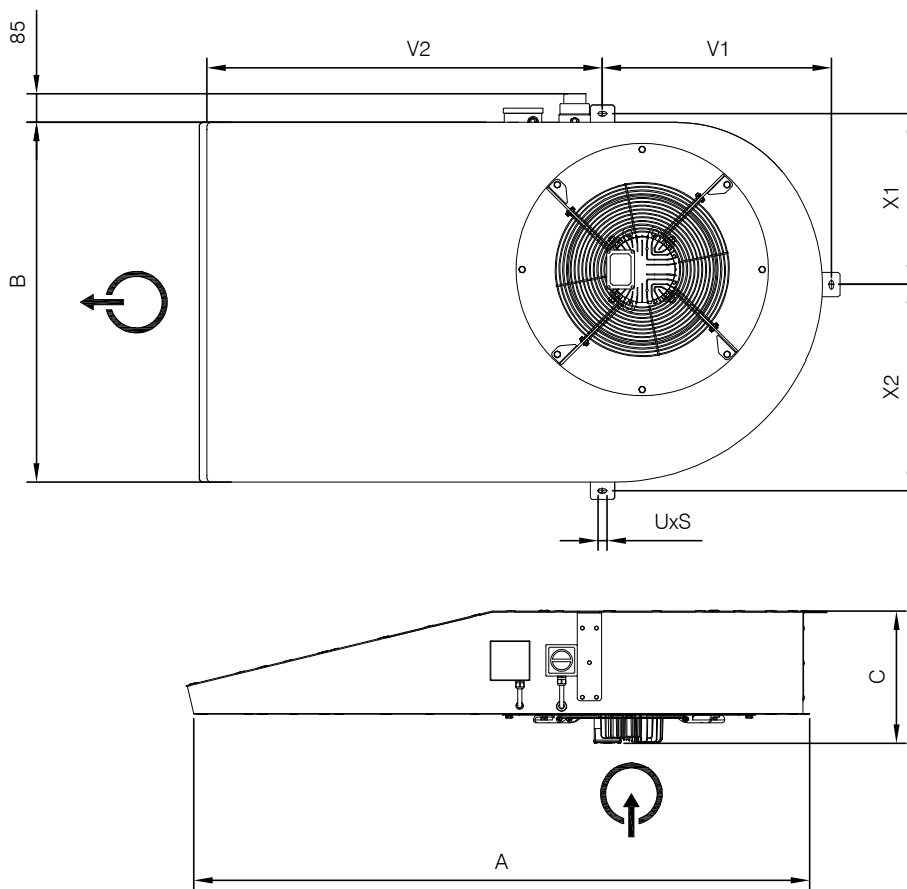
Direktiiviä 2009/125/EY koskevat tiedot voidaan ladata SODECA:n verkkosivulta tai QuickFan-valintaohjelmasta.

Äänitiedot

Ympäristöön säteilevät äänitehotasot Lw(A) [dB(A)] oktaavikaistoittain (Hz).

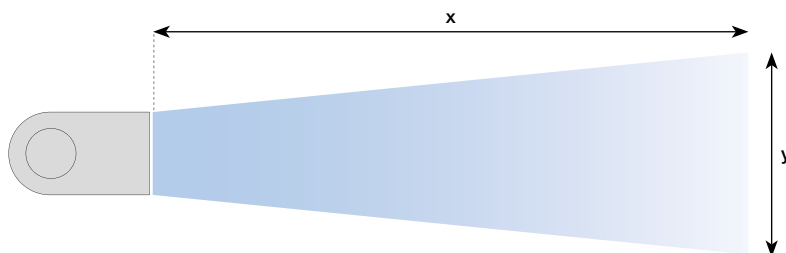
	63	125	250	500	1000	2000	4000	8000
CI-CO/EC-50-4T-IE5	65	71	83	82	81	79	72	68
CI-CO/EC-100-4T-IE5	75	81	93	92	91	89	82	78

Mitat mm



	A	B	C	V1	V2	X1	X2	UxS
CI-CO/EC-50-4T	1240	840	336,5	524,5	741,5	413	477	12x26
CI-CO/EC-100-4T	1778	1040	383	662	1143	494	596	12x26

Siipi



	CI-CO/EC-50	CI-CO/EC-100
Pyörimisnopeus (rpm)	1500	1500
Työntövoima (N)	55	107
Ilman poistonopeus (m/s)	25,89	33,26
Ilman nopeus (m/s)	1	1
Siipien suurin x pituus (m)	46,1	64,7
Siipien suurin y pituus (m)	19,6	27,5

Lisävarusteet



CENTRAL CO



MTP