

CA/LINE/EC

Kanavapuhaltimet EC-moottorilla



CA/LINE/EC-10...25



CA/LINE/EC-31...40

Puhallin:

- Kaapu terästä.
- Ulkoinen kytkentärasia.
- Helppo ja nopea asentaa.
- Sisältää asennusjalan.
- Siipipyörä taaksepäin kaartuvin siivin.

Moottori:

- Korkeahyötysuhteiset EC-ulko-moottorimootorit. Ohjattavissa 0-10 V signaalilla.
- Moottori pitkäikäisillä kuulalaakereilla. IP44-suojaluokalla.

- Yksivaiheinen 220-240 V 50/60 Hz.
- Käyttölämpötila: -25 °C...+60 °C.
- Pyörimisnopeus on säädettävissä 0-10 V signaalilla.
- Modbus RTU -väliliitäntä sekä tilatieto saatavissa kärkeutietona (mallit 35 ja 40).

Pintakäsittely:

- Polyesterijauhemaalaus. Pohjakäsittelynä rasvanpoisto fosfaatitonta nanoteknologiaa käyttäen.

Tilauskoodi



Tekniset ominaisuudet

Malli	Pyörimisnopeus (rpm)	Nimellisvirta (A) 230V	Moottoriteho (W)	Maks. ilmamäärä (m ³ /h)	Äänenpainetaso ¹ dB (A)	Paino noin (Kg)
					Säteilevä	
CA/LINE/EC-10	3600	0,70	90	325	44	3
CA/LINE/EC-12	3400	0,58	83	420	45	3
CA/LINE/EC-15	3060	0,89	107	745	48	5
CA/LINE/EC-16	3030	0,90	108	810	48	5
CA/LINE/EC-20	2400	0,74	100	1045	48	5
CA/LINE/EC-25	2900	1,15	164	1290	46	5
CA/LINE/EC-31	2780	1,44	183	1915	49	9
CA/LINE/EC-35	2770	3,07	693	3660	62	16
CA/LINE/EC-40	2200	3,13	704	4720	67	19

1. Äänenpainetaso dB(A) 3 m etäisyydellä vapaassa kentässä.



Erp. (Energy Related Products)

Direktiiviä 2009/125/EY koskevat tiedot voidaan ladata SODECA:n verkkosivulta tai QuickFan-valintaohjelmasta.

Äänitiedot

Äänitehotasot Lw(A) [dB(A)] oktaavikaistoittain (Hz).

Arvot mitattu sisääntulon aikana 2/3 enimmäisvirtausnopeudesta (2/3 Qmax).

	63	125	250	500	1000	2000	4000	8000
CA/LINE/EC-10	66	82	89	80	74	70	63	51
CA/LINE/EC-12	62	83	90	79	74	71	65	54
CA/LINE/EC-15	52	86	85	74	72	70	67	54
CA/LINE/EC-16	81	87	79	72	68	62	50	54
CA/LINE/EC-20	63	80	88	85	87	84	79	67
CA/LINE/EC-25	61	77	85	83	84	81	76	65
CA/LINE/EC-31	62	79	87	85	86	83	78	66
CA/LINE/EC-35	59	67	79	84	85	83	80	64
CA/LINE/EC-40	62	73	84	91	94	91	86	73

Arvot mitattu poiston aikana 2/3 enimmäisvirtausnopeudesta (2/3 Qmax).

	63	125	250	500	1000	2000	4000	8000
CA/LINE/EC-10	73	82	88	79	70	66	61	49
CA/LINE/EC-12	69	83	89	78	71	68	63	52
CA/LINE/EC-15	51	85	82	70	68	64	63	51
CA/LINE/EC-16	81	86	78	69	65	60	48	51
CA/LINE/EC-20	65	77	74	83	84	83	77	64
CA/LINE/EC-25	65	77	74	83	85	83	78	64
CA/LINE/EC-31	65	78	74	84	85	84	78	64
CA/LINE/EC-35	61	70	75	83	84	78	72	57
CA/LINE/EC-40	62	73	79	85	91	86	80	68

Lisävarusteet



RM



SI-CO2 IND



SI-TEMP IND



SI-TEMP+HUMEDAD



SI-HUMEDAD



SI-MF



SI-PRESIÓN



SI-CO2+HUMEDAD



MTP



R



BC



BA/BI



PERSIANA SOBREPRESIÓN



RC



BE



V



AIRFILTER



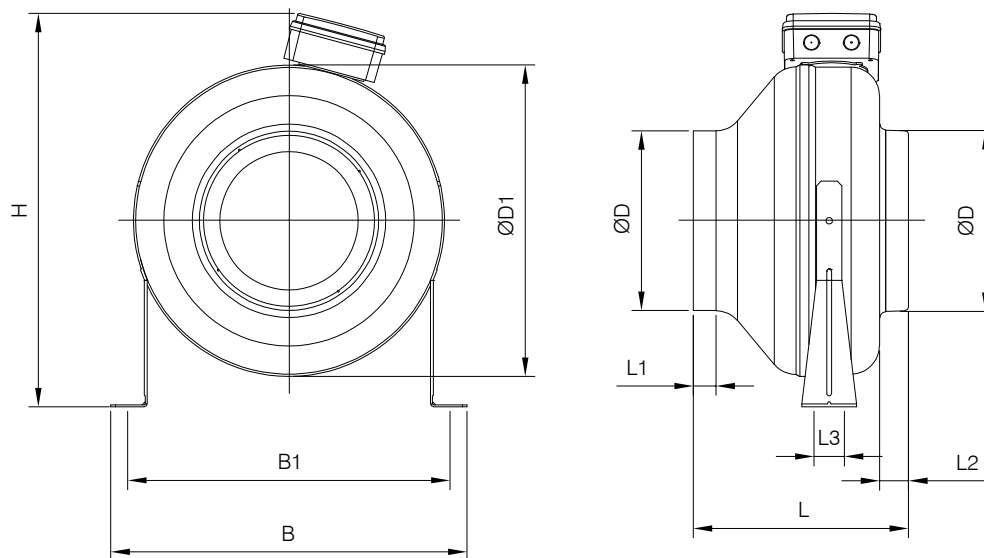
SC



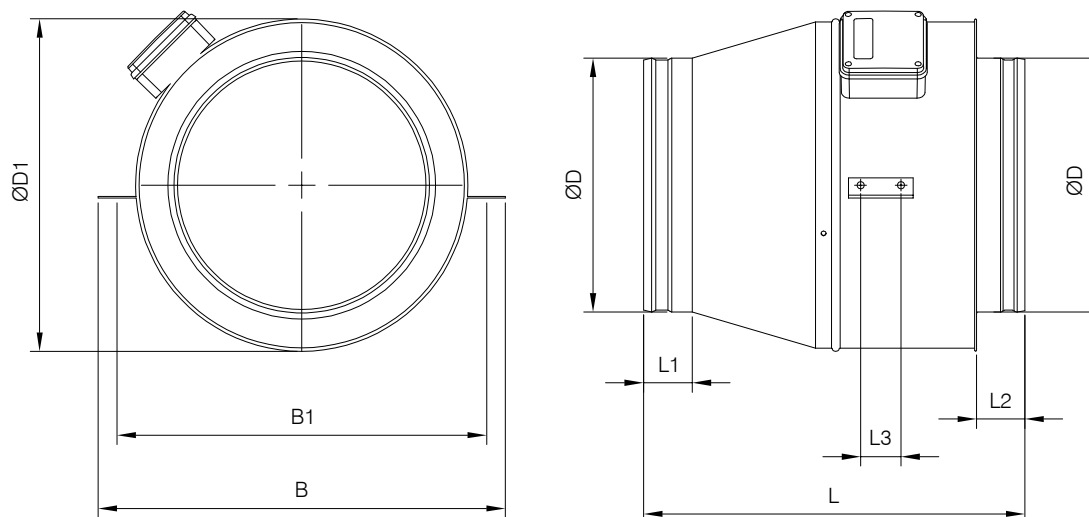
CJFILTER

Mitat mm

CA/LINE/EC-10...25



CA/LINE/EC-31...40



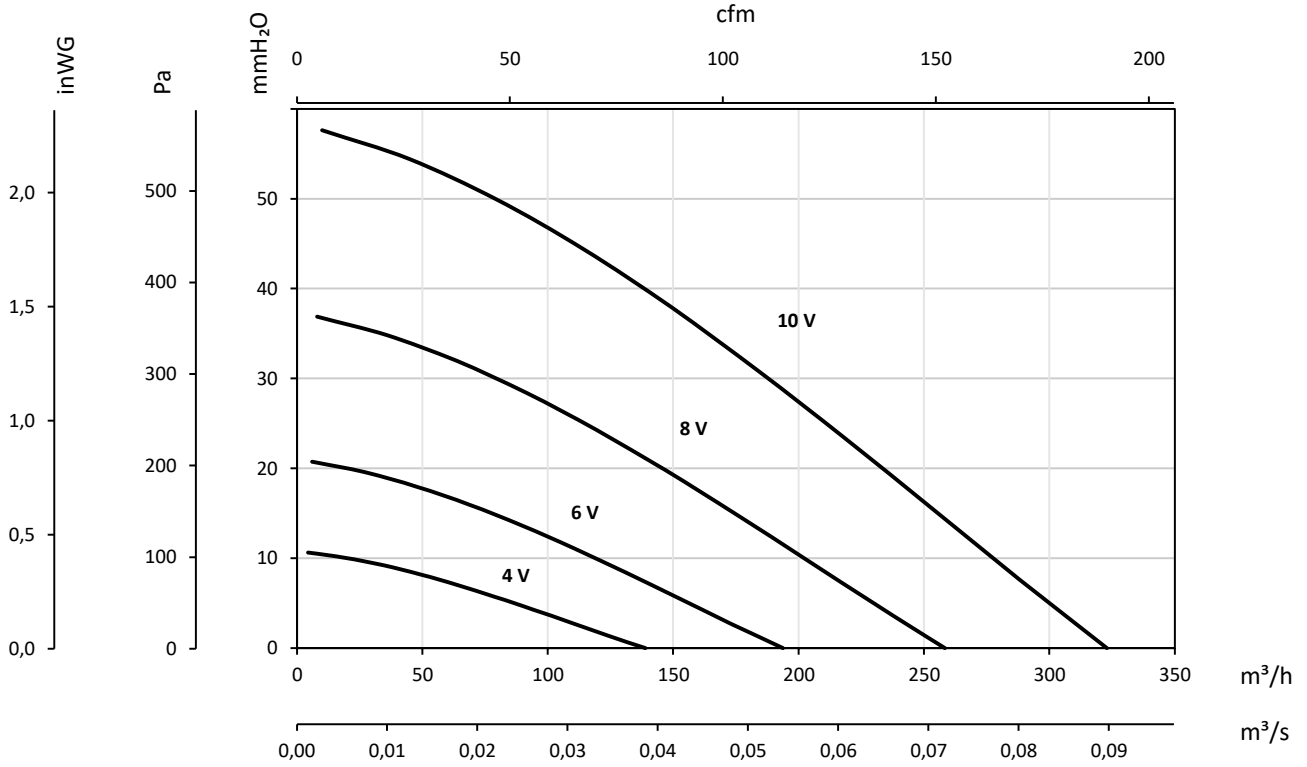
	B	B1	øD	øD1	H	L	L1	L2	L3
CA/LINE/EC-10	310	270	98	255	340	203	20	25	30
CA/LINE/EC-12	310	270	123	255	340	203	20	25	30
CA/LINE/EC-15	360	320	149	305	365	240	25	25	30
CA/LINE/EC-16	360	320	159	305	365	240	25	25	30
CA/LINE/EC-20	395	355	198	345	435	255	25	30	40
CA/LINE/EC-25	395	355	248	345	435	250	25	30	40
CA/LINE/EC-31	502	472	313	409	-	462	60	60	50
CA/LINE/EC-35	552	552	353	459	-	562	60	60	70
CA/LINE/EC-40	663	663	398	568	-	599	60	60	70

Ominaiskäyrät

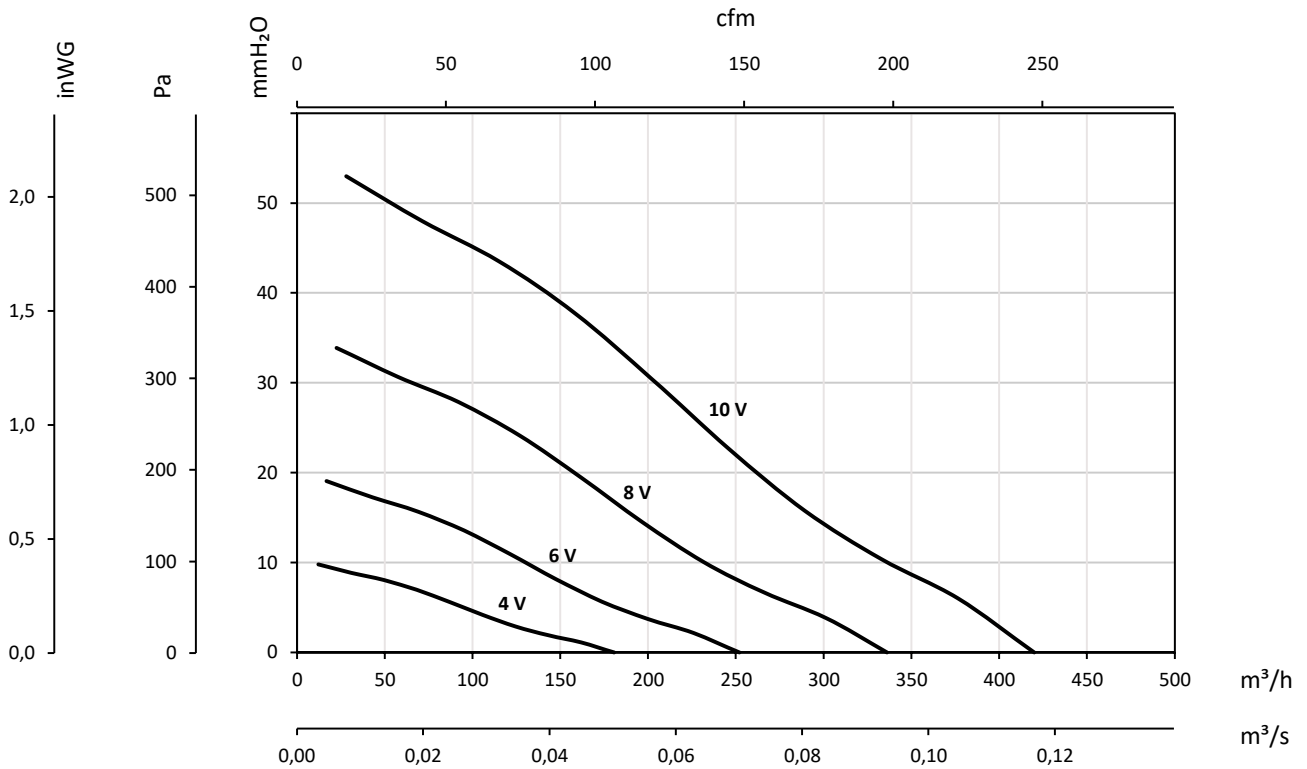
Q= Ilmamäärä m³/h, m³/s ja cfm

Pe= Staattinen paine mmH₂O, Pa ja inwg

CA/LINE/EC-10



CA/LINE/EC-12

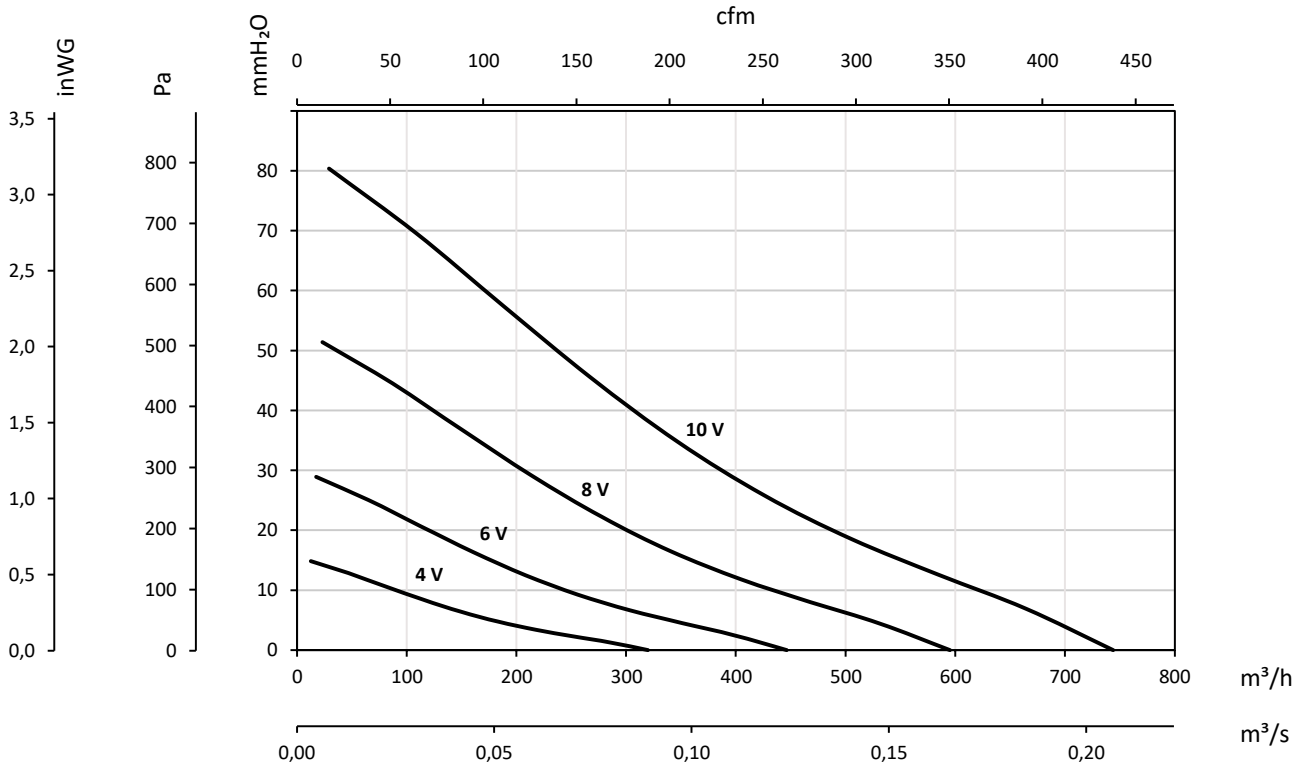


Ominaiskäyrät

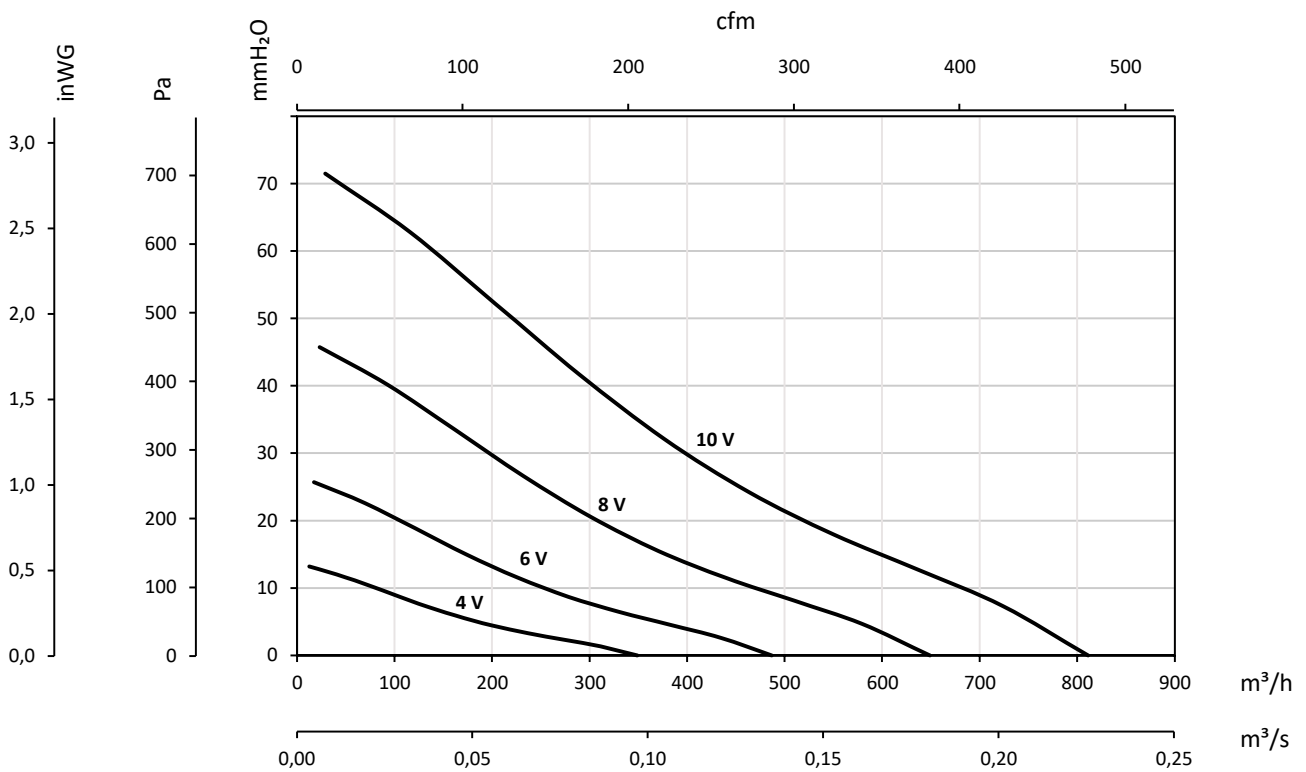
Q= Ilmamäärä m³/h, m³/s ja cfm

Pe= Staattinen paine mmH₂O, Pa ja inwg

CA/LINE/EC-15



CA/LINE/EC-16

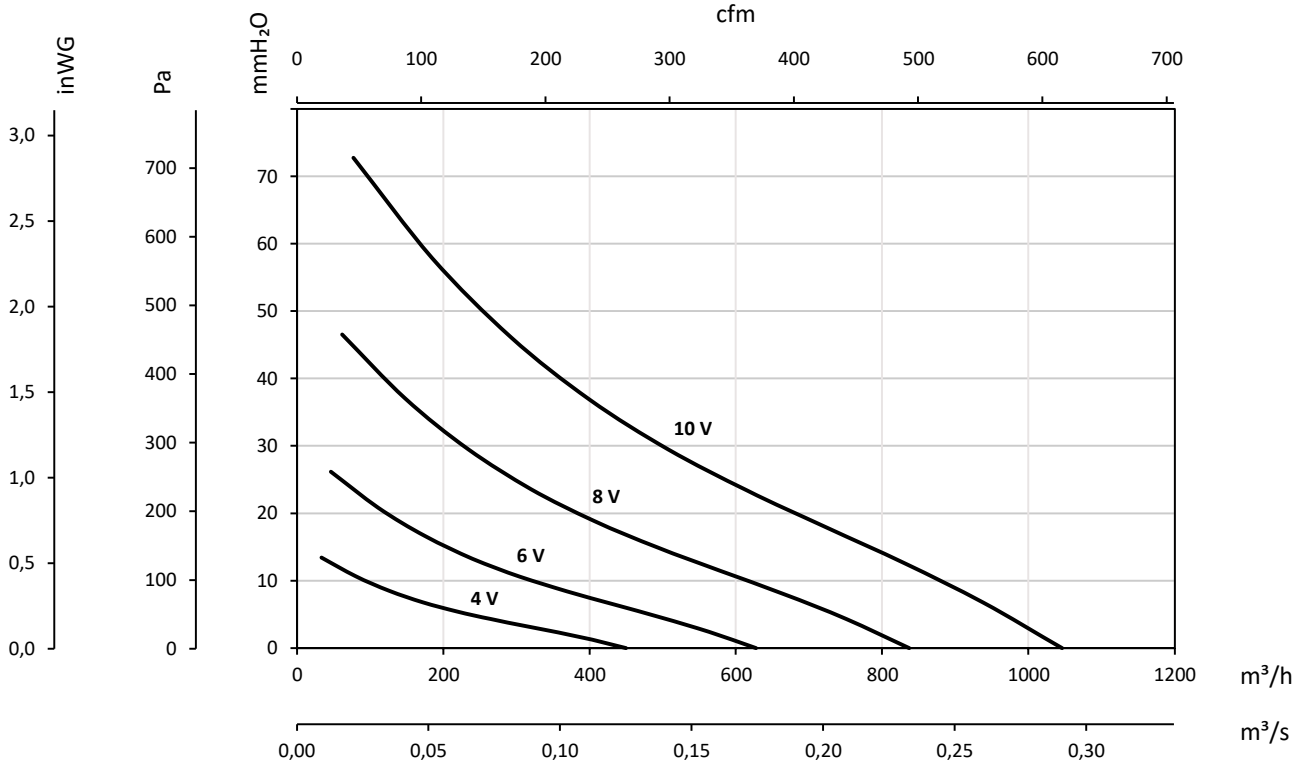


Ominaiskäyrät

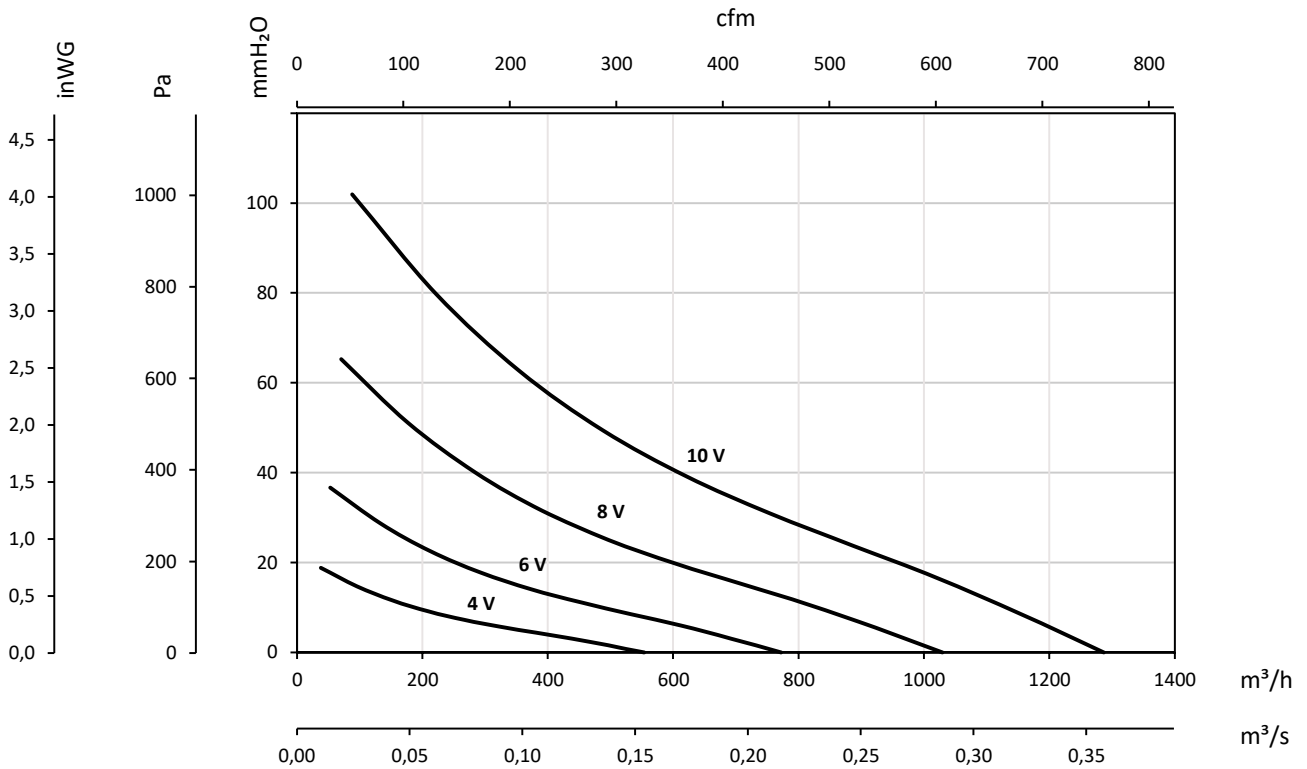
Q= Ilmamäärä m³/h, m³/s ja cfm

Pe= Staattinen paine mmH₂O, Pa ja inwg

CA/LINE/EC-20



CA/LINE/EC-25

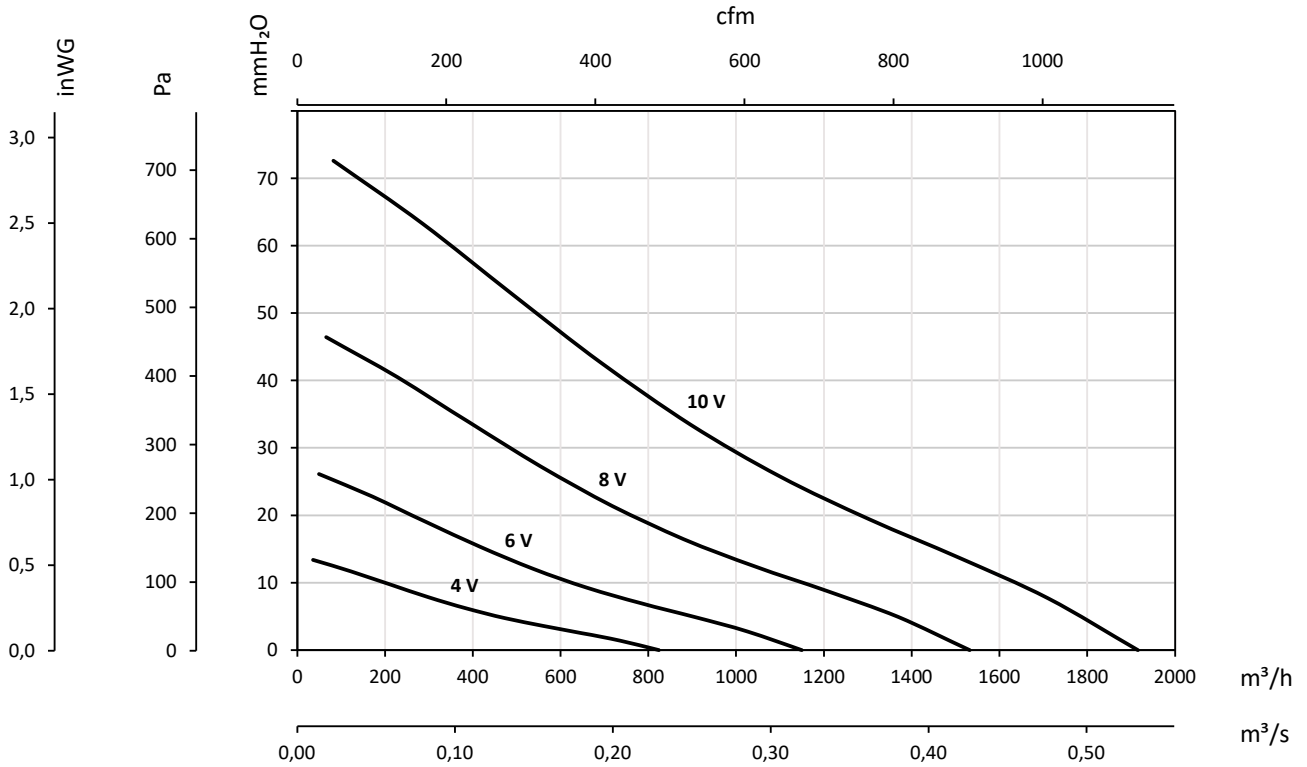


Ominaiskäyrät

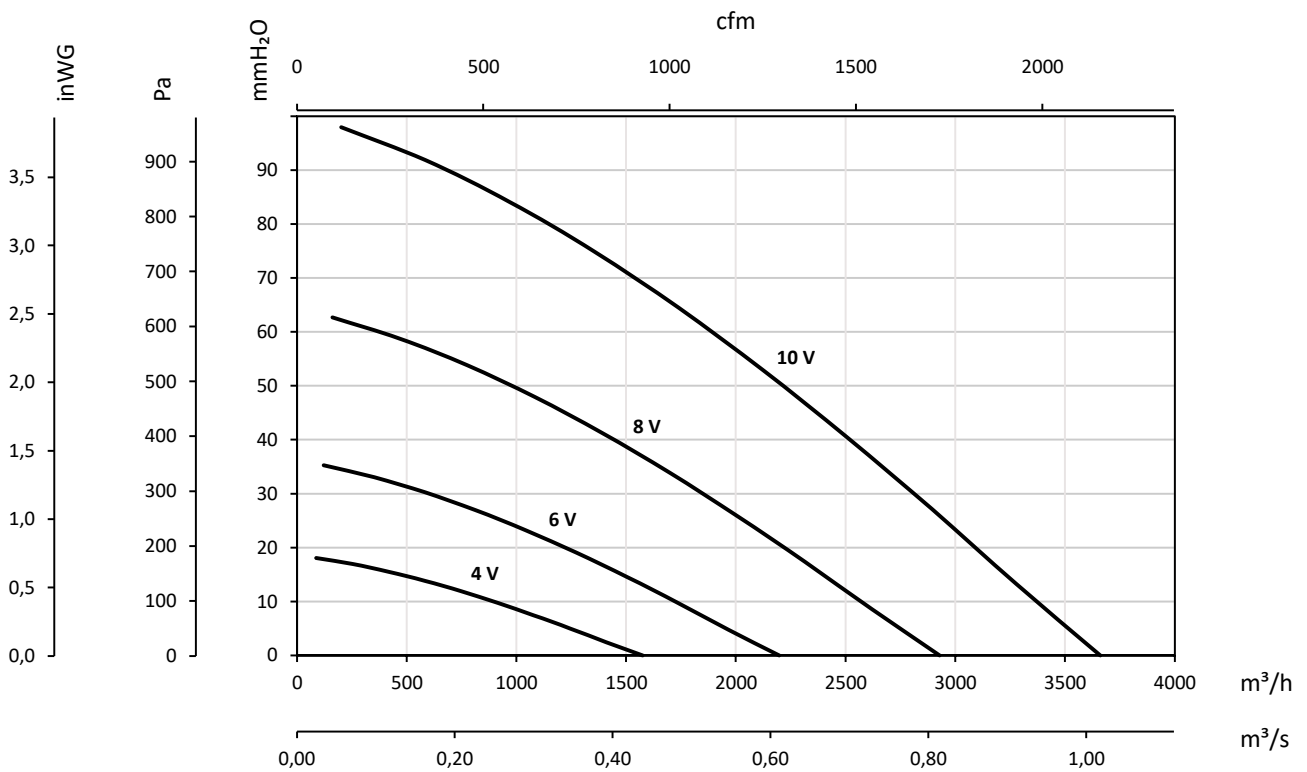
Q= Ilmamäärä m³/h, m³/s ja cfm

Pe= Staattinen paine mmH₂O, Pa ja inwg

CA/LINE/EC-31



CA/LINE/EC-35



Ominaiskäyrät

Q= Ilmamäärä m³/h, m³/s ja cfm

Pe= Staattinen paine mmH₂O, Pa ja inWG

