

SMARTHOME-AIDOO PRO

Modbus-väyläyhteudellä varustettu laite ilmanvaihtolaitteiden etähallintaan Airzone Cloud App -sovelluksen kautta



Laite ilmanvaihtolaitteiden hallintaan, joka pystyy ohjaamaan erilaisia parametreja.

Kaukosäädin pilvipalveluiden kautta Airzone Cloud -sovelluksen kautta, saatavana sekä iOS:lle että Androidille.

Langaton verkkoyhteys Wi-Fi-yhteyden kautta. Virtalähde toimitetaan ulkoisesta lähteestä.

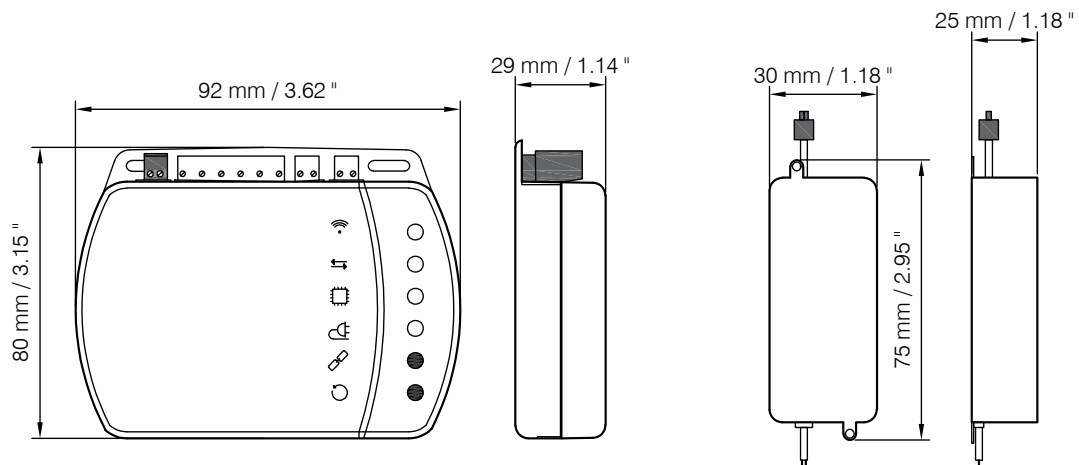
- Kaksi Wi-Fi (2,4/5 GHz) -tiedonsiirtoa.
- Mahdollisuus integrointiin paikallisen sovellusliittymän ja Cloud API: n kautta.
- Virheiden havaitseminen viestinnän aikana.
- Lämpötilan ja käyttötilan ohjelmointi tunneittain.
- Monikäyttäjä ja moni-istunto.
- Portti integrointia varten Modbus TCP/RTU- ja BACnet-protokollien kautta.
- Pilvi-integraatio.



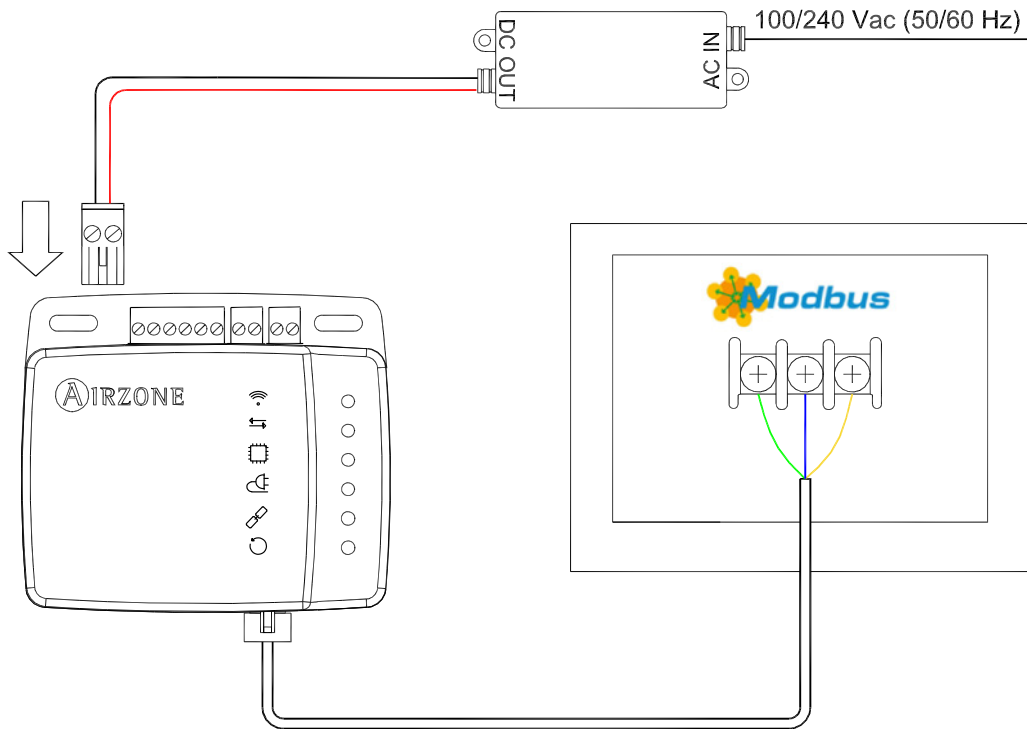
Tekniset ominaisuudet

Malli	Syöttöjännite	Nimellisvirtaus	Ohjauslähdöt	Käyttökosteusalue	Käyttölämpötila	Paino noin	Suojausluokka
	(V)	(A)	(V)	(%)	(°C)	Kg	
SMARTHOME-AIDOO PRO	110/230 V (50/60 Hz)	2	0-12 V	5 a 90 %	-20 a 70	0,13	IP 41

Mitat mm



Liitännät



TÄYDELLINEN LISÄ ILMANVAIHTOKONEIDEN HALLINTAAN

AIRHOME-150
AIRHOME-300



AIRHOME-350V

