

BOXPRES PLUS KIT BOXPRES PLUS

- LIITETTÄVISSÄ RAKENNUSAUTOMAATIO-
JÄRJESTELMÄÄN MODBUS RTU-VÄYLÄN
KAUTTA
- VIKASUOJATTU JÄRJESTELMÄ
AKTIVOITUU PALOHÄLYTYKSESTÄ
- VAHVATEKOISET, ISKUNKESTÄVÄT
METALLIKOTELOT
- CM-SMART: ERILLINEN PALOKUNNAN
OPEROINTIPANEELI



PAINEISTUKSEN OHJAUSJÄRJESTELMÄT
PORRASKÄYTTÄVIIN, AULOIHIN
JA POISTUMISTEIHIN

BOXPRES PLUS JA KIT BOXPRES PLUS

Portaikkojen tai poistumisteiden paineistusjärjestelmä mahdollistaa virtausnopeuden automaattisen säätelyn ja 50 Pa:n paine-eron ylläpitämisen yksivaiheisesti standardin SFS-EN 12101-6 mukaisesti.

BOXPRES PLUS-laitteisto on kalibroitu järjestelmän nopean ja tarkan toiminnan takaamiseksi, varmistaen vakaan toiminnan tulipalotilanteessa.



Laitteisto toimitetaan valmiina kytkettäväksi sähkösyöttöön, puhaltimeen ja palohälytyssignaaliin, jonka jälkeen se on valmiina porraskäytävän ylipaineistukseen.

Asennuksen helpottamiseksi KIT BOXPRES PLUS toimitetaan yhteensopivan puhaltimen kanssa asennusvalmiina.



Erilaisiin käyttökohteisiin sopivat **vaihtoehdot**

Saatavilla olevat versiot erilaisten projektikohtaisen vaatimusten mukaan:

BOXPRESPLUS

Ideaalinen laitteisto porraskäytävien ja poistumisteiden ylipaineistukseen.

BOXPRESPLUS II

Laitteisto järjestelmiin, joissa vaaditaan automaattisesti kytkeytyvä varapuhallin ensisijaisen puhaltimen pettäessä.

Lisävarusteet

CM-SMART

Palokunnan operointipaneeli

CM-SMART näyttää järjestelmän tilan ja sisältää käyttökytkimen, jolla järjestelmä voidaan käynnistää tai sammuttaa manuaalisesti.

Suosittellemme asentamaan paneelin paineistettavan tilan pääsisäänkäynnille.



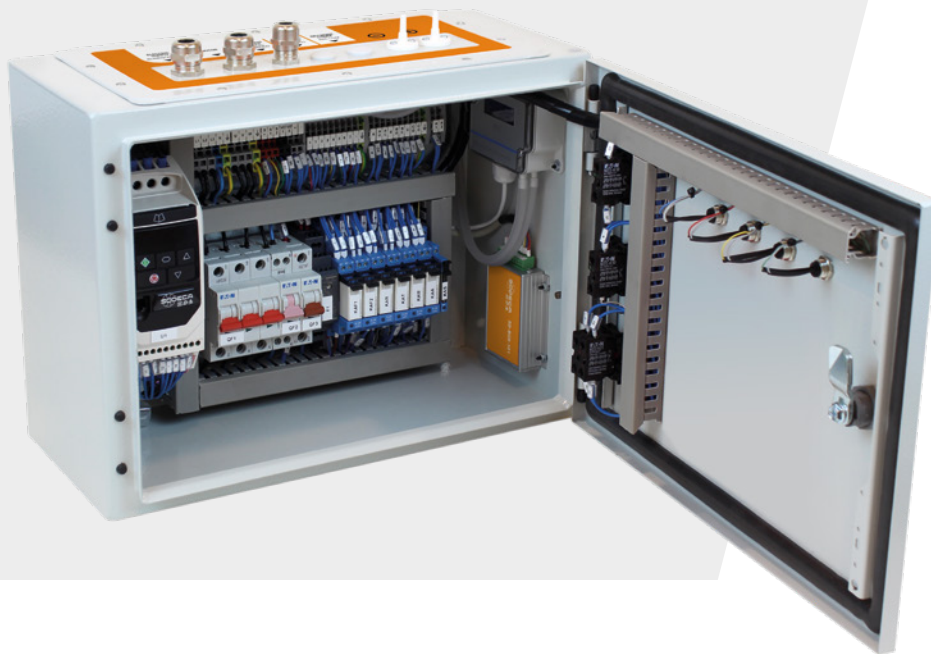
BOXPRES PLUS-laitteiston tärkeimmät ominaisuudet

Liitettävissä rakennusautomaatiojärjestelmään **Modbus RTU**-väylän kautta.

Vahvatekoiset, iskunkestävät **metallikotelo** IP66-luokituksella.

Saatuun palohälytysignaalin laitteisto **jää toimintaan**, vaikka aktivointisignaali katkeaisi.

Turvallinen toimintamoodi paine-erolähtetimen vikaantuessa.



TESTI-kytkin, jolla järjestelmän toiminta voidaan testata.

Valmius palokunnan operointipaneelin liittämiseen.

Toimintavalmiuden, vian, palohälytyksen ja puhaltimen toiminnan **LED-merkkivalot**.

Palokunnan käyttöön tarkoitettu **käyttökytkin**: 0-automaatti-käsi käyttö.

Erillinen **CM-SMART** palokunnan operointipaneeli (lisävaruste).

50 Pa paineeseen ohjelmoitu **taajuusmuuttaja**, paine-erolähtetin ja johdonsuojakatkaisijat. Kaikki tarkasti kalibroituina ja valmiina ohjaamaan AC- tai EC-moottoreita.

KIT BOXPRES PLUS



Portaikkojen tai poistumisteiden paineistusjärjestelmä mahdollistaa virtausnopeuden automaattisen säätelyn ja 50 Pa:n paine-eron ylläpitämisen yksivaiheisesti standardin SFS-EN 12101-6 mukaisesti



Paineistusjärjestelmän luotettava toiminta ei riipu ainoastaan sen hyvästä suunnittelusta ja mitoituksesta, vaan myös laitteiston kyvystä säädellä järjestelmän toimintaa. Korkealaatuisten, kalibroitujen ja tarkkojen komponenttien käyttäminen on erittäin tärkeää, jotta järjestelmä toimii tulipalotilanteessa nopeasti ja vakaasti.

KIT BOXPRES PLUS

Porraskäytävän ylipaineistusjärjestelmä koostuu ohjauspaneelistä (BOXPRES PLUS) sekä puhaltimesta (CJHCH tai CJBDB).

KIT BOXPRES PLUS II

Pää- ja varapuhaltimella varustettu ylipaineistusjärjestelmä, johon kuuluu ohjauspaneeli (BOXPRES PLUS II), joka käynnistää automaattisesti varapuhaltimen pääpuhaltimen vioittuessa.



- Helppo asentaa
- Kompakti, itsenäinen toiminta
- Ennaltaehkäisevä huolto
- Helppo käyttöönotto
- Turvallinen ja toimiva asennus



Erillinen CM-SMART-palokunnan operointipaneeli

CM-SMART näyttää järjestelmän tilan ja sisältää käyttökytkimen, jolla järjestelmä voidaan käynnistää tai sammuttaa manuaalisesti. Suosittelemme asentamaan paneelin paineistettavan tilan pääsisäänkäynnille.

Tämä laite on lisävaruste, joka ei sisälly vakiona KIT BOXPRES PLUSiin. BOXPRES PLUS ja BOXPRES PLUS II -mallit ovat yhteensopivia CM-SMARTin kanssa.

Tilauskoodi

KIT BOXPRES PLUS	—	7100	—	230
↓		↓		↓
KIT BOXPRES PLUS: Ylipaineistuslaitteisto KIT BOXPRES PLUS II: Pää- ja varapuhaltimella varustettu ylipaineistuslaitteisto		Maks. ilmamäärä (m ³ /h)		230: Yksivaiheinen 200-240 V 50/60 Hz syöttöjännite 380: Kolmivaiheinen 380-480 V 50/60 Hz syöttöjännite

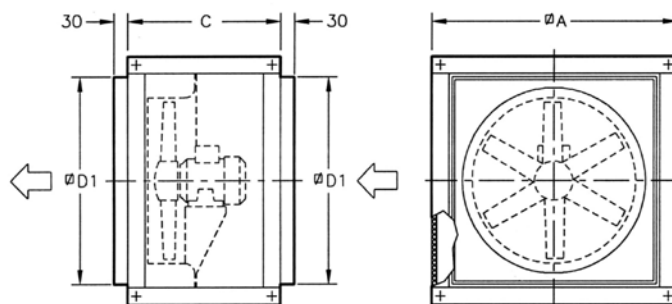
Tekniset ominaisuudet

Malli	Moottoriteho (kW)	Syöttöjännite (V/Hz)	Jänniteulostulo (V)	Maks. ilmamäärä (m ³ /h)	Puhallin
KIT BOXPRES PLUS-2880 - 230	0,37	200–240 V 50/60 Hz	230 V 50/60 Hz	2880	CJBD-2828-4M 1/2
KIT BOXPRES PLUS-7100 - 230	0,37	200–240 V 50/60 Hz	230 V 50/60 Hz	7100	CJHCH-45-4T-0.5 IE3
KIT BOXPRES PLUS-7800 - 230	1,10	200–240 V 50/60 Hz	230 V 50/60 Hz	7800	CJBD-3333-6T 1 1/2
KIT BOXPRES PLUS-12900 - 230	0,75	200–240 V 50/60 Hz	230 V 50/60 Hz	12900	CJHCH-56-4T-1 IE3
KIT BOXPRES PLUS-17000 - 230	1,10	200–240 V 50/60 Hz	230 V 50/60 Hz	17000	CJHCH-63-4T-1.5 IE3
KIT BOXPRES PLUS-7800 - 400	1,10	380–480 V 50/60 Hz	400 V 50/60 Hz	7800	CJBD-3333-6T-1.5 IE3
KIT BOXPRES PLUS-12900 - 400	0,75	380–480 V 50/60 Hz	400 V 50/60 Hz	12900	CJHCH-56-4T-1 IE3
KIT BOXPRES PLUS-17000 - 400	1,10	380–480 V 50/60 Hz	400 V 50/60 Hz	17000	CJHCH-63-4T-1.5 IE3
KIT BOXPRES PLUS-21100 - 400	1,50	380–480 V 50/60 Hz	400 V 50/60 Hz	22100	CJHCH-71-4T-2 IE3

Moottoritehoa on rajoitettava 20 %:lla syöttöjännitteen ollessa määritellyn alueen alarajassa. Samat mallit voidaan toimittaa varapuhaltimellisena KIT BOXPRES PLUS II versioina (sisältää kaksi samanlaista puhallinta, kuin KIT BOXPRES PLUSassa).

Mitat (mm)

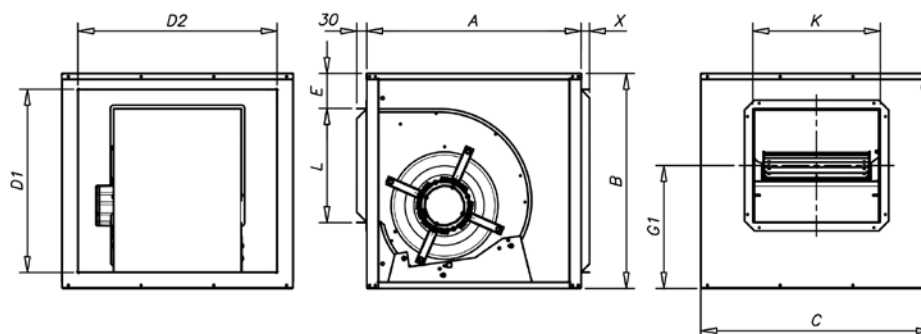
CJHCH



Malli	ØA	C	ØD1
CJHCH-45	700	550	556
CJHCH-56/63	825	550	690
CJHCH-71	1000	650	850

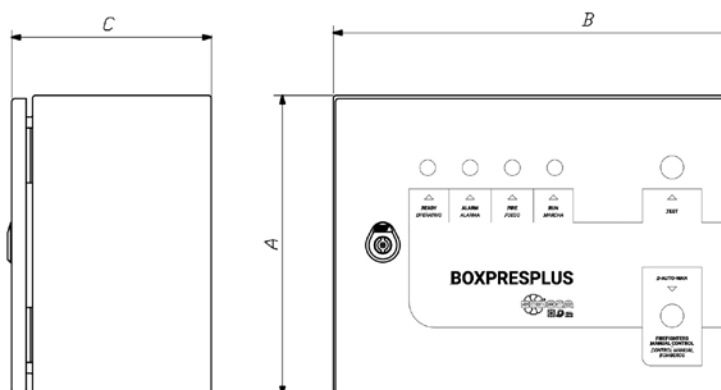
Mitat (mm)

CJBD



Malli	Tuumaa	A	B	C	E	D1	D2	G1	L	K	X
CJBD-2828	10/10	550	575	600	107	479	504	322	292	326	25
CJBD-3333	12/12	650	650	700	106	554	604	372,5	345	387	25

BOXPRES PLUS



Koko	A	B	C
1	300	400	200
2	400	500	250
3	400	600	250
4	500	700	250

BOXPRES PLUS- OHJAUSPANEELIT



BOXPRES PLUS-ohjauspaneeliin sisältyy:

- 50 Pa paineeseen ohjelmoitu taajuusmuuttaja sekä erittäin tarkka paine-erolähetin.
- Liitännäismahdollisuus erilliselle palokunnan operointipaneelille.
- Johdonsuojakatkaisijat.
- Merkkivalot: Toimintavalmius, Vika, Tulipalo ja Puhallin käy.
- Ohjauspaneelissa TESTAUS-kytkin huoltoa varten sekä 0-AUTOMAATTI-KÄSIKÄYTTÖ-kytkin palokunnan käyttöön.
- Turvallinen toimintamoodi paine-erolähtetimen vikaantuessa ja järjestelmän automaattinen uudelleenkäynnistys toimintahäiriön sattuessa.
- Ohjauspaneeli on liitettävissä rakennusautomaatiojärjestelmään Modbus RTU-väylän kautta.
- Saatuaan palohälytysignaalin, laitteisto pysyy toiminnassa, vaikka signaali katkeaisi.
- Avaimella lukittava metallinen kotelo IP66-luokituksella.
- Soveltuu asynkroni-, IPM- tai RM-moottorien ohjaukseen.
- Heti valmiina toimimaan osana ylipaineistusjärjestelmää.
- Vain sähkösyöttö, puhallin ja palohälytysignaali pitää kytkeä.
- Myös muille syöttöjännitteille ja moottoritehoille soveltuvat mallit saatavissa kysyttäessä.

Tilauskoodi

BOXPRES PLUS	—	1.1	—	230	—	M
↓		↓		↓		↓
BOXPRES PLUS: AC-moottorisen puhaltimen ohjauspaneeli BOXSPRES PLUS II: Ohjauspaneeli pää- ja varapuhaltimelle		Teho (kW)		Syöttö- jännite		M: yksivaihevirta T: kolmivaihevirta

Tekniset ominaisuudet ja mitat

BOXPRES PLUS

Malli	Moottori- teho (kW)	Syöttöjännite (V/Hz)	Jänniteulos- tulo (V)	Maks. ulostulovirta (A)	Koko	Mitat (pituus x leveys x syvyys)	Paino (kg)
BOXPRES PLUS-0.37-230V 50/60Hz-M-T	0,37	200–240 V 50/60 Hz	230 V 50/60 Hz	2,3	1	300 x 400 x 200	11
BOXPRES PLUS-0.75-230V 50/60Hz-M-T	0,75	200–240 V 50/60 Hz	230 V 50/60 Hz	4,3	1	300 x 400 x 200	11
BOXPRES PLUS-1.5-230V 50/60Hz-M-T	1,50	200–240 V 50/60 Hz	230 V 50/60 Hz	7,0	1	300 x 400 x 200	11
BOXPRES PLUS-0.75-400V 50/60Hz-T-T	0,75	380–480 V 50/60 Hz	400 V 50/60 Hz	2,2	1	300 x 400 x 200	11
BOXPRES PLUS-1.5-400V 50/60Hz-T-T	1,50	380–480 V 50/60 Hz	400 V 50/60 Hz	4,1	1	300 x 400 x 200	11
BOXPRES PLUS-2.2-400V 50/60Hz-T-T	2,20	380–480 V 50/60 Hz	400 V 50/60 Hz	5,8	2	400 x 500 x 250	18
BOXPRES PLUS-4-400V 50/60Hz-T-T	4,00	380–480 V 50/60 Hz	400 V 50/60 Hz	9,5	2	400 x 500 x 250	18
BOXPRES PLUS-5.5-400V 50/60Hz-T-T	5,50	380–480 V 50/60 Hz	400 V 50/60 Hz	14	3	400 x 600 x 250	21
BOXPRES PLUS-7.5-400V 50/60Hz-T-T	7,50	380–480 V 50/60 Hz	400 V 50/60 Hz	18	3	400 x 600 x 250	21
BOXPRES PLUS-11-400V 50/60Hz-T-T	11,00	380–480 V 50/60 Hz	400 V 50/60 Hz	24	3	400 x 600 x 250	21

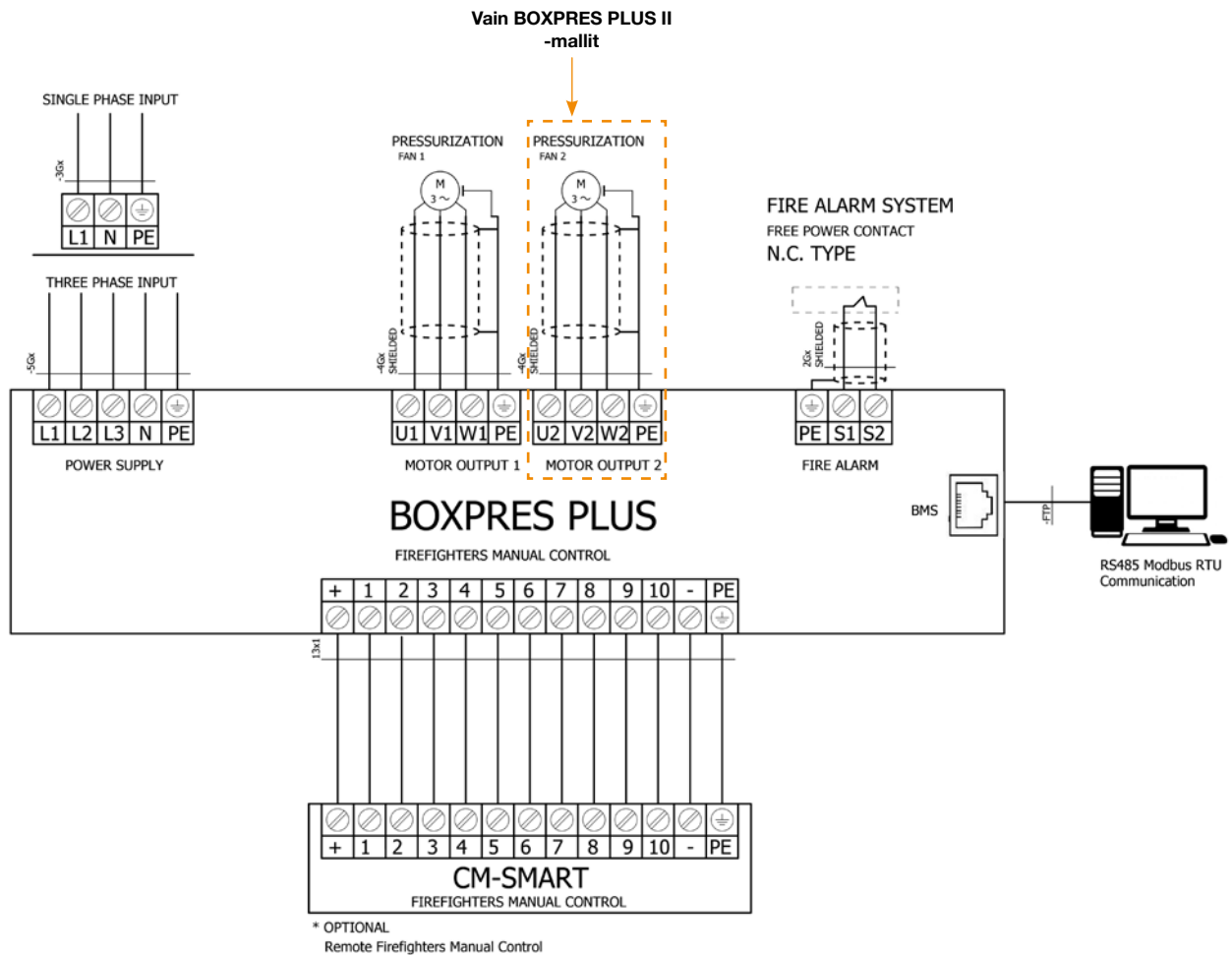
BOXPRES PLUS II

Varapuhaltimella varustetuille järjestelmille. Puhaltimet eivät ole koskaan käytössä samanaikaisesti.

Malli	Moottori- teho (kW)	Syöttöjännite (V/Hz)	Jänniteulos- tulo (V)	Maks. ulostulovirta (A)	Koko	Mitat (pituus x leveys x syvyys)	Paino (kg)
BOXPRES PLUS II-0.37-230V 50/60Hz-M-T	0,37	200–240 V 50/60 Hz	230 V 50/60 Hz	2,3	2	400 x 500 x 250	18
BOXPRES PLUS II-0.75-230V 50/60Hz-M-T	0,75	200–240 V 50/60 Hz	230 V 50/60 Hz	4,3	2	400 x 500 x 250	18
BOXPRES PLUS II-1.5-230V 50/60Hz-M-T	1,50	200–240 V 50/60 Hz	230 V 50/60 Hz	7,0	2	400 x 500 x 250	18
BOXPRES PLUS II-0.75-400V 50/60Hz-T-T	0,75	380–480 V 50/60 Hz	400 V 50/60 Hz	2,2	2	400 x 500 x 250	18
BOXPRES PLUS II-1.5-400V 50/60Hz-T-T	1,50	380–480 V 50/60 Hz	400 V 50/60 Hz	4,1	2	400 x 500 x 250	18
BOXPRES PLUS II-2.2-400V 50/60Hz-T-T	2,20	380–480 V 50/60 Hz	400 V 50/60 Hz	5,8	3	400 x 600 x 250	20
BOXPRES PLUS II-4-400V 50/60Hz-T-T	4,00	380–480 V 50/60 Hz	400 V 50/60 Hz	9,5	3	400 x 600 x 250	20
BOXPRES PLUS II-5.5-400V 50/60Hz-T-T	5,50	380–480 V 50/60 Hz	400 V 50/60 Hz	14	4	500 x 700 x 250	28
BOXPRES PLUS II-7.5-400V 50/60Hz-T-T	7,50	380–480 V 50/60 Hz	400 V 50/60 Hz	18	4	500 x 700 x 250	28
BOXPRES PLUS II-11-400V 50/60Hz-T-T	11,00	380–480 V 50/60 Hz	400 V 50/60 Hz	24	4	500 x 700 x 250	28

Liitännät

Kaikki liitännät sijaitsevat kotelon yläosassa.

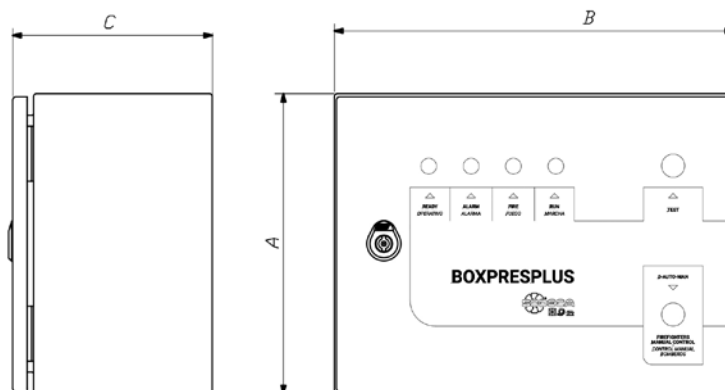


Lisävarusteet



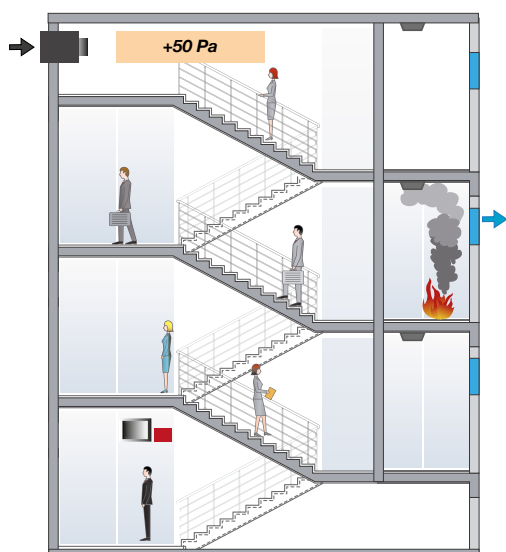
CM-SMART

Mitat (mm)



Koko	A	B	C
1	300	400	200
2	400	500	250
3	400	600	250
4	500	700	250

Esimerkkisovellus



Savunhallinta ylipaineella

Tulipalon syttyessä rakennuksessa ylipaineistetaan porraskäytävä tai muu poistumistie sopivaan paineeseen puhaltamalla sinne ilmaa. Soveltuu erityisesti esim. korkeisiin kerrostaloihin.

Menetelmä perustuu paine-eron luomiseen suojattavan tilan ja palotilan välille, sekä ilmavirtauksen hallintaan oviaukoissa, joilla estetään savun leviäminen poistumistielle ja pidetään se kulkukelpoisina.



HEADQUARTERS

Sodeca, S.L.U.

Pol. Ind. La Barricona
Carrer del Metall, 2
E-17500 Ripoll
Girona, SPAIN
Tel. +34 93 852 91 11
Fax +34 93 852 90 42
General sales: comercial@sodeca.com
Export sales: ventilation@sodeca.com

PRODUCTION PLANT

Sodeca, S.L.U.

Ctra. de Berga, km 0,7
E-08580 SANT QUIRZE DE BESORA
Barcelona, SPAIN
Tel. +34 93 852 91 11
Fax +34 93 852 90 42
General sales: comercial@sodeca.com
Export sales: ventilation@sodeca.com



FINLAND

Sodeca Finland, Oy

HUITTINEN
Sales and Warehouse
Mr. Kai Yli-Sipilä
Metsälinnankatu 26
FI-32700 Huittinen
Tel. + 358 400 320 125
orders.finland@sodeca.com

HELSINKI
Smoke Control Solutions
Mr. Antti Kontkanen
Vilppulantie 9C
FI-00700 Helsinki
Tel. +358 400 237 434
akontkanen@sodeca.com

HYVINKÄÄ
Industrial Applications
Mr. Jaakko Tomperi
Niinistökatu 12
FI-05800 Hyvinkää
Tel. +358 451 651 333
jtomperi@sodeca.com

WWW.SODECA.FI



www.sodeca.com

