

PDS LOBBY CONTROL

CONTRÔLE INDÉPENDANT DE PRESSION DANS VESTIBULE
AVEC CAPTEUR DE PRESSION INCORPORÉ HAUTE PRÉCISION

- CONNEXION À SYSTÈME BMS, PAR MODBUS RTU
- CONTRÔLE DE CLAPETS MOTORISÉS
- MISE EN ROUTE DU SYSTÈME À L'ÉPREUVE DES DÉFAILLANCES, DEPUIS L'ALARME INCENDIE
- MISE EN ROUTE LOCALE PAR CAPTEURS DE FUMÉES



PDS LOBBY CONTROL

Tableau de contrôle et de réglage automatique indépendant pour systèmes de pressurisation de vestibules



Tableau de contrôle et de réglage automatique indépendant pour systèmes de pressurisation de vestibules selon norme EN 12101-6, compatible avec les systèmes KIT BOXPDS et KIT BOXPDS SMART, agissant comme un capteur de pression à distance, avec contrôle automatique de clapets pour maintenir la surpression dans les vestibules en cas d'incendie.

Le tableau PDS LOBBY CONTROL comprend :

- Sonde de pression différentielle de grande précision intégrée.
- Écran LCD et contrôles pour programmation de toutes les fonctions.
- Connexion Modbus RTU pour communication avec KIT BOXPDS et KIT BOXPDS SMART, ou pour connecter à système BMS.
- Mise en route depuis centrale d'incendies par contact libre de potentiel paramétrable.
- Contrôle OPEN/CLOSE de deux clapets motorisés indépendants d'apport et/ou d'échappement d'air.

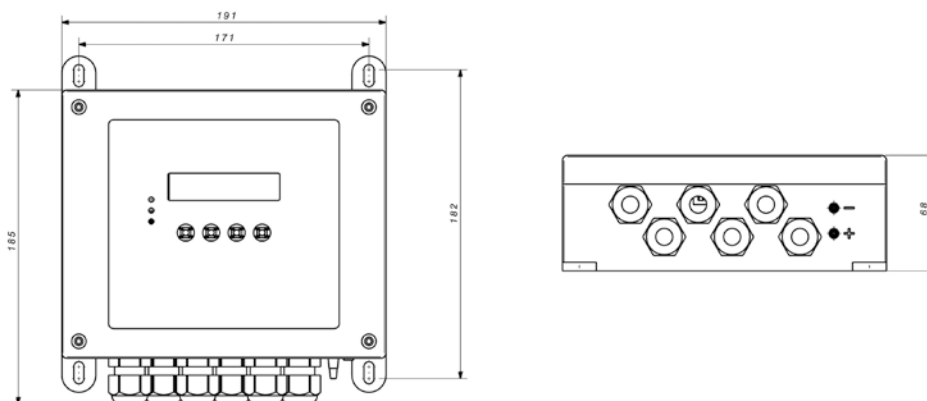
- Contrôle d'un clapet à ouverture motorisée et proportionnelle par signal 0-10 V DC, pour apport ou échappement d'air.
- Mise en route par contact libre de potentiel paramétrable.
- Mise en route locale par capteur de fumées autonome analogique 4-20 mA.
- Enveloppe avec indice de protection IP54.
- Plage de température de travail : -10 °C à +50 °C.
- Alimentation au choix entre 230 V AC 50/60 Hz ou 24 V DC.
- Sorties de relais libre de potentiel paramétrable NO/NC : STATUT (OK ou DÉFAILLANCE).
- Sorties de relais libre de potentiel paramétrable NO/NC : Confirmation mise en route à centrale d'incendie.

Facile paramétrage du système au moyen du panneau de contrôle par boutons poussoirs et écran LCD.

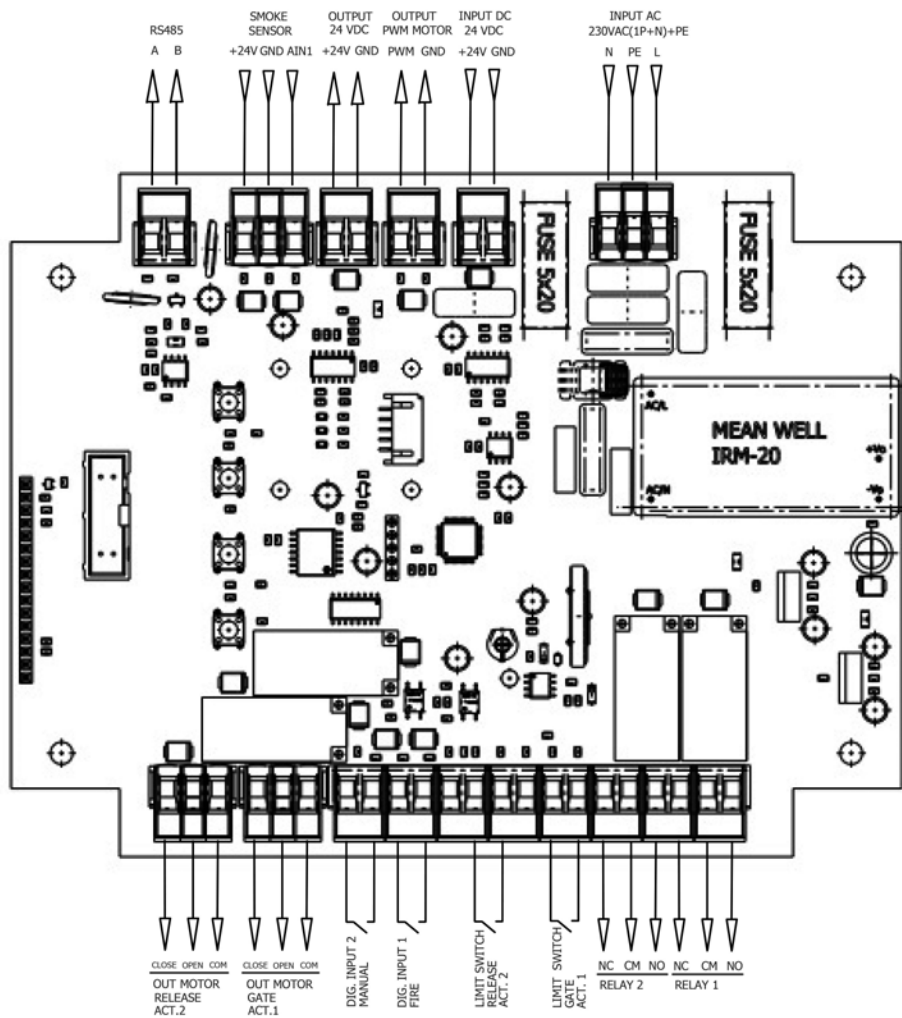
Caractéristiques techniques

	Tension d'alimentation (V)	Intensité nominale (A)	Plage de pression (Pa)	Température de travail (°C)	Poids (kg)	Indice de protection
PDS LOBBY CONTROL	230 V AC 50/60 Hz	0,6	0-2500	-10 à +50	0,9	IP54
	24 V DC	0,6	0-2500	-10 à +50	0,9	IP54

Dimensions (mm)



Raccords





HEADQUARTERS Sodeca, S.L.U.

Pol. Ind. La Barricona
Carrer del Metall, 2
E-17500 Ripoll
Girona, SPAIN
Tel. +34 93 852 91 11
Fax +34 93 852 90 42
General sales: comercial@sodeca.com
Export sales: ventilation@sodeca.com

PRODUCTION PLANT Sodeca, S.L.U.

Ctra. de Berga, km 0,7
E-08580 Sant Quirze de Besora
Barcelona, SPAIN
Tel. +34 93 852 91 11
Fax +34 93 852 90 42
General sales: comercial@sodeca.com
Export sales: ventilation@sodeca.com



EUROPE

FINLAND Sodeca Finland, Oy

HUITTINEN
Sales and Warehouse
Mr. Kai Yli-Sipilä
Metsälinnankatu 26
FI-32700 Huittinen
Tel. + 358 400 320 125
orders.finland@sodeca.com

HELSINKI
Smoke Control Solutions
Mr. Antti Kontkanen
Vilppulantie 9C
FI-00700 Helsinki
Tel. +358 400 237 434
akontkanen@sodeca.com

HYVINKÄÄ
Industrial Applications
Mr. Jaakko Tomperi
Niinistökatu 12
FI-05800 Hyvinkää
Tel. +358 451 651 333
jtomperi@sodeca.com

ITALIA Marelli Ventilazione, S.R.L.

Viale del Lavoro, 28
37036 San Martino B.A.
(VR), ITALY
Tel. +39 045 87 80 140
vendite@sodeca.com

PORTUGAL Sodeca Portugal, Unip. Lda.

PORTO
Rua Vello Salgado
1120/1138
4450-801 Leça de Palmeira
Tel. +351 229 991 100
geral@sodeca.pt

LISBOA
Pq. Emp. da Granja Pav. 29
2625-607 Vialonga
Tel. +351 219 748 491
geral@sodeca.pt

ALGARVE
Rua da Alegria, 33
8200-569 Ferreiras
Tel. +351 289 092 586
geral@sodeca.pt

UNITED KINGDOM Sodeca Fans UK, Ltd.

Mr. Mark Newcombe
Tamworth Enterprise Centre
Philip Dix House, Corporation
Street, Tamworth, B79 7DN
UNITED KINGDOM
Tel. +44 (0) 1827 216 109
sales@sodeca.co.uk

AMERICA

CHILE Sodeca Ventiladores, SpA.

Sra. Sofía Ormazábal
Santa Bernardita 12.005
(Esquina con Puerta Sur)
Bodegas 24 a 26,
San Bernardo, Santiago, CHILE
Tel. +56 22 840 5582
ventas.chile@sodeca.com

COLOMBIA Sodeca Latam, S.A.S.

Sra. Luisa Stella Prieto
Calle7 No. 13 A-44
Manzana 4 Lote1, Montana
Mosquera, Cundinamarca
Bogotá, COLOMBIA
Tel. +57 1 756 4213
ventascolombia@sodeca.co

PERU Sodeca Perú, S.A.C.

Sr. Jose Luis Jiménez
C/ Mariscal Jose Luis de
Orbegoso 331. Urb. El pino,
15022, San Luis. Lima, PERU
Tel. +51 1 326 24 24
Cel. +51 994671594
comercial@sodeca.pe

RUSSIA

RUSSIA Sodeca, L.L.C.

Mr. Stanislav Alifanov
Severnoye Shosse, 10 room 201
Business Park Plaza Ramstars
140105 Ramenskoye,
Moscow region, RUSSIA
Tel. +7 495 955 90 50
alifanov@sodeca.com



www.sodeca.com

