

PDS LOBBY CONTROL

CONTROLO INDEPENDENTE DE PRESSÃO NO ÁTRIO
COM SENSOR DE PRESSÃO INCORPORADO DE ALTA PRECISÃO

- LIGAÇÃO AO SISTEMA BMS, ATRAVÉS DA MODBUS RTU
- ATIVAÇÃO DO SISTEMA À PROVA DE FALHAS A PARTIR DO ALARME DE INCÊNDIO
- CONTROLO DE REGISTOS MOTORIZADOS
- ATIVAÇÃO LOCAL ATRAVÉS DE SENSOR DE FUMOS



PDS LOBBY CONTROL

Quadro de controlo e regulação automática independente para sistemas de pressurização de átrios



Quadro de controlo e regulação automática independente para sistemas de pressurização de átrios de acordo com a norma EN 12101-6, compatível com os sistemas KIT BOXPDS e KIT BOXPDS SMART atuando como sensor de pressão remoto, e com controlo automático de registos para manter a sobrepressão nos átrios em caso de incêndio.

O quadro PDS LOBBY CONTROL inclui:

- Sensor de pressão diferencial de grande precisão integrado.
- Ecrã LCD e controlos para programação de todas as funções.
- Ligação Modbus RTU para comunicação com KIT BOXPDS e KIT BOXPDS SMART, ou para ligar ao sistema BMS.
- Ativação a partir da central de incêndios através de contacto livre de potencial configurável.
- Controlo OPEN/CLOSE de dois registos motorizados independentes de entrada e/ou saída de ar.

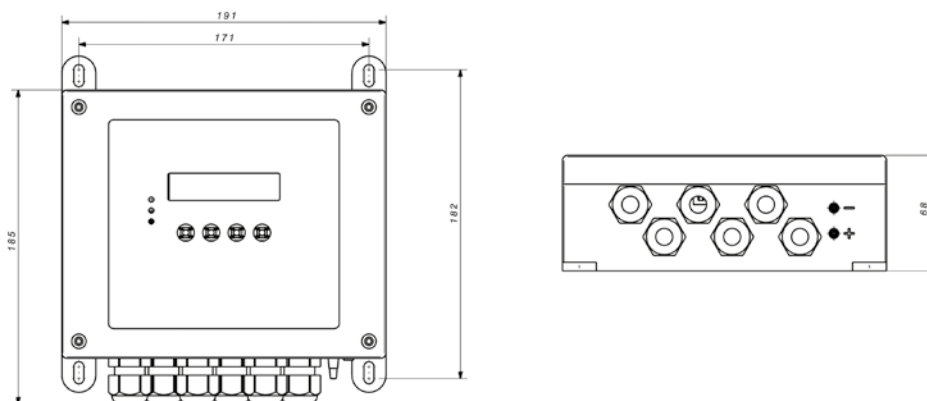
- Controlo de um registo motorizado de abertura proporcional através de sinal 0-10 V CC, para entrega ou saída de ar.
- Ativação manual através de contacto livre de potencial configurável.
- Ativação local através de sensor de fumos autónomo analógico 4-20 mA.
- Envolvente com grau de proteção IP54.
- Intervalo de temperatura de trabalho: -10 °C +50 °C.
- Alimentação: selecionável entre 230 V CA 50/60 Hz ou 24 V CC.
- Saídas de relé livre de potencial configurável NO/NC: STATUS (OK ou FALHA).
- Saídas de relé livre de potencial configurável NO/NC: Confirmação da ativação à central de incêndios.

Fácil configuração do sistema através do painel de controlo com botões e ecrã LCD.

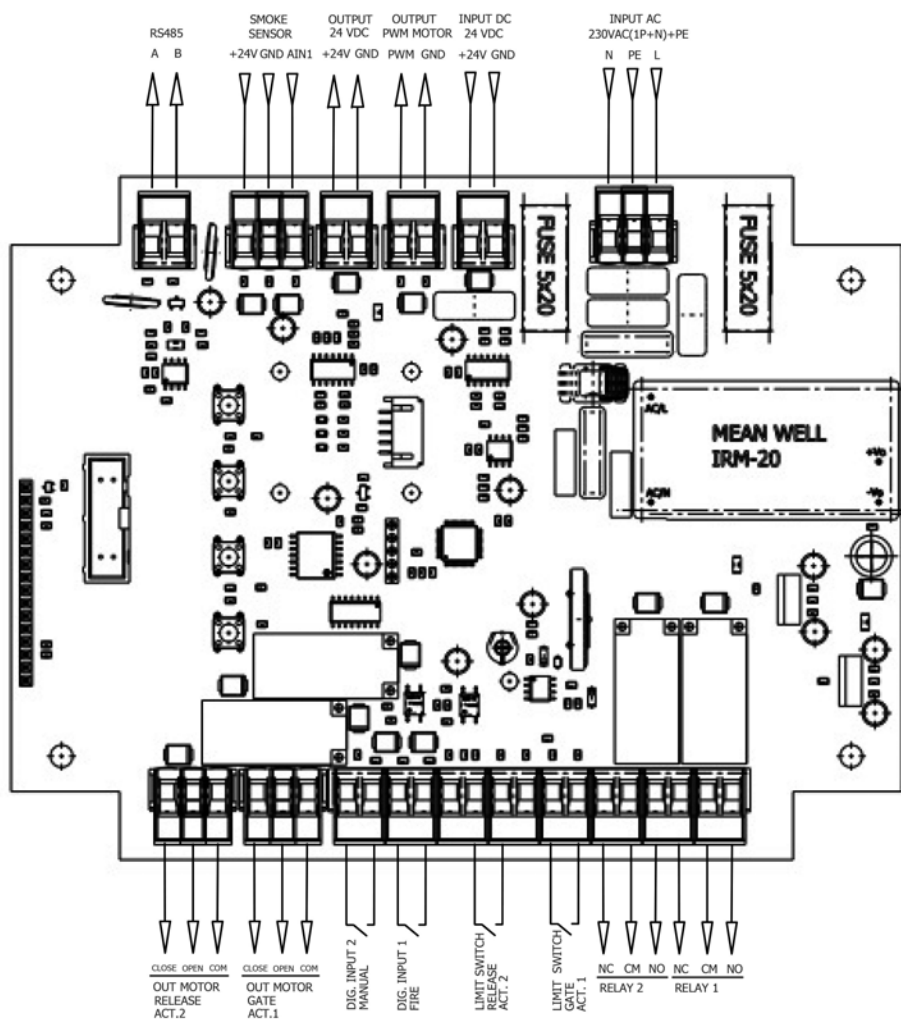
Características técnicas

	Alimentação de tensão (V)	Intensidade nominal (A)	Intervalo de pressão (Pa)	Temperatura de trabalho (°C)	Peso (kg)	Índice de proteção
PDS LOBBY CONTROL	230 V CA 50/60 Hz	0,6	0-2500	-10 a +50	0,9	IP54
	24 V CC	0,6	0-2500	-10 a +50	0,9	IP54

Dimensões mm



Ligações





SODECA Portugal

PORTUGAL

Sodeca Portugal, Unip. Lda.

PORTO

Rua Veloso Salgado 1120/1138
4450-801 Leça de Palmeira
Tel. +351 229 991 100
geral@sodeca.pt

LISBOA

Pq. Emp. da Granja Pav. 29
2625-607 Vialonga
Tel. +351 219 748 491
geral@sodeca.pt

ALGARVE

Rua da Alegria, 33
8200-569 Ferreiras
Tel. +351 289 092 586
geral@sodeca.pt

www.sodeca.pt



www.sodeca.com

