

# BOXPRES PLUS

## KIT BOXPRES PLUS

- ПОДКЛЮЧЕНИЕ К СИСТЕМЕ BMS ЧЕРЕЗ RTU MODBUS
- БЕЗОТКАЗНАЯ СИСТЕМА АКТИВАЦИИ ОТ ПОЖАРНОЙ СИГНАЛИЗАЦИИ
- ПРОЧНЫЕ ЯЩИКИ С МЕТАЛЛИЧЕСКИМ КОРПУСОМ С ЗАЩИТОЙ ОТ ВАНДАЛИЗМА
- CM-SMART — ВНЕШНЯЯ ПАНЕЛЬ УПРАВЛЕНИЯ ДЛЯ ПОЖАРНОЙ СЛУЖБЫ



СИСТЕМЫ ПОДДЕРЖАНИЯ ИЗБЫТОЧНОГО  
ДАВЛЕНИЯ ДЛЯ ЛЕСТНИЧНЫХ ПРОЛЕТОВ,  
ПРОТИВОПОЖАРНЫХ ОТСЕКОВ  
И ПУТЕЙ ЭВАКУАЦИИ

# BOXPRES PLUS И KIT BOXPRES PLUS

**Система поддержания избыточного давления для лестничных пролетов или путей эвакуации автоматически регулирует расход воздуха и при этом поддерживает избыточное давление на уровне 50 Па при однофазном питании в соответствии со стандартом UNE EN 12101-6.**

Калибровка оборудования, входящего в систему BOXPRES PLUS, в целом гарантирует надлежащее функционирование системы регулирования, обеспечивая управление, точность работы, а также оперативность и стабильность системы в случае пожара.



Система поставляется в готовом виде для регулирования избыточного давления на лестничной клетке. Необходимо подключить только кабель питания, вентилятор и пожарную сигнализацию.

Для облегчения монтажа система KIT BOXPRES PLUS поставляется в комплекте с подходящим вентилятором, в готовом для работы виде.



## Дополнительное оборудование — в соответствии с требованиями проекта

Доступны различные решения, полностью адаптирующие оборудование к требованиям проекта:

### **BOXPRESPLUS**

Идеальная установка для решений с избыточным давлением на лестничных пролетах и путях эвакуации.

### **BOXPRESPLUS II**

Данная установка предназначена для эксплуатации систем, требующих использования резервного вентилятора, с возможностью автоматического переключения на случай отказа основного вентилятора.

#### Принадлежности

#### **CM-SMART**

##### **Внешняя панель управления для пожарной службы**

CM-SMART отображает состояние системы и предоставляет сотрудникам противопожарной службы возможность включать и выключать систему вручную с помощью переключателя.

Рекомендуем устанавливать эту панель возле главного входа в зону, которая находится под защитой данной установки.



## Основные **характеристики** системы VOXPRES PLUS

Подключение к системе BMS (Building Management System — система управления зданием) через **RTU Modbus**.

После включения по сигналу пожарной тревоги система останется **активной**, даже если сигнал активации прервется.

Прочные ящики с **металлическим корпусом**, защищенным от вандализма, степень защиты IP66.

**Рабочий протокол обеспечения безопасности** на случай отказа датчика давления.



Переключатель **TEST** для проверки надлежащей работы в ходе выполнения технического обслуживания.

**Светодиодные индикаторы** рабочего состояния, сигнализации и срабатывания в случае пожара.

**CM-SMART** внешняя панель управления для пожарной службы.

**Совместимость** с панелью управления для пожарной службы.

**Селектор предназначен для использования исключительно** сотрудниками противопожарной службы и имеет три положения: 0-auto-manual (0 — авто — ручной).

**Привод скорости**, запрограммированный на 50 Па, датчик дифференциального давления и магнитный термореле — все приборы полностью откалиброваны и готовы для работы с электродвигателем переменного тока / бесколлекторным электродвигателем постоянного тока.

# KIT BOXPRES PLUS



**Система поддержания избыточного давления для лестничных пролетов или путей эвакуации автоматически регулирует расход воздуха и при этом поддерживает избыточное давление на уровне 50 Па при однофазном питании, в соответствии со стандартом UNE EN 12101-6**



Надлежащая работа систем создания избыточного давления зависит не только от их правильного конструктивного исполнения, но и от точного регулирования, которое осуществляет данная система. Поэтому крайне важно располагать прошедшими калибровку высокоточными элементами, необходимыми для такого регулирования, которые позволят быстро и эффективно решать различные ситуации, возникающие при пожаре.

### KIT BOXPRES PLUS

Система избыточного давления состоит из панели управления (BOXPRES PLUS) и нагнетательной установки (CJHCN или CJBD) для повышения давления на лестничных пролетах и путях эвакуации.

### KIT BOXPRES PLUS II

Система избыточного давления с резервным вентилятором состоит из панели управления (BOXPRES PLUS II) со встроенной системой автоматической коммутации, которая поддерживает избыточное давление в случае отказа основного вентилятора.



- Удобный монтаж
- Компактное автономное решение
- Профилактическое техническое обслуживание
- Простой ввод в эксплуатацию
- Безопасная и функциональная установка



### CM-SMART внешняя панель управления для пожарной службы

CM-SMART отображает состояние системы и предоставляет сотрудникам противопожарной службы возможность включать и выключать систему вручную с помощью переключателя. Рекомендуем устанавливать эту панель возле главного входа в зону, которая находится под защитой данной системы создания избыточного давления.

Данная установка не входит в комплект поставки KIT BOXPRES PLUS. Модели BOXPRES PLUS и BOXPRES PLUS II совместимы с CM-SMART.

## Артикул

<b>KIT BOXPRES PLUS</b>	—	<b>7100</b>	—	<b>230</b>
↓		↓		↓
KIT BOXPRES PLUS: установка избыточного давления KIT BOXPRES PLUS II: установка избыточного давления с резервным вентилятором		Максимальная величина расхода (м <sup>3</sup> /ч)		230: однофазный вход 200—240 В, 50/60 Гц 380: трехфазный вход 480 В, 50/60 Гц

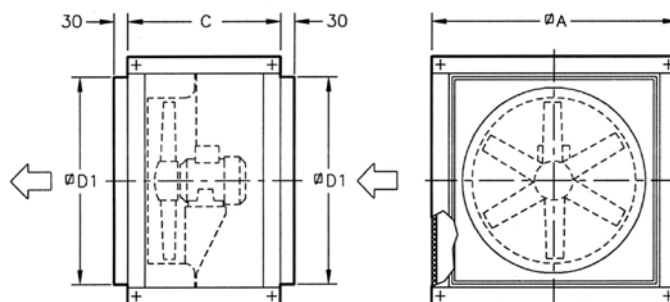
## Технические характеристики

Модель	Мощность (кВт)	Источник питания (В/Гц)	Выход (В)	Максимальная величина расхода (м <sup>3</sup> /ч)	Нагнетательная установка
KIT VOXPRES PLUS-2880 - 230	0,37	200—240 В, 50/60 Гц	230 В, 50/60 Гц	2880	CJBD-2828-4М 1/2
KIT VOXPRES PLUS-7100 - 230	0,37	200—240 В, 50/60 Гц	230 В, 50/60 Гц	7100	CJHCH-45-4Т-0.5 IE3
KIT VOXPRES PLUS-7800 - 230	1,10	200—240 В, 50/60 Гц	230 В, 50/60 Гц	7800	CJBD-3333-6Т 1 1/2
KIT VOXPRES PLUS-12900 - 230	0,75	200—240 В, 50/60 Гц	230 В, 50/60 Гц	12900	CJHCH-56-4Т-1 IE3
KIT VOXPRES PLUS-17000 - 230	1,10	200—240 В, 50/60 Гц	230 В, 50/60 Гц	17000	CJHCH-63-4Т-1.5 IE3
KIT VOXPRES PLUS-7800 - 400	1,10	380—480 В, 50/60 Гц	400 В, 50/60 Гц	7800	CJBD-3333-6Т-1.5 IE3
KIT VOXPRES PLUS-12900 - 400	0,75	380—480 В, 50/60 Гц	400 В, 50/60 Гц	12900	CJHCH-56-4Т-1 IE3
KIT VOXPRES PLUS-17000 - 400	1,10	380—480 В, 50/60 Гц	400 В, 50/60 Гц	17000	CJHCH-63-4Т-1.5 IE3
KIT VOXPRES PLUS-21100 - 400	1,50	380—480 В, 50/60 Гц	400 В, 50/60 Гц	22100	CJHCH-71-4Т-2 IE3

\* Если оборудование работает в более низком диапазоне напряжения источника электропитания, генерируемая мощность снижается на 20%. Аналогичные модели могут поставляться в комплекте с системой KIT VOXPRES PLUS II для резервного вентилятора (добавляется вторая нагнетательная установка, аналогичная KIT VOXPRES PLUS).

## Размеры (мм)

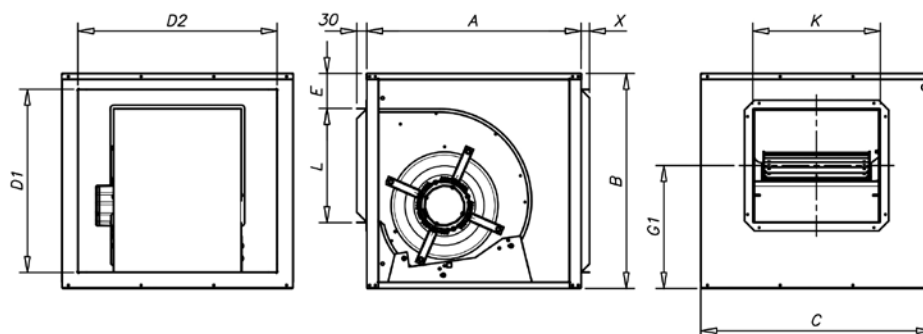
CJHCH



Модель	∅A	C	∅D1
CJHCH-45	700	550	556
CJHCH-56/63	825	550	690
CJHCH-71	1000	650	850

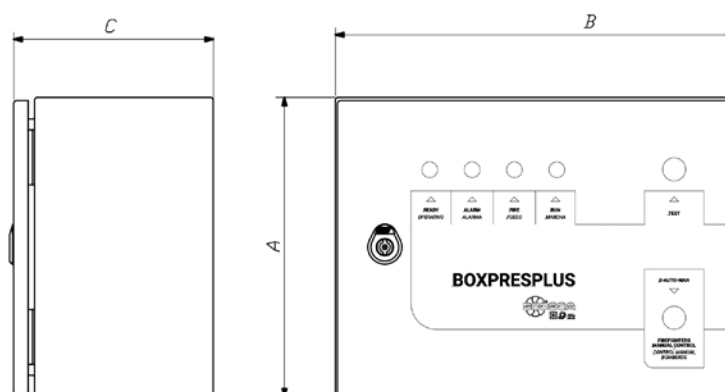
## Размеры (мм)

### CJBD



Модель	Дюймы	A	B	C	E	D1	D2	G1	L	K	X
CJBD-2828	10/10	550	575	600	107	479	504	322	292	326	25
CJBD-3333	12/12	650	650	700	106	554	604	372,5	345	387	25

### BOXPRES PLUS



Размер	A	B	C
1	300	400	200
2	400	500	250
3	400	600	250
4	500	700	250

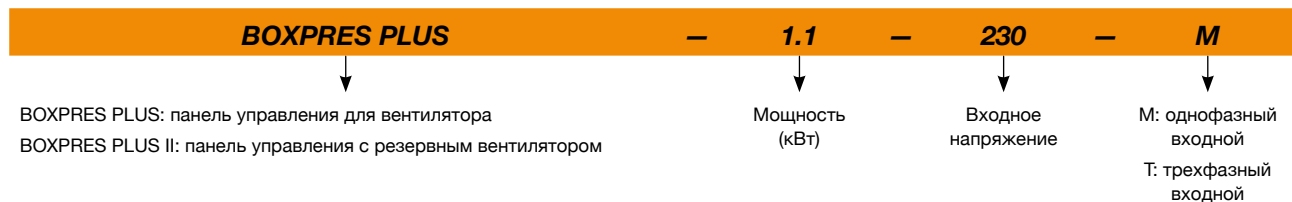
# ПАНЕЛИ УПРАВЛЕНИЯ BOXPRES PLUS



Панель управления BOXPRES PLUS состоит из следующих компонентов:

- частотно-регулируемый электропривод, запрограммированный на 50 Па, и высокоточный датчик дифференциального давления;
- внешнее подключение к панели управления, предназначенное для использования исключительно сотрудниками противопожарной службы;
- магнитный термопереклюатель;
- индикатор состояния: готовность, аварийный сигнал, пожар и работа;
- встроенная панель управления, оснащенная переключателем TEST для выполнения технического обслуживания и трехпозиционным переключателем 0-AUTO-MANUAL (0 — авто — ручной), который должен использоваться исключительно сотрудниками противопожарной службы;
- рабочие процедуры в безопасном режиме на случай отказа датчика дифференциального давления и автоматический сброс системы на случай отказа;
- подключение к системам BMS через RTU Modbus для мониторинга оборудования;
- остается в рабочем состоянии после активации пожарной сигнализацией, даже если сигнал активации прерывается;
- металлический корпус, степень защиты IP66 и замок со служебным ключом;
- возможность управлять асинхронными электродвигателями, IPM или RM;
- готовность к эксплуатации и выполнению функций по контролю давления в установке;
- необходимо подключить только линию подачи электропитания, нагнетательный вентилятор и пожарную сигнализацию;
- различные диапазоны входного напряжения и мощности обеспечиваются по запросу.

## Артикул





## Технические характеристики и размеры

### BOXPRES PLUS

Модель	Мощность (кВт)	Источник питания (В/Гц)	Выход (В)	Макс. сила тока на выходе (А)	Размер	Габаритные размеры (длина x ширина x глубина)	Масса (кг)
BOXPRES PLUS-0.37-230V 50/60Hz-M-T	0,37	200—240 В, 50/60 Гц	230 В, 50/60 Гц	2,3	1	300 x 400 x 200	11
BOXPRES PLUS-0.75-230V 50/60Hz-M-T	0,75	200—240 В, 50/60 Гц	230 В, 50/60 Гц	4,3	1	300 x 400 x 200	11
BOXPRES PLUS-1.5-230V 50/60Hz-M-T	1,50	200—240 В, 50/60 Гц	230 В, 50/60 Гц	7,0	1	300 x 400 x 200	11
BOXPRES PLUS-0.75-400V 50/60Hz-T-T	0,75	380—480 В, 50/60 Гц	400 В, 50/60 Гц	2,2	1	300 x 400 x 200	11
BOXPRES PLUS-1.5-400V 50/60Hz-T-T	1,50	380—480 В, 50/60 Гц	400 В, 50/60 Гц	4,1	1	300 x 400 x 200	11
BOXPRES PLUS-2.2-400V 50/60Hz-T-T	2,20	380—480 В, 50/60 Гц	400 В, 50/60 Гц	5,8	2	400 x 500 x 250	18
BOXPRES PLUS-4-400V 50/60Hz-T-T	4,00	380—480 В, 50/60 Гц	400 В, 50/60 Гц	9,5	2	400 x 500 x 250	18
BOXPRES PLUS-5.5-400V 50/60Hz-T-T	5,50	380—480 В, 50/60 Гц	400 В, 50/60 Гц	14	3	400 x 600 x 250	21
BOXPRES PLUS-7.5-400V 50/60Hz-T-T	7,50	380—480 В, 50/60 Гц	400 В, 50/60 Гц	18	3	400 x 600 x 250	21
BOXPRES PLUS-11-400V 50/60Hz-T-T	11,00	380—480 В, 50/60 Гц	400 В, 50/60 Гц	24	3	400 x 600 x 250	21

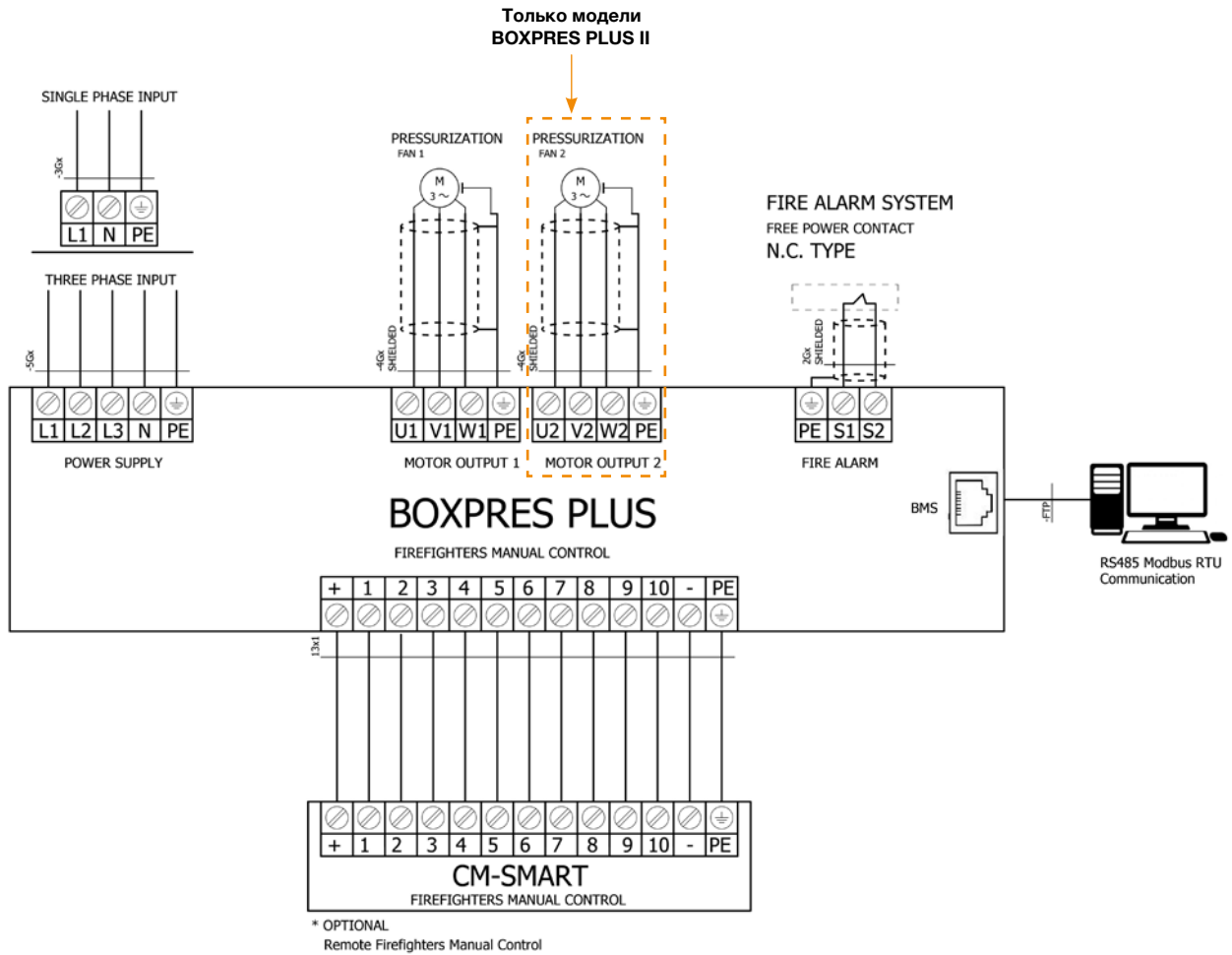
### BOXPRES PLUS II

Для систем, оснащенных резервным вентилятором. Вентиляторы никогда не работают одновременно.

Модель	Мощность (кВт)	Источник питания (В/Гц)	Выход (В)	Макс. сила тока на выходе (А)	Размер	Габаритные размеры (длина x ширина x глубина)	Масса (кг)
BOXPRES PLUS II-0.37-230V 50/60Hz-M-T	0,37	200—240 В, 50/60 Гц	230 В, 50/60 Гц	2,3	2	400 x 500 x 250	18
BOXPRES PLUS II-0.75-230V 50/60Hz-M-T	0,75	200—240 В, 50/60 Гц	230 В, 50/60 Гц	4,3	2	400 x 500 x 250	18
BOXPRES PLUS II-1.5-230V 50/60Hz-M-T	1,50	200—240 В, 50/60 Гц	230 В, 50/60 Гц	7,0	2	400 x 500 x 250	18
BOXPRES PLUS II-0.75-400V 50/60Hz-T-T	0,75	380—480 В, 50/60 Гц	400 В, 50/60 Гц	2,2	2	400 x 500 x 250	18
BOXPRES PLUS II-1.5-400V 50/60Hz-T-T	1,50	380—480 В, 50/60 Гц	400 В, 50/60 Гц	4,1	2	400 x 500 x 250	18
BOXPRES PLUS II-2.2-400V 50/60Hz-T-T	2,20	380—480 В, 50/60 Гц	400 В, 50/60 Гц	5,8	3	400 x 600 x 250	20
BOXPRES PLUS II-4-400V 50/60Hz-T-T	4,00	380—480 В, 50/60 Гц	400 В, 50/60 Гц	9,5	3	400 x 600 x 250	20
BOXPRES PLUS II-5.5-400V 50/60Hz-T-T	5,50	380—480 В, 50/60 Гц	400 В, 50/60 Гц	14	4	500 x 700 x 250	28
BOXPRES PLUS II-7.5-400V 50/60Hz-T-T	7,50	380—480 В, 50/60 Гц	400 В, 50/60 Гц	18	4	500 x 700 x 250	28
BOXPRES PLUS II-11-400V 50/60Hz-T-T	11,00	380—480 В, 50/60 Гц	400 В, 50/60 Гц	24	4	500 x 700 x 250	28

## Соединения

\* Все соединения выполнены в верхней части панели.

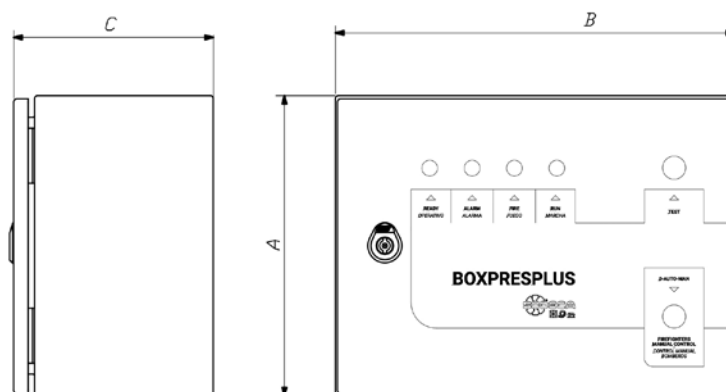


## Принадлежности



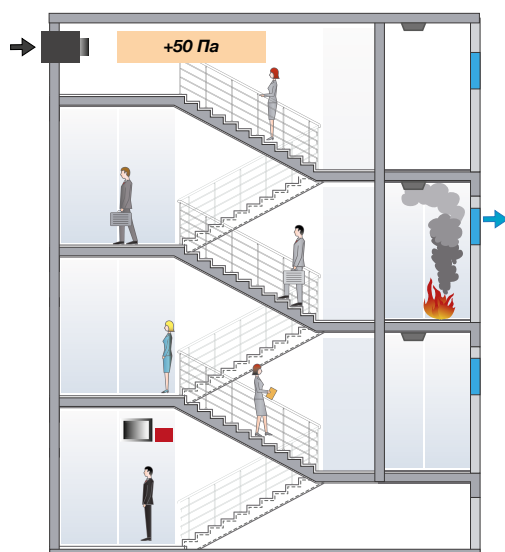
CM-SMART

## Размеры (мм)



Размер	A	B	C
1	300	400	200
2	400	500	250
3	400	600	250
4	500	700	250

## Пример использования



### Метод регулирования дымовых потоков с помощью создания избыточного давления

Данная система предполагает создание избыточного давления путем подачи воздуха в пространства, которые используются в качестве маршрутов эвакуации в случае пожара, например лестничные пролеты, коридоры, лифты и т. д., особенно в высотных зданиях, где находится большое количество людей.

Регулирование дымовых потоков осуществляется за счет изменения скорости подаваемого воздуха и искусственного барьера, создаваемого избыточным давлением на дымовой поток. Этот барьер препятствует проникновению дыма в пространства, которые используются в качестве маршрутов эвакуации.



**HEADQUARTERS**

**Sodeca, S.L.U.**

Pol. Ind. La Barricona  
 Carrer del Metall, 2  
 E-17500 Ripoll  
 Girona, SPAIN  
 Tel. +34 93 852 91 11  
 Fax +34 93 852 90 42  
 General sales: comercial@sodeca.com  
 Export sales: ventilation@sodeca.com

**PRODUCTION PLANT**

**Sodeca, S.L.U.**

Ctra. de Berga, km 0,7  
 E-08580 Sant Quirze de Besora  
 Barcelona, SPAIN  
 Tel. +34 93 852 91 11  
 Fax +34 93 852 90 42  
 General sales: comercial@sodeca.com  
 Export sales: ventilation@sodeca.com



**RUSSIA**

**Sodeca, L.L.C.**

Mr. Stanislav Alifanov  
 Severnoye Shosse, 10, room 201  
 Business Park Plaza Ramstars  
 140105 Ramenskoye,  
 Moscow region, RUSSIA  
 Tel. +7 495 955 90 50  
 alifanov@sodeca.com

**WWW.SODECA.RU**



[www.sodeca.com](http://www.sodeca.com)

