

PDS LOBBY CONTROL

НЕЗАВИСИМОЕ УПРАВЛЕНИЕ ДАВЛЕНИЕМ В ПРОТИВОПОЖАРНОМ ОТСЕКЕ
С ПОМОЩЬЮ ВСТРОЕННОГО ПРЕЦИЗИОННОГО ДАТЧИКА ДАВЛЕНИЯ

- ПОДКЛЮЧЕНИЕ К СИСТЕМЕ
ВМС ЧЕРЕЗ MODBUS RTU
- МОТОРНЫЙ ПРИВОД
УПРАВЛЕНИЯ ЛЮКАМИ
- АКТИВАЦИЯ СИСТЕМЫ
ОТКАЗОБЕЗОПАСНОСТИ
С ПОМОЩЬЮ ПОЖАРНОЙ
ТРЕВОГИ
- ЛОКАЛЬНАЯ АКТИВАЦИЯ
С ПОМОЩЬЮ ДАТЧИКА
ДЫМА



PDS LOBBY CONTROL

Панель управления и независимая автоматическая регулировка систем избыточного давления противопожарного отсека



Панель управления и независимая автоматическая регулировка систем избыточного давления противопожарного отсека в соответствии со стандартом 12101-6, совместимая с системами KIT BOXPDS и KIT BOXPDS SMART, действующая как удаленный датчик давления, с автоматическим управлением люками для поддержания избыточного давления в противопожарных отсеках в случае пожара.

Панель управления PDS LOBBY CONTROL состоит из перечисленных ниже компонентов:

- Встроенный прецизионный датчик перепада давлений.
- ЖК-экран и средства управления для программирования всех функций.
- Подключение Modbus RTU для связи с KIT BOXPDS и KIT BOXPDS SMART или с системой управления зданием (BMS).
- Активация с пожарного пульта с помощью конфигурируемых беспотенциальных контактов.
- Управление ОТКРЫТО/ЗАКРЫТО двумя независимыми люками с моторным приводом подачи и/или отвода воздуха.

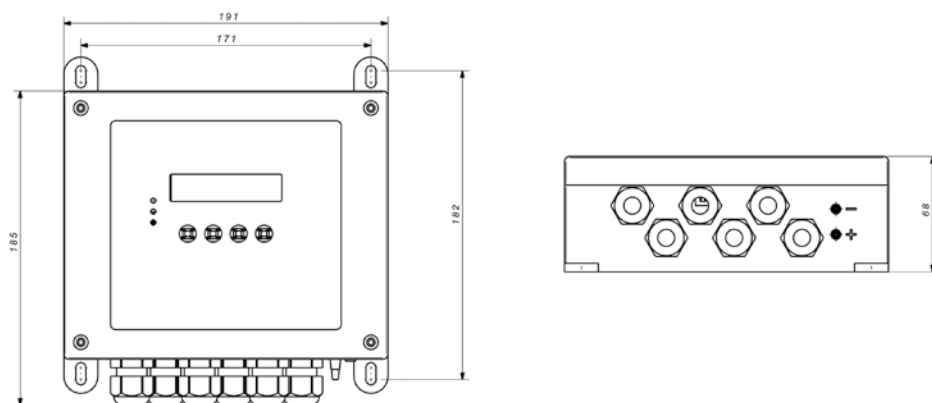
- Управление люком с моторным приводом, открываемым пропорционально сигналу 0—10 В пост. тока для приточного или отходящего воздуха.
- Активация вручную с помощью конфигурируемых беспотенциальных контактов.
- Локальная активация с помощью автономного аналогового датчика дыма 4—20 мА.
- Корпус со степенью защиты IP54.
- Диапазон рабочих температур: от -10 до +50 °С.
- Выбор электропитания: 230 В пер. тока 50/60 Гц или 24 В пост. тока.
- Конфигурируемые НР/НЗ беспотенциальные релейные выходы: СОСТОЯНИЕ (ОК или ОТКАЗ).
- Конфигурируемые НР/НЗ беспотенциальные релейные выходы: подтверждение активации на пожарный пульт.

Система легко конфигурируется с панели управления с помощью кнопок и ЖК-экрана.

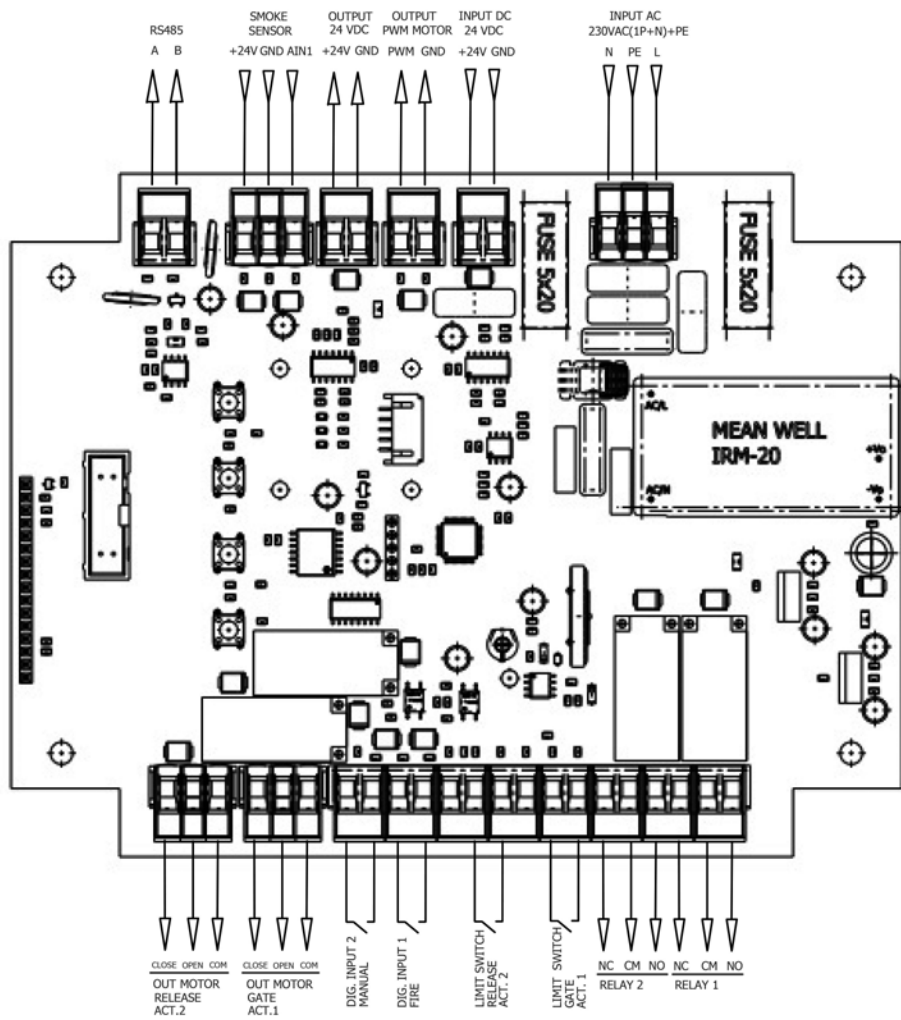
Технические характеристики

	Напряжение электропитания (В)	Номинальный ток (А)	Диапазон давления (Па)	Рабочая температура (°С)	Масса (кг)	Степень защиты
PDS LOBBY CONTROL	230 В пер. тока, 50/60 Гц	0,6	0—2500	от -10 до +50	0,9	IP54
	24 В пост. тока	0,6	0—2500	от -10 до +50	0,9	IP54

Размеры (мм)



Соединения





RUSSIA
Sodeca, L.L.C.

Mr. Stanislav Alifanov
Severnoye Shosse, 10 room 201
Business Park Plaza Ramstars
140105 Ramenskoye,
Moscow region, RUSSIA
Tel. +7 495 955 90 50
alifanov@sodeca.com

www.sodeca.ru



www.sodeca.com

