

CMR

Ventilateurs centrifuges moyenne pression et simple aspiration, grande robustesse, avec turbine à réaction



Ventilateur :

- Virole en tôle d'acier.
- Turbine à réaction en tôle d'acier.

Moteur :

- Moteurs avec rendement IE3 pour puissances égales ou supérieures à 0,75 kW, excepte monophasés, 2 vitesses et 8 pôles.
- Moteurs classe F, avec roulements à billes, protection IP55.
- Triphasé 230/400 V 50 Hz (≤ 4 kW) et 400/690 V 50 Hz (> 4 kW).
- Température maximale de l'air à transporter : -20 °C $+120$ °C.

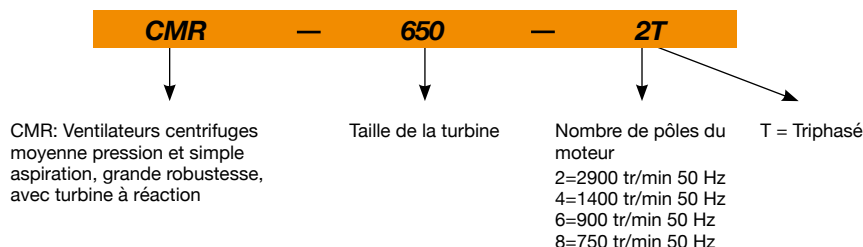
Finition :

- Anticorrosion en résine de polyester polymérisée à 190 °C, dégraissage préalable avec traitement nanotechnologique sans phosphates.

Sur demande :

- Bobinages spéciaux pour différentes tensions et fréquences.
- Ventilateur préparé pour transporter de l'aire jusqu'à $+250$ °C.
- Ventilateur en acier inoxydable.
- Certification ATEX Catégorie 2 (voir série CMR/ATEX).

Code de commande



Caractéristiques techniques

| Modèle | Vitesse (tr/min) | Intensité maximale admissible (A) | | | Puissance installée (kW) | Débit maximum (m³/h) | Niveau de pression sonore dB (A) | Poids approx. (Kg) | According ErP |
|-----------------|---------------------|-----------------------------------|-------|-------|-----------------------------|-------------------------|-------------------------------------|-----------------------|---------------|
| | | 230V | 400V | 690V | | | | | |
| CMR-1031-2T IE3 | 2875 | 5,34 | 3,07 | | 1,50 | 5160 | 80 | 48 | 2015 |
| CMR-1135-2T IE3 | 2910 | 7,32 | 4,21 | | 2,20 | 7800 | 83 | 59 | 2015 |
| CMR-1240-2T IE3 | 2900 | 13,00 | 7,50 | | 4,00 | 11100 | 86 | 103 | 2015 |
| CMR-1240-4T IE3 | 1420 | 2,82 | 1,62 | | 0,75 | 5800 | 71 | 72 | 2015 |
| CMR-1445-2T IE3 | 2930 | | 14,10 | 8,17 | 7,50 | 16500 | 87 | 122 | 2015 |
| CMR-1445-4T IE3 | 1455 | 4,07 | 2,34 | | 1,10 | 8030 | 72 | 97 | 2015 |
| CMR-1650-2T IE3 | 2945 | | 20,00 | 11,60 | 11,00 | 18850 | 89 | 210 | 2015 |
| CMR-1650-4T IE3 | 1440 | 5,41 | 3,11 | | 1,50 | 10500 | 74 | 122 | 2015 |
| CMR-1856-4T IE3 | 1440 | 10,70 | 6,15 | | 3,00 | 15150 | 79 | 157 | 2015 |
| CMR-2063-4T IE3 | 1465 | | 10,30 | 5,97 | 5,50 | 24450 | 80 | 249 | 2015 |
| CMR-2063-6T IE3 | 950 | 6,43 | 3,70 | | 1,50 | 16100 | 71 | 212 | 2015 |
| CMR-2271-4T IE3 | 1470 | | 20,90 | 12,10 | 11,00 | 34610 | 85 | 340 | 2015 |
| CMR-2271-6T IE3 | 970 | 12,00 | 6,91 | | 3,00 | 22750 | 76 | 294 | 2015 |
| CMR-2380-4T IE3 | 1470 | | 41,00 | 23,80 | 22,00 | 48000 | 83 | 431 | 2015 |
| CMR-2380-6T IE3 | 975 | | 14,80 | 8,58 | 7,50 | 30000 | 75 | 398 | 2015 |



Erp. (Energy Related Products)

Contenu de la Directive 2009/125/EC téléchargeable depuis le site web de SODECA ou programme de sélection QuickFan

Caractéristiques acoustiques

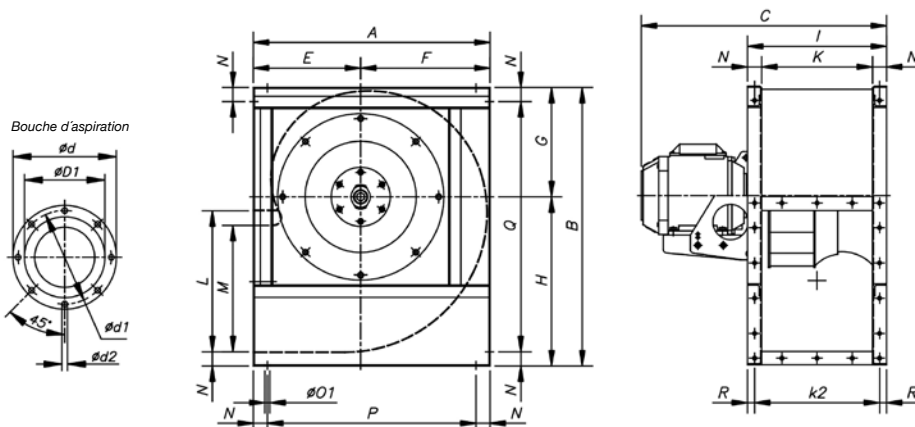
Les valeurs indiquées sont déterminées à l'aide de mesures de niveau de pression et de puissance sonore en dB(A) obtenues en champ libre à une distance équivalente à deux fois l'envergure du ventilateur plus le diamètre de la turbine, avec un minimum de 1,5 m.

Spectre de puissance acoustique Lw(A) en dB(A) par bande de fréquence en hertz

| | 63 | 125 | 250 | 500 | 1000 | 2000 | 4000 | 8000 | | 63 | 125 | 250 | 500 | 1000 | 2000 | 4000 | 8000 |
|--------|----|-----|-----|-----|------|------|------|------|--------|----|-----|-----|-----|------|------|------|------|
| 1031-2 | 65 | 78 | 78 | 91 | 86 | 86 | 86 | 79 | 1856-4 | 69 | 78 | 91 | 87 | 90 | 91 | 85 | 71 |
| 1135-2 | 72 | 79 | 77 | 89 | 87 | 93 | 92 | 79 | 2063-4 | 80 | 85 | 91 | 93 | 91 | 88 | 81 | 73 |
| 1240-2 | 68 | 83 | 81 | 93 | 90 | 94 | 96 | 83 | 2063-6 | 69 | 70 | 82 | 82 | 81 | 83 | 73 | 63 |
| 1240-4 | 56 | 70 | 76 | 79 | 79 | 80 | 70 | 59 | 2271-4 | 83 | 84 | 93 | 96 | 98 | 99 | 95 | 82 |
| 1445-2 | 73 | 85 | 83 | 95 | 93 | 97 | 99 | 89 | 2271-6 | 73 | 73 | 87 | 86 | 90 | 90 | 79 | 68 |
| 1445-4 | 59 | 72 | 78 | 83 | 80 | 83 | 78 | 64 | 2380-4 | 76 | 78 | 94 | 91 | 96 | 97 | 93 | 82 |
| 1650-2 | 73 | 81 | 85 | 99 | 97 | 99 | 99 | 88 | 2380-6 | 68 | 70 | 86 | 83 | 88 | 89 | 85 | 74 |
| 1650-4 | 64 | 74 | 82 | 84 | 83 | 85 | 76 | 66 | | | | | | | | | |

Dimensions mm

CMR-1031...2271

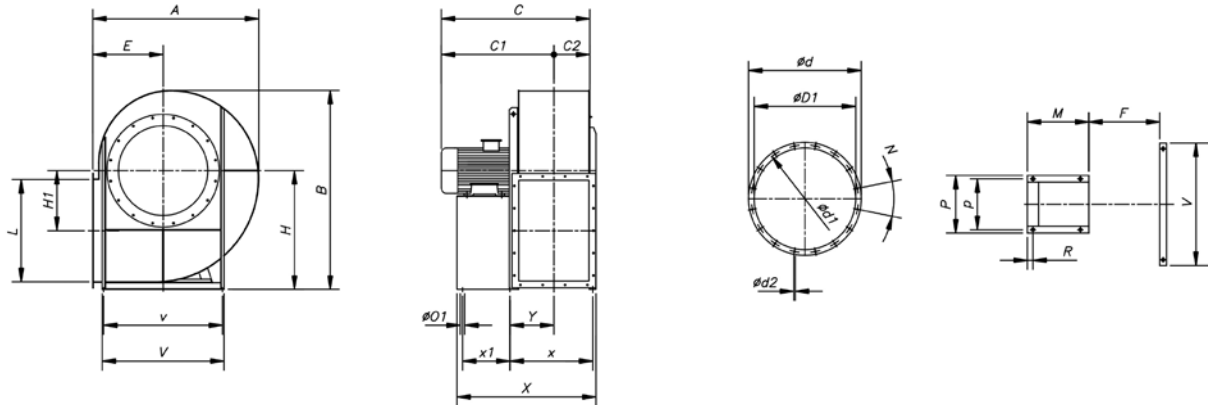


| | A | B | C | øD1* | ød | ød1 | ød2 | E | F | G | H | I | K | k2 | L | M | N | øO1 | P | Q | R |
|-------------|------|------|-------|------|-----|-----|-----|-----|-----|-----|-----|-----|-----|-----|-----|-----|----|-----|------|------|------|
| CMR-1031-2T | 542 | 626 | 573,5 | 315 | 383 | 356 | M8 | 250 | 292 | 245 | 381 | 320 | 250 | 285 | 315 | 276 | 35 | 11 | 472 | 556 | 17,5 |
| CMR-1135-2T | 600 | 696 | 656 | 355 | 425 | 398 | M8 | 275 | 325 | 273 | 423 | 350 | 280 | 315 | 355 | 310 | 35 | 11 | 530 | 626 | 17,5 |
| CMR-1240-2T | 673 | 790 | 728 | 400 | 472 | 444 | M10 | 305 | 368 | 310 | 480 | 395 | 315 | 355 | 400 | 358 | 40 | 11 | 593 | 710 | 20 |
| CMR-1240-4T | 673 | 790 | 590 | 400 | 472 | 444 | M10 | 305 | 368 | 310 | 480 | 395 | 315 | 355 | 400 | 358 | 40 | 11 | 593 | 710 | 20 |
| CMR-1445-2T | 765 | 880 | 810 | 450 | 522 | 494 | M10 | 350 | 415 | 339 | 541 | 445 | 355 | 403 | 450 | 404 | 45 | 11 | 675 | 790 | 21 |
| CMR-1445-4T | 765 | 880 | 649 | 450 | 522 | 494 | M10 | 350 | 415 | 339 | 541 | 445 | 355 | 403 | 450 | 404 | 45 | 11 | 675 | 790 | 21 |
| CMR-1650-2T | 832 | 970 | 961 | 500 | 582 | 555 | M10 | 375 | 457 | 378 | 592 | 490 | 400 | 450 | 500 | 445 | 45 | 13 | 742 | 880 | 20 |
| CMR-1650-4T | 832 | 970 | 715 | 500 | 582 | 555 | M10 | 375 | 457 | 378 | 592 | 490 | 400 | 450 | 500 | 445 | 45 | 13 | 742 | 880 | 20 |
| CMR-1856-4T | 925 | 1084 | 832 | 560 | 645 | 615 | M10 | 415 | 510 | 426 | 658 | 550 | 450 | 500 | 560 | 493 | 50 | 13 | 825 | 984 | 25 |
| CMR-2063-4T | 1037 | 1218 | 973 | 630 | 720 | 688 | M10 | 465 | 572 | 477 | 741 | 620 | 500 | 560 | 630 | 530 | 60 | 13 | 917 | 1098 | 30 |
| CMR-2063-6T | 1037 | 1218 | 893 | 630 | 720 | 688 | M10 | 465 | 572 | 477 | 741 | 620 | 500 | 560 | 630 | 530 | 60 | 13 | 917 | 1098 | 30 |
| CMR-2271-4T | 1173 | 1375 | 1126 | 710 | 800 | 768 | M12 | 525 | 648 | 538 | 837 | 690 | 560 | 625 | 710 | 603 | 65 | 13 | 1043 | 1245 | 32,5 |
| CMR-2271-6T | 1173 | 1375 | 1039 | 710 | 800 | 768 | M12 | 525 | 648 | 538 | 837 | 690 | 560 | 625 | 710 | 603 | 65 | 13 | 1043 | 1245 | 32,5 |

* Diamètre nominal recommandé pour la tuyauterie

Dimensions mm

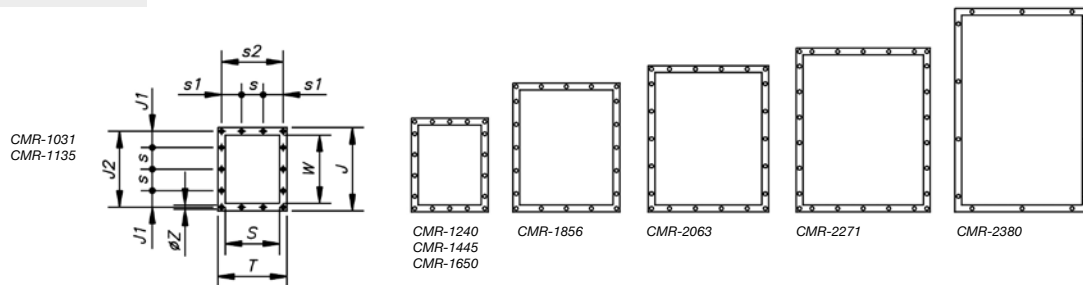
CMR-2380



| | A | B | C | C1 | C2 | ØD1 | Ød | Ød1 | Ød2 | E | H | H1 | L | F | M | R | N | Ø01 | P |
|-------------|------|------|------|-----|-----|-----|-----|-----|-----|-----|-----|-----|-----|-----|-----|----|-----------|-----|-----|
| CMR-2380-4T | 1312 | 1592 | 1174 | 882 | 292 | 805 | 920 | 861 | 15 | 560 | 950 | 482 | 808 | 574 | 543 | 39 | 16x22°30' | 19 | 926 |
| CMR-2380-6T | 1312 | 1592 | 1055 | 763 | 292 | 805 | 920 | 861 | 15 | 560 | 950 | 482 | 808 | 574 | 474 | 39 | 16x22°30' | 19 | 926 |

| | p | V | v | X | x | x1 | Y |
|-------------|-----|-----|-----|------|-----|-----|-----|
| CMR-2380-4T | 862 | 965 | 862 | 1184 | 675 | 441 | 353 |
| CMR-2380-6T | 862 | 965 | 862 | 1115 | 675 | 372 | 353 |

Bouche de refoulement

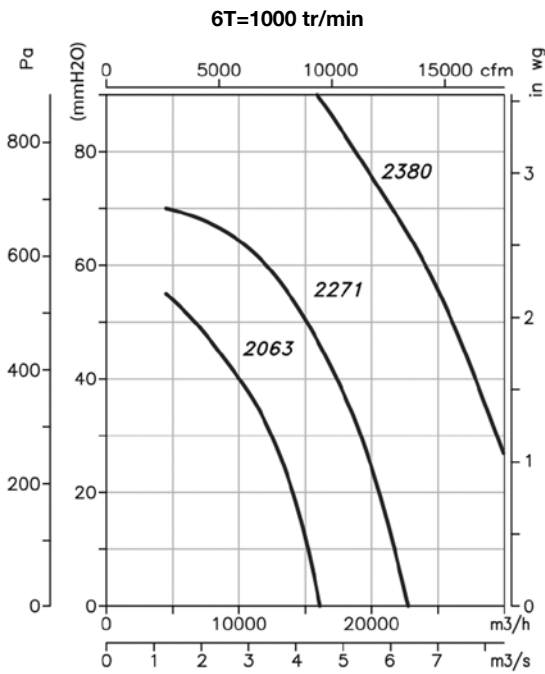
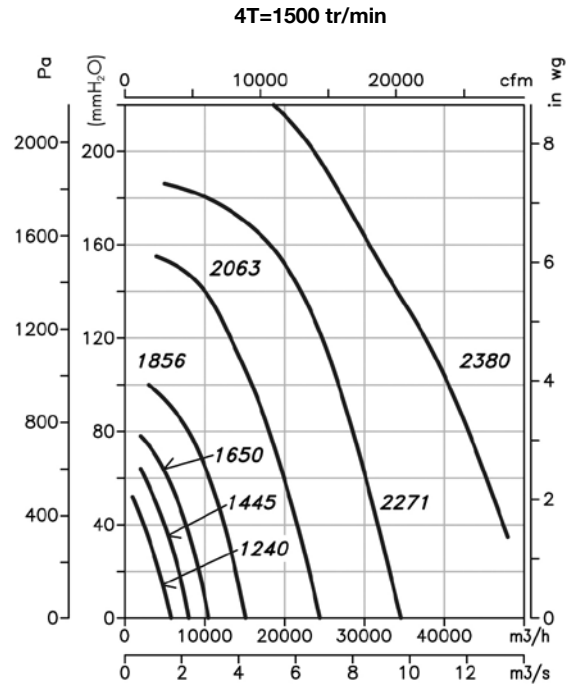
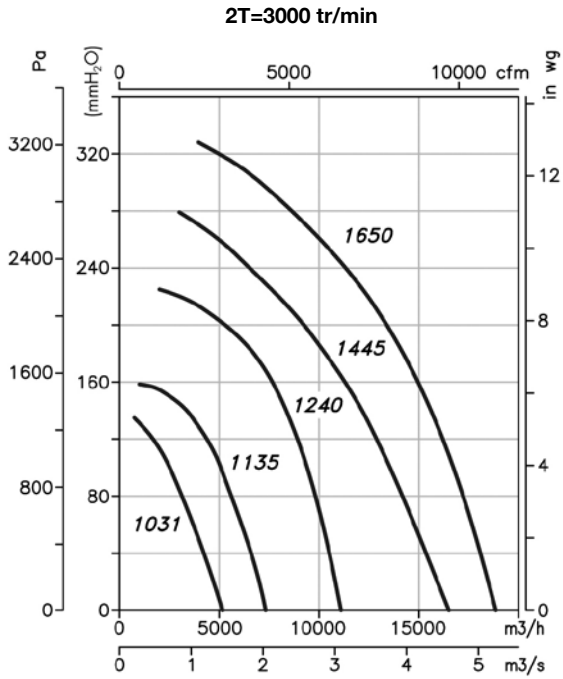


| | T | J | J1 | J2 | S | s | s1 | s2 | W | Øz |
|----------|-----|-----|-----|-----|-----|-----|-------|-----|-----|----|
| CMR-1031 | 320 | 385 | 75 | 350 | 250 | 100 | 92,5 | 285 | 315 | 9 |
| CMR-1135 | 350 | 425 | 95 | 390 | 280 | 100 | 107,5 | 315 | 355 | 9 |
| CMR-1240 | 395 | 480 | 70 | 440 | 315 | 100 | 77,5 | 355 | 400 | 11 |
| CMR-1445 | 445 | 540 | 99 | 498 | 355 | 100 | 102,5 | 403 | 450 | 11 |
| CMR-1650 | 490 | 590 | 88 | 550 | 400 | 125 | 100 | 450 | 500 | 11 |
| CMR-1856 | 550 | 660 | 55 | 610 | 450 | 125 | 125 | 500 | 560 | 13 |
| CMR-2063 | 620 | 750 | 95 | 690 | 500 | 125 | 92,5 | 560 | 630 | 13 |
| CMR-2271 | 690 | 840 | 75 | 775 | 560 | 125 | 62,5 | 625 | 710 | 13 |
| CMR-2380 | 689 | 921 | 135 | 871 | 574 | 200 | 119 | 639 | 808 | 14 |

Courbes caractéristiques

Q= Débit en m³/h, m³/s et cfm

Pe= Pression statique en mmH₂O, Pa et in wg

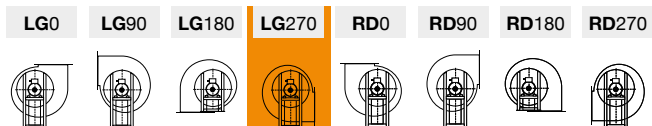


SMALL SERIES

Orientations

Fourniture standard LG 270

Modèles 2380, 2590 et 28100 orientation fixe LG 270 (autres orientations sur demande uniquement).



Accessoires

