

CDXR



Ventilateurs centrifuges à double ouïe préparés pour transmission des deux côtés de l'arbre avec turbine à réaction



Ventilateur :

- Virole en tôle d'acier galvanisée.
- Turbine à réaction, en tôle d'acier peinte.
- Température maximale de l'air à transporter : -25 °C +85 °C.

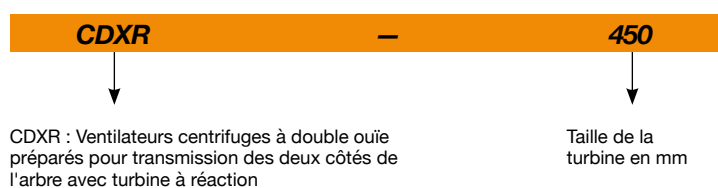
Finition :

- Tôle d'acier galvanisé.

Sur demande :

- Certification ATEX.

Code de commande



Caractéristiques techniques

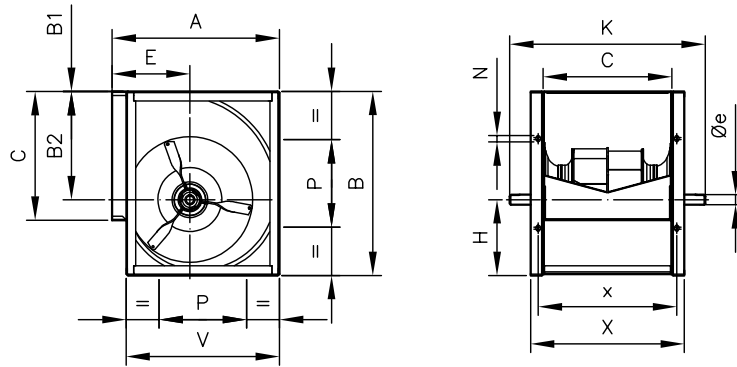
Modèle	Vitesse (tr/min)	Puissance installée max. (kW)	Débit maximum (m³/h)	Température de l'air (°C)		Poids approx. (Kg)
				min.	max.	
CDXR-200	4900	2,20	4380	-25	+85	10
CDXR-250	4100	3,00	6500	-25	+85	18
CDXR-315	3200	4,00	11560	-25	+85	33
CDXR-355	2800	5,50	15310	-25	+85	43
CDXR-400	2400	5,50	19340	-25	+85	51
CDXR-450	2200	7,50	24990	-25	+85	68
CDXR-500	2065	11,00	34670	-25	+85	84
CDXR-560	1800	15,00	41150	-25	+85	142
CDXR-630	1700	22,00	54100	-25	+85	168
CDXR-710	1400	22,00	56390	-25	+85	223
CDXR-800	1300	30,00	73580	-25	+85	300
CDXR-900	1200	45,00	96670	-25	+85	482
CDXR-1000	1100	55,00	117640	-25	+85	530



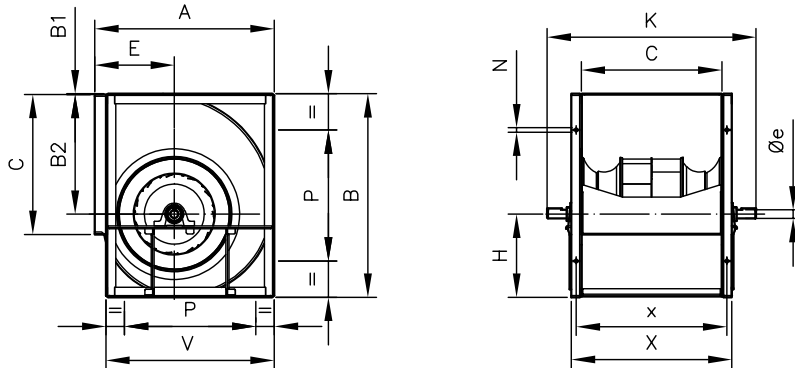
Erp. (Energy Related Products)

Contenu de la Directive 2009/125/EC téléchargeable depuis le site web de SODECA ou programme de sélection QuickFan.

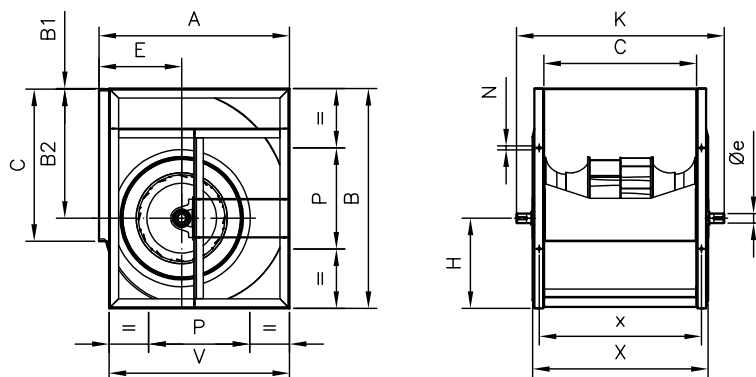
Dimensions mm



	A	B	B1	B2	C	E	øe	H	K	N	P	V	X	x
CDXR-200	343	370	0,5	215	256	164	25	154,5	420	11x16	224	306	319	281
CDXR-250	419	461	0,5	270	322	195	25	190,5	490	11x16	224	384	385	347



	A	B	B1	B2	C	E	øe	H	K	N	P	V	X	x
CDXR-315	518	578	4	340	404	236	25	235	640	13x18	280	480	464	434
CDXR-355	578	650	-	385	453	261	35	266	700	13x18	355	548	533	493
CDXR-400	651	733	-	433	507	290	35	300	760	13x18	355	613	587	547
CDXR-450	728	823	-	487	569	322	35	336	845	13x18	530	681	649	609
CDXR-500	800	918	3	540	638	352	35	375	915	13x18	530	750	718	678



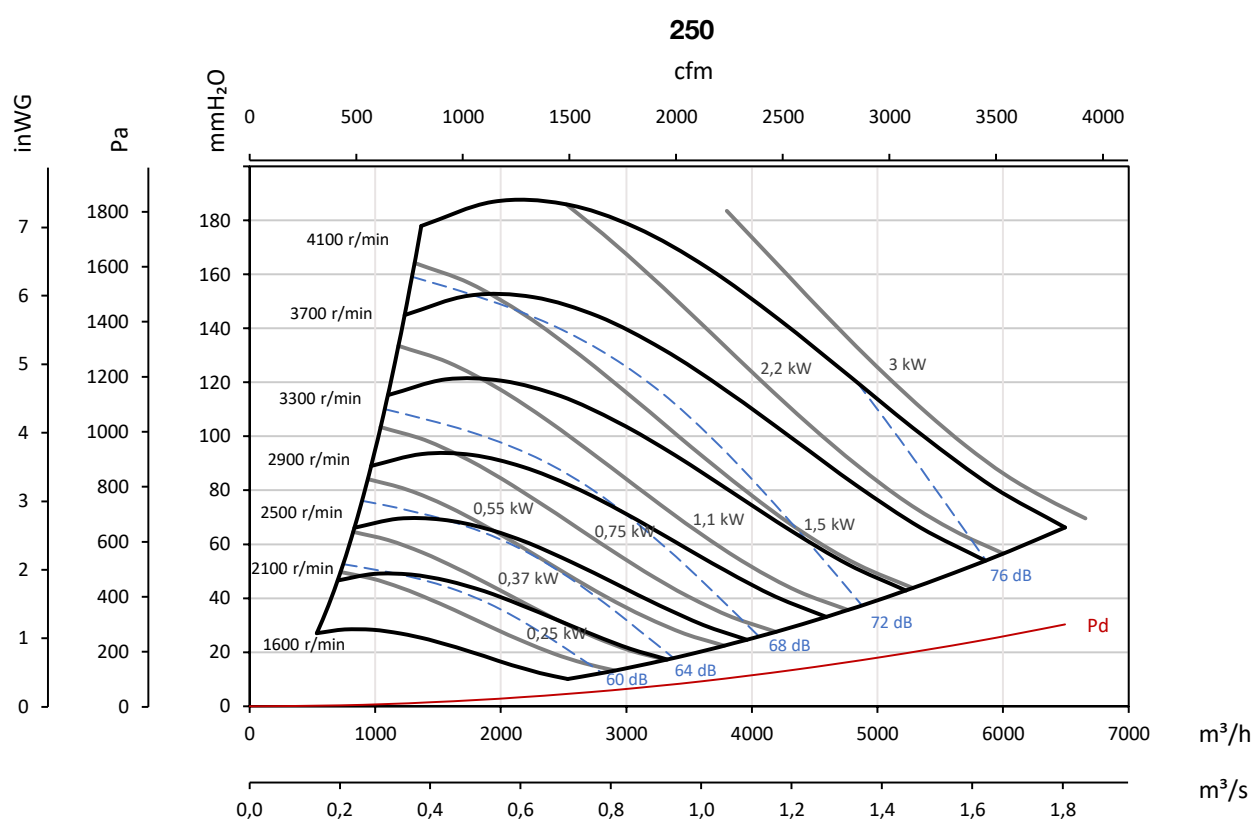
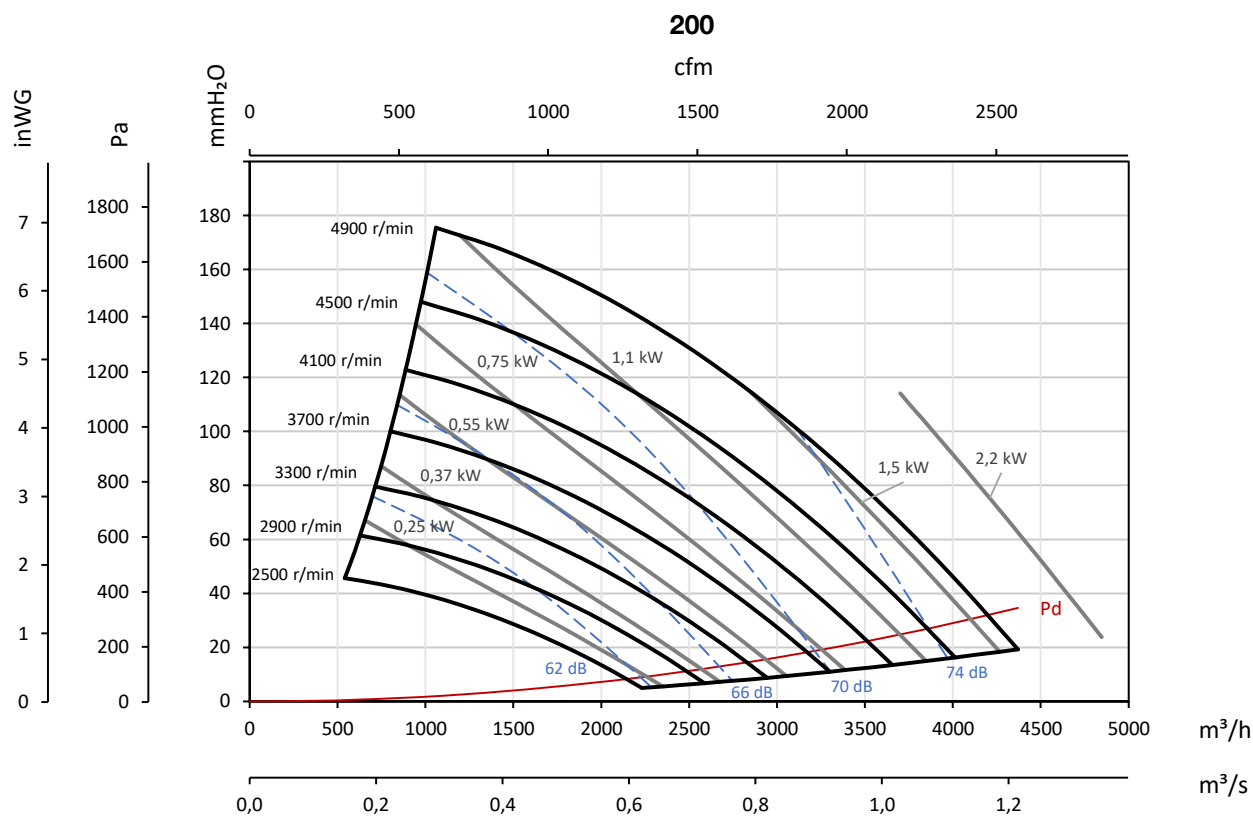
	A	B	B1	B2	C	E	øe	H	K	N	P	V	X	x
CDXR-560	893	1025	-	605	715	390	40	420	1000	13x18	530	845	815	765
CDXR-630	999	1153	-	681	801	434	45	471,5	1090	13x18	530	946	901	851
CDXR-710	1121	1303	-	766	898	476	50	538	1255	17x22	630	1058	998	948
CDXR-800	1250	1468	-	863	1007	535	65	606	1450	17x22	710	1181	1107	1057
CDXR-900	1408	1648	-	972	1130	604	65	677	1570	17x22	800	1319	1230	1180
CDXR-1000	1501	1810	-	1067	1267	617	65	744	1700	17x22	900	1462	1367	1317

Courbes caractéristiques

Q= Débit en m³/h, m³/s et cfm

Pe= Pression statique en mmH₂O, Pa et inwg

Les valeurs des niveaux sonores sont des pressions en dB(A) mesurées à 3 mètres en champ libre.

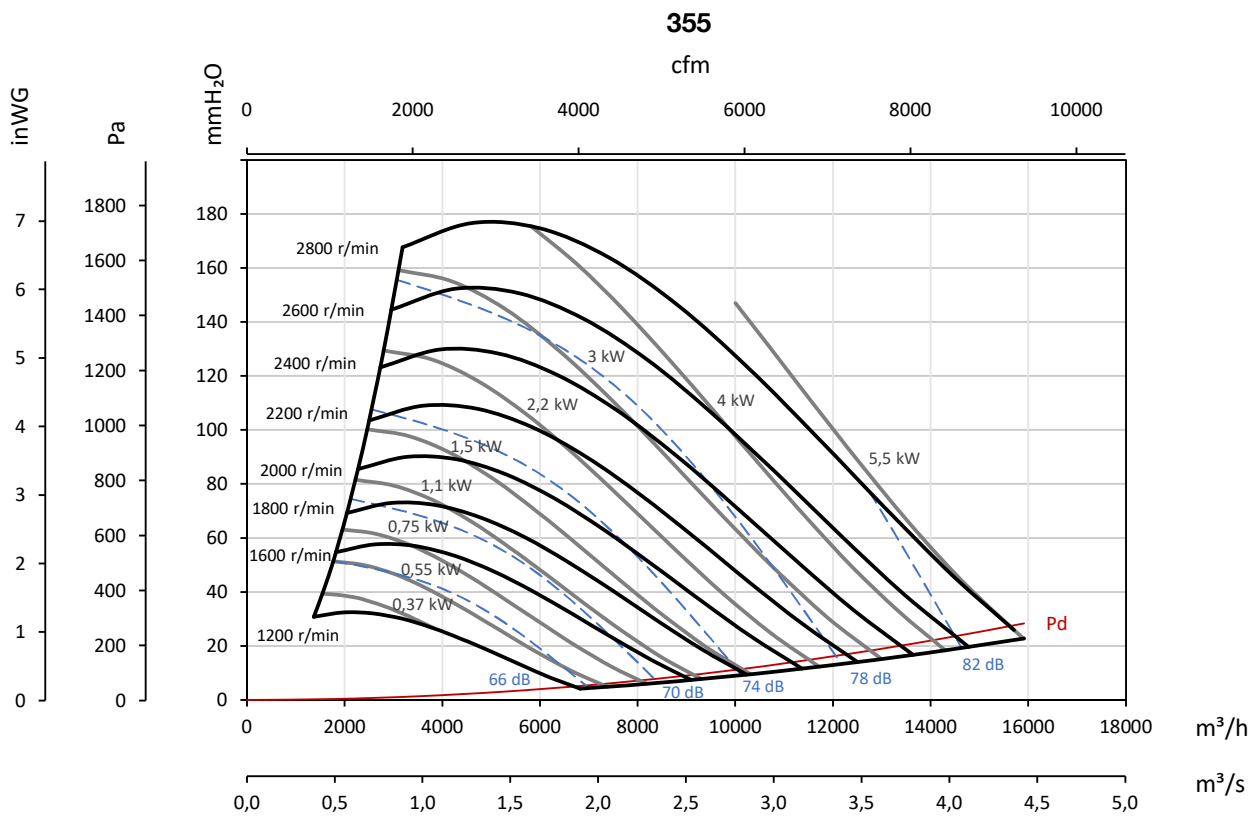
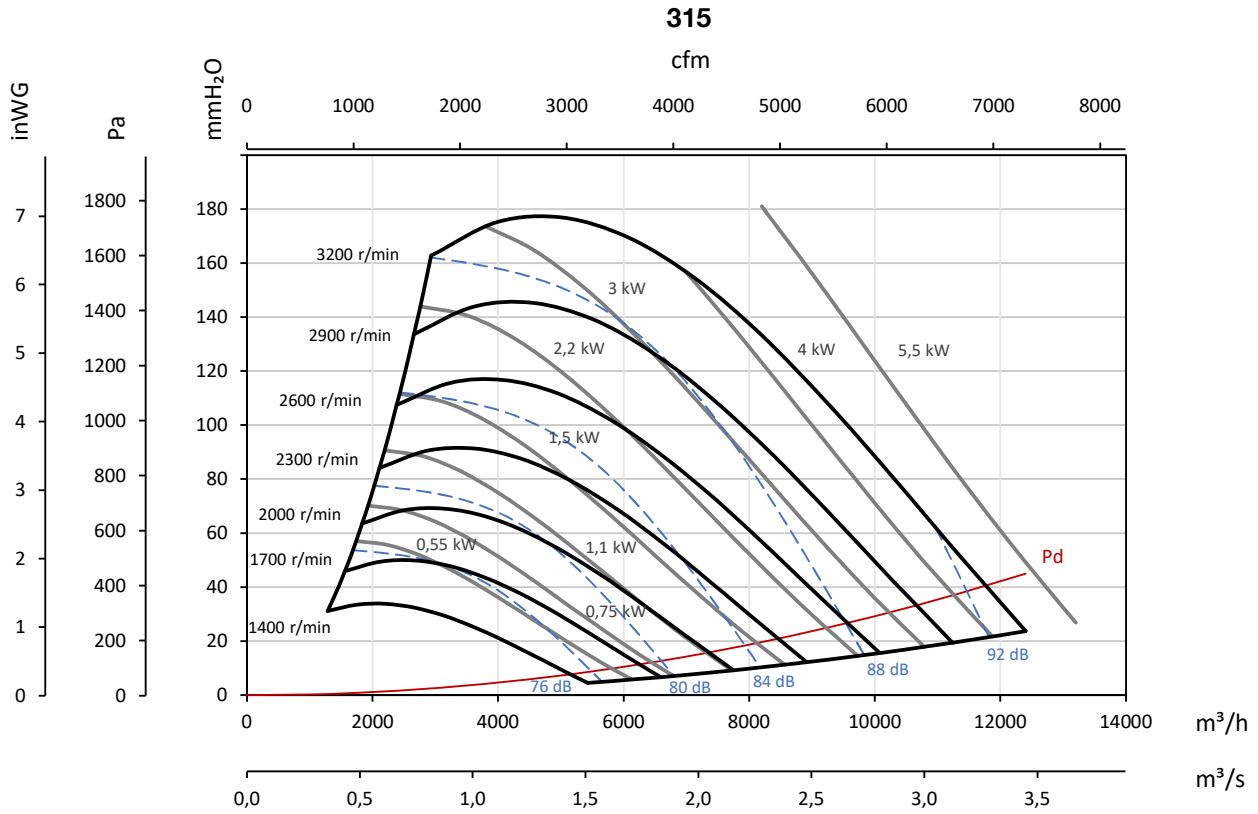


Courbes caractéristiques

Q= Débit en m³/h, m³/s et cfm

Pe= Pression statique en mmH₂O, Pa et inwg

Les valeurs des niveaux sonores sont des pressions en dB(A) mesurées à 3 mètres en champ libre.

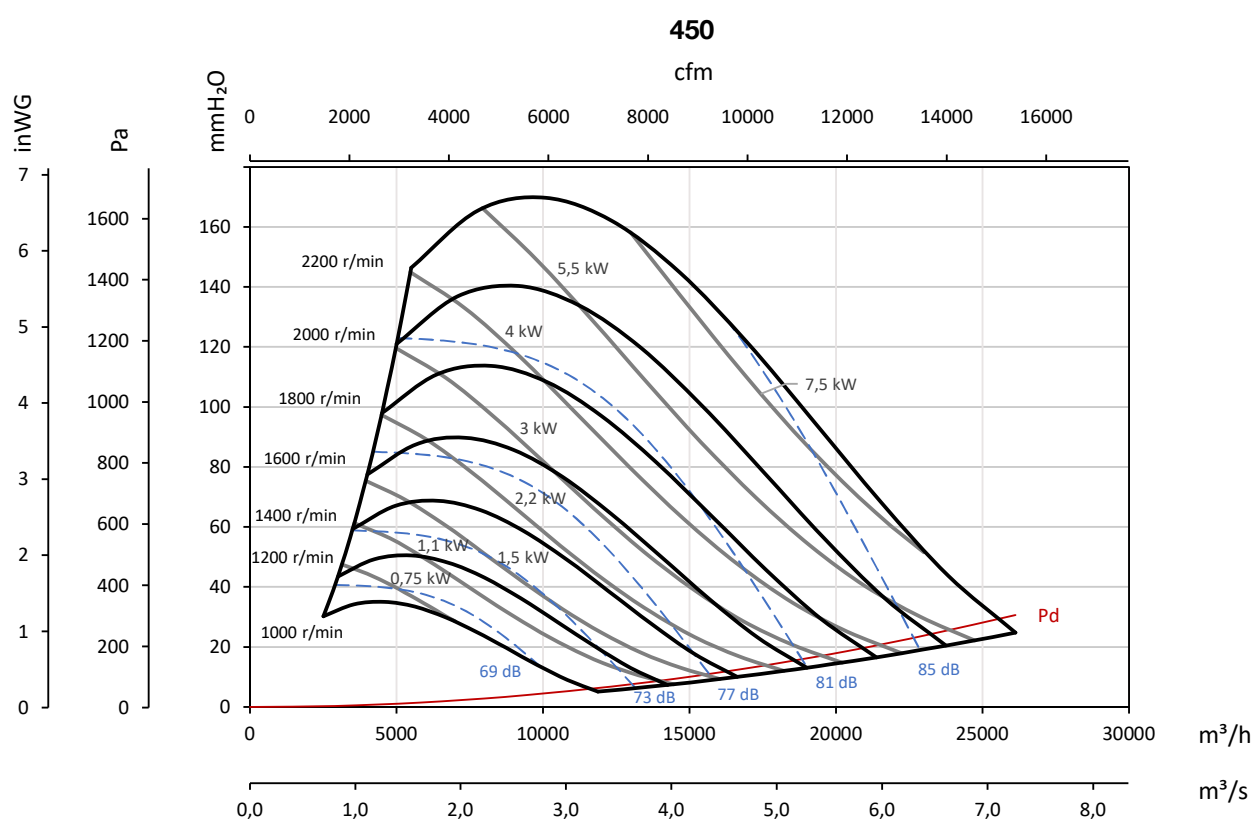
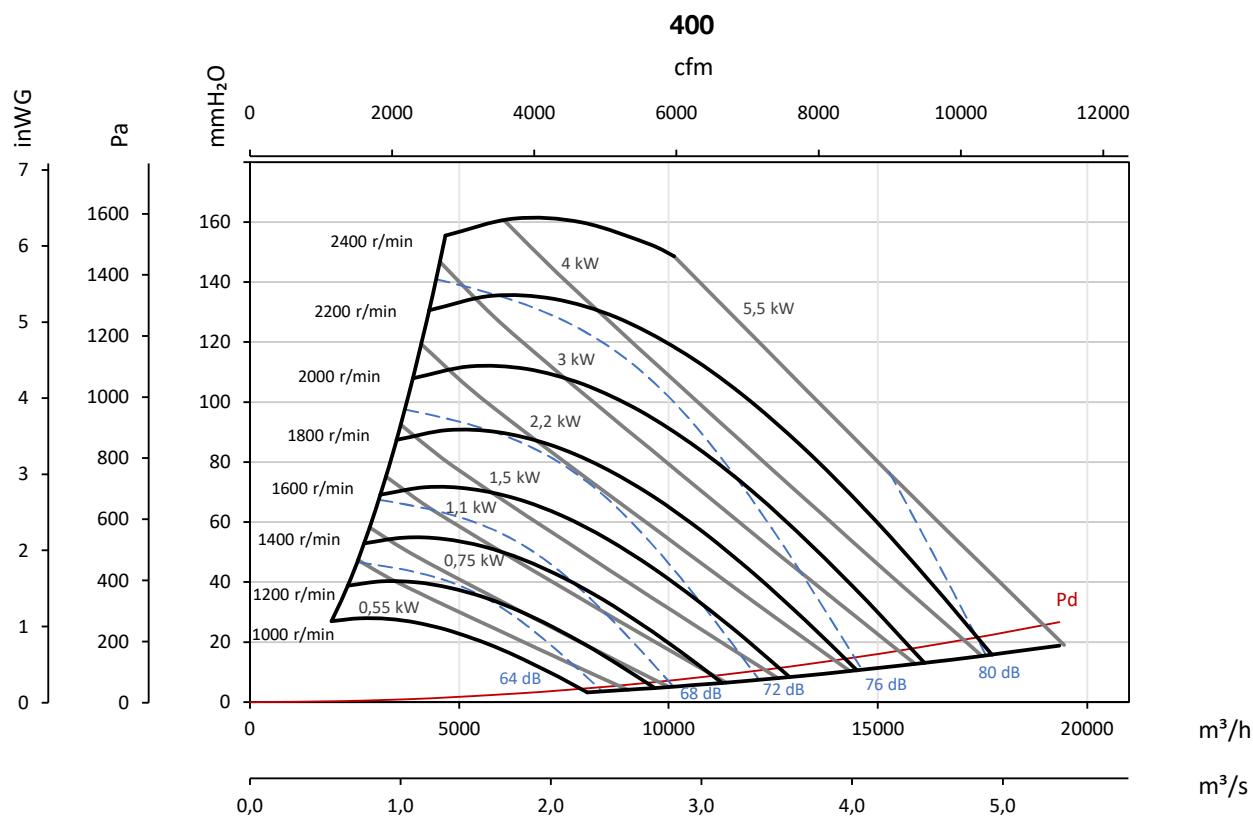


Courbes caractéristiques

Q= Débit en m³/h, m³/s et cfm

Pe= Pression statique en mmH₂O, Pa et inWG

Les valeurs des niveaux sonores sont des pressions en dB(A) mesurées à 3 mètres en champ libre.

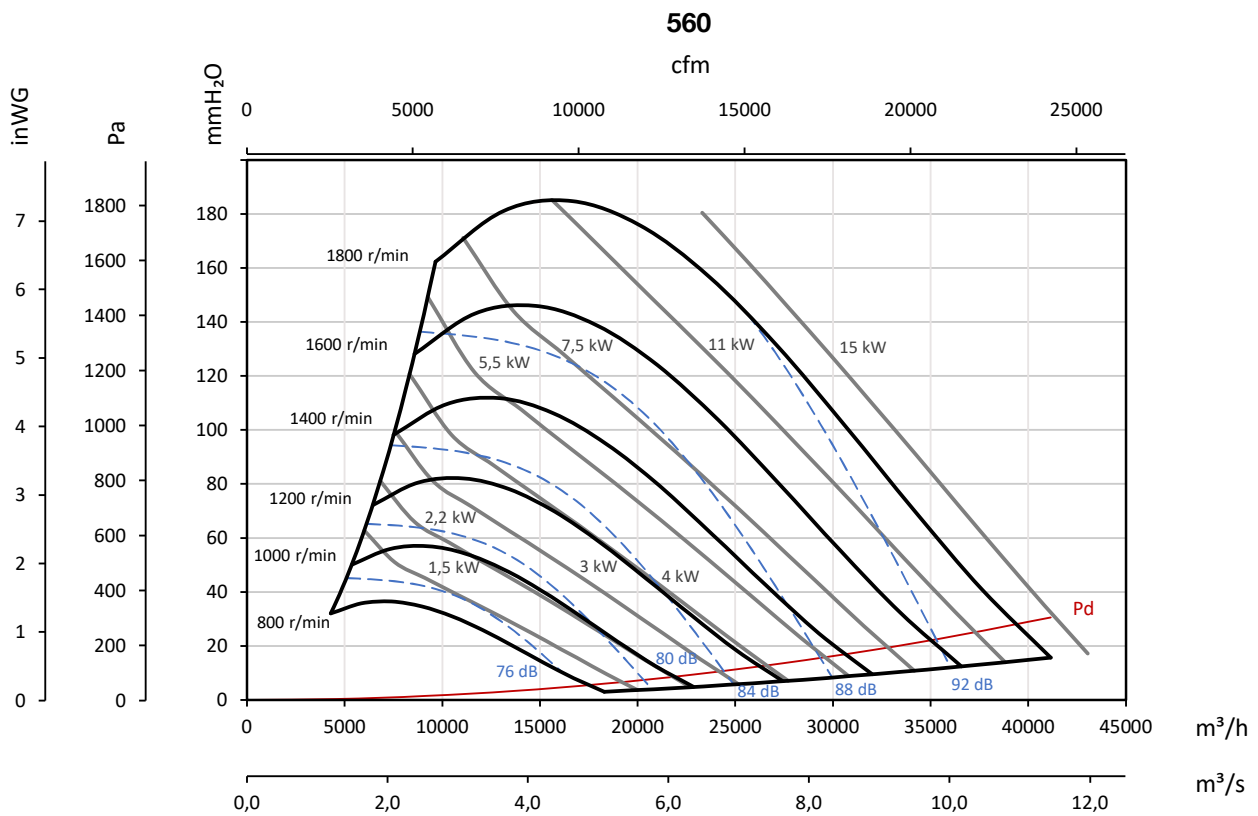
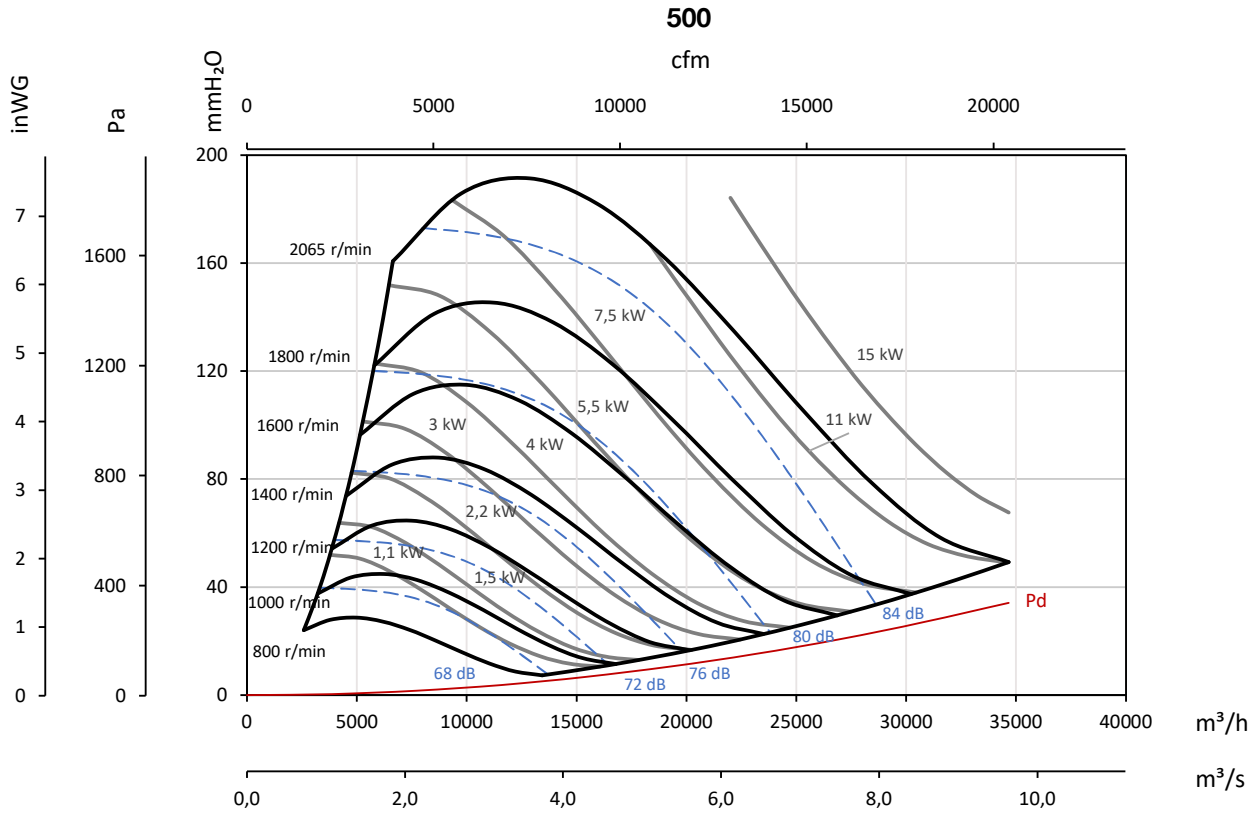


Courbes caractéristiques

Q= Débit en m³/h, m³/s et cfm

Pe= Pression statique en mmH₂O, Pa et inwg

Les valeurs des niveaux sonores sont des pressions en dB(A) mesurées à 3 mètres en champ libre.

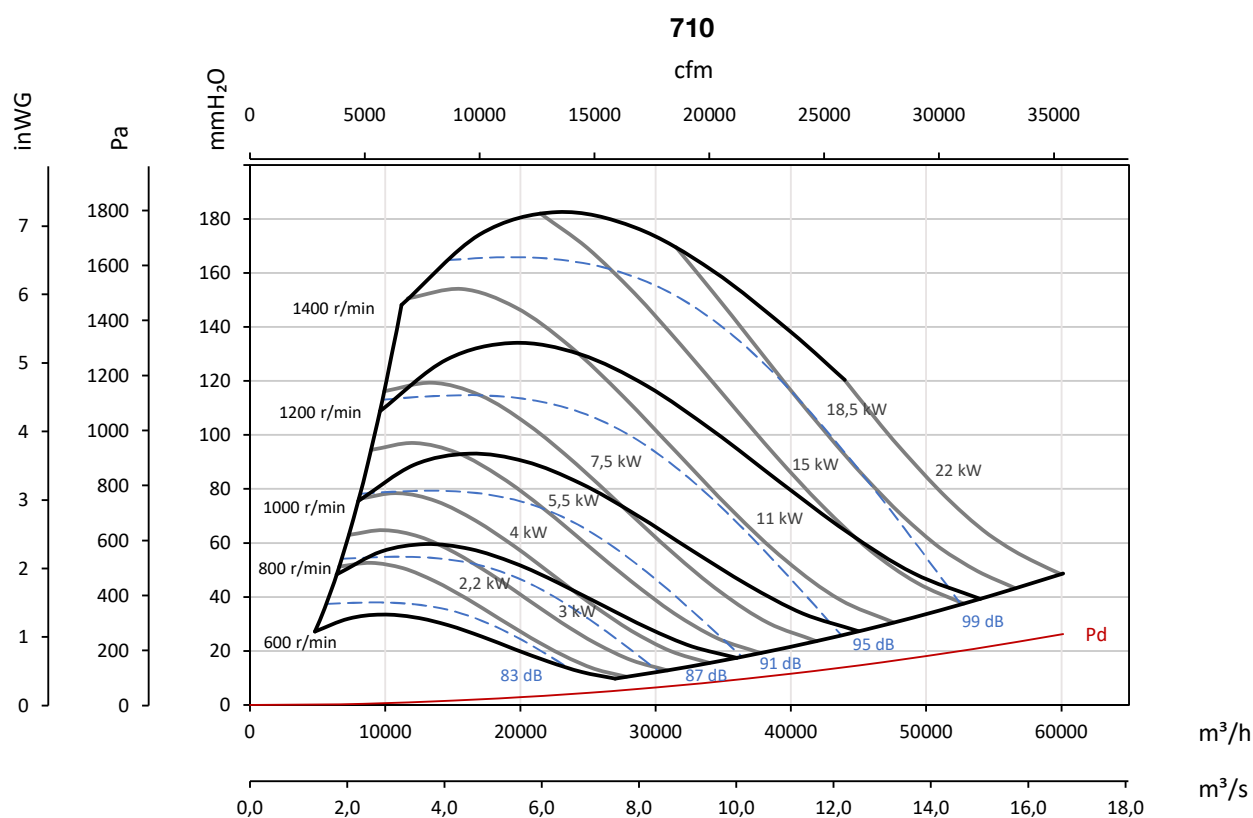
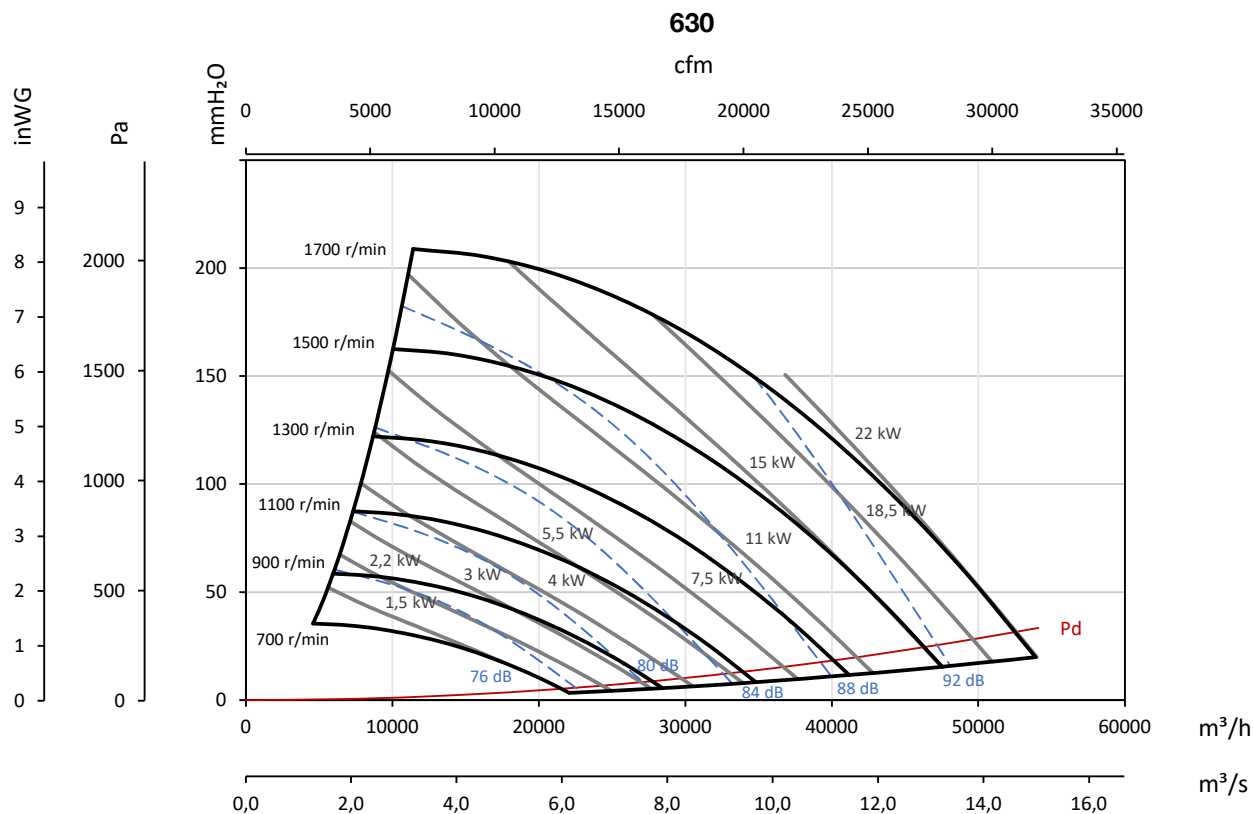


Courbes caractéristiques

Q= Débit en m³/h, m³/s et cfm

Pe= Pression statique en mmH₂O, Pa et inwg

Les valeurs des niveaux sonores sont des pressions en dB(A) mesurées à 3 mètres en champ libre.

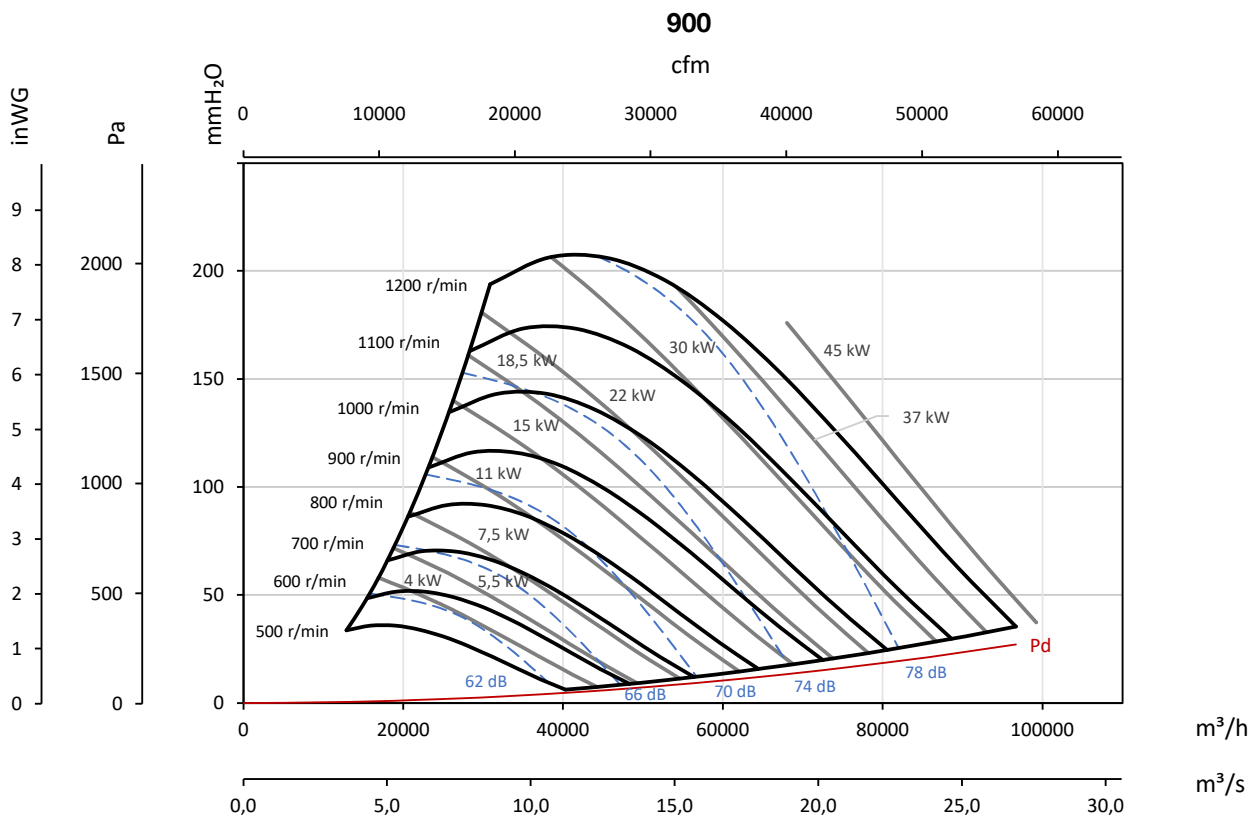
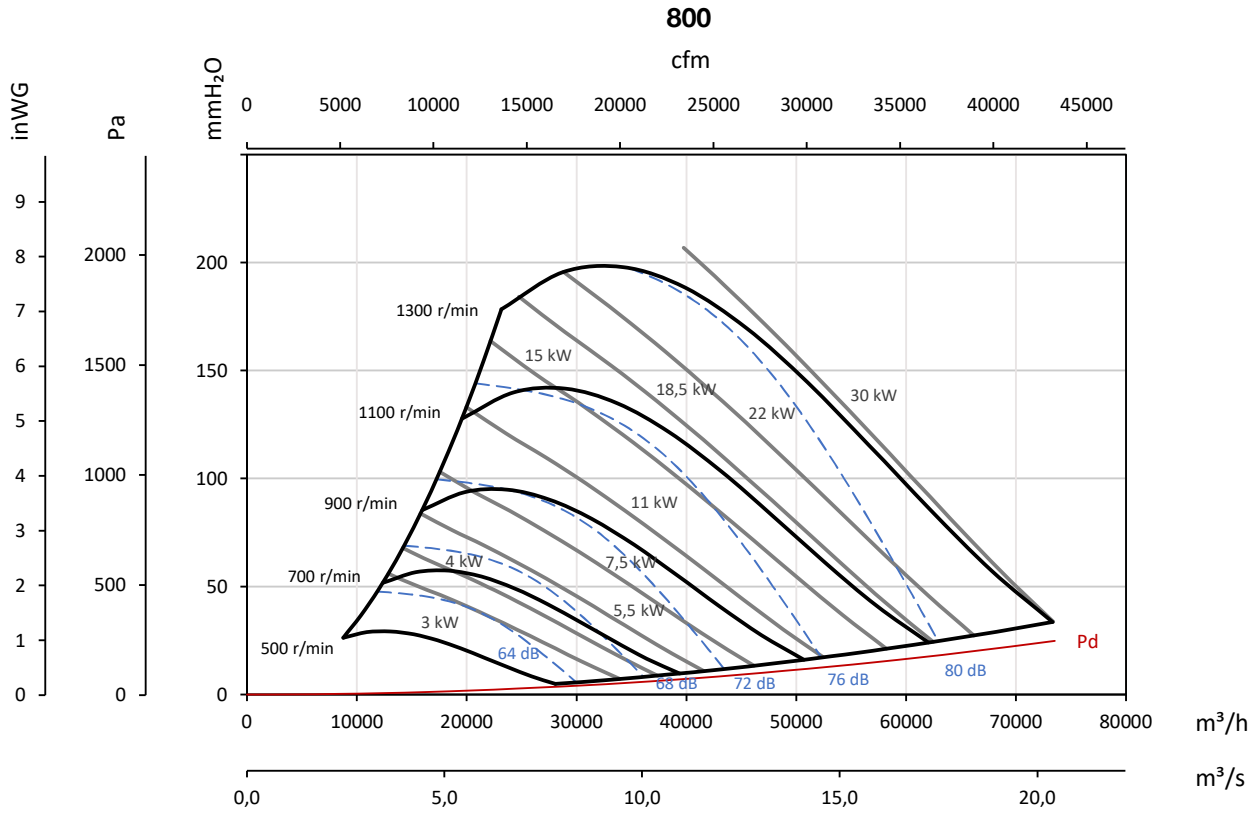


Courbes caractéristiques

Q= Débit en m³/h, m³/s et cfm

Pe= Pression statique en mmH₂O, Pa et inwg

Les valeurs des niveaux sonores sont des pressions en dB(A) mesurées à 3 mètres en champ libre.

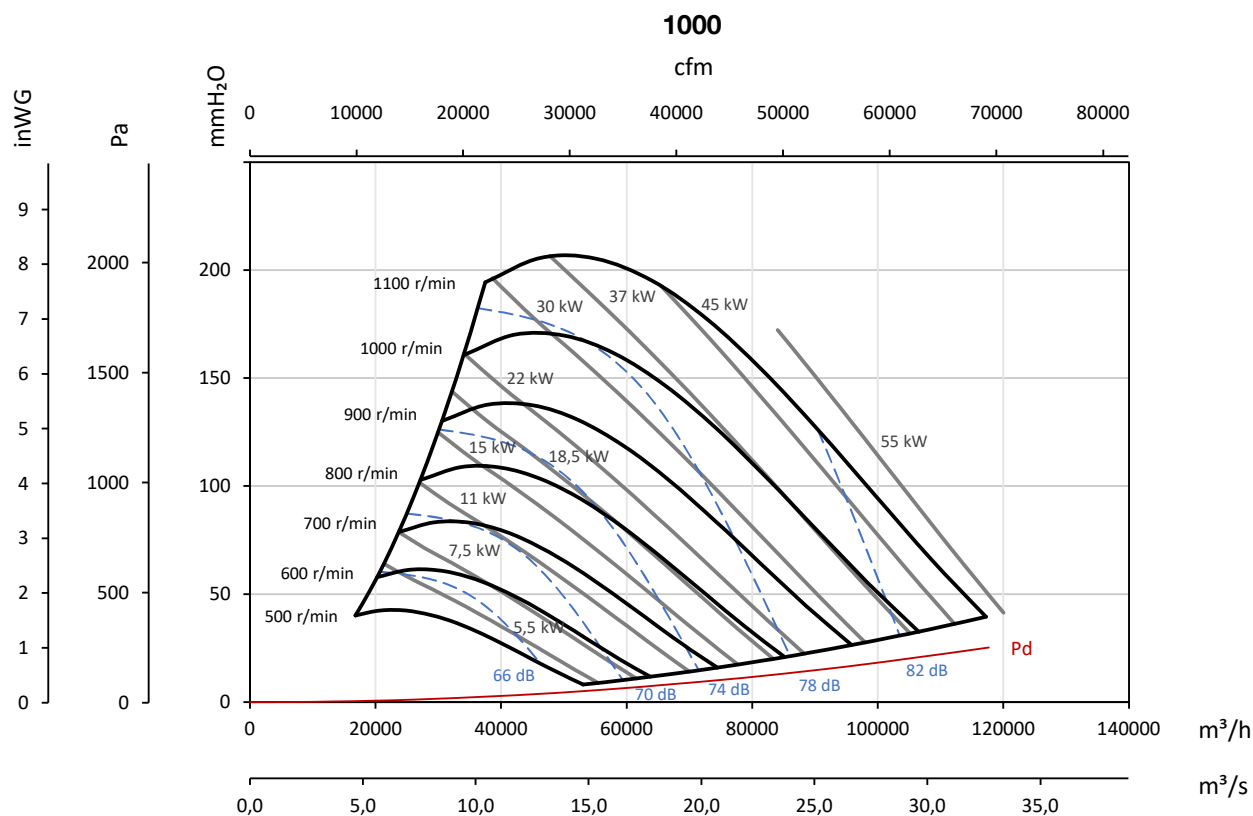


Courbes caractéristiques

Q= Débit en m³/h, m³/s et cfm

Pe= Pression statique en mmH₂O, Pa et inwg

Les valeurs des niveaux sonores sont des pressions en dB(A) mesurées à 3 mètres en champ libre.



Accessoires



INT



VSD3/A-RFT
- VSD1/A-RFM