

# CMP/AL



**Ventilateurs anti-étincelles en aluminium d'accord aux besoins dans de sales de chaudières à gaz naturel**



Ventilateurs à basse et moyenne pression avec construction en aluminium anti-étincelles, pour chaufferies à gaz naturel selon la norme UNE 60601, non adaptés aux zones à risque ATEX.

Ventilateur :

- Turbine à action en tôle d'aluminium.
- Virole en tôle d'aluminium.
- Température maximale de l'air à transporter : -25 °C +120 °C.

Moteur :

- Moteurs classe F avec roulements à billes et protection IP55.
- Monophasé 230 V 50 Hz.
- Température de fonctionnement : -25 °C +50 °C.

Finition :

- Anticorrosion en résine de polyester polymérisée à 190 °C, dégraissage préalable avec traitement nanotechnologique sans phosphates.

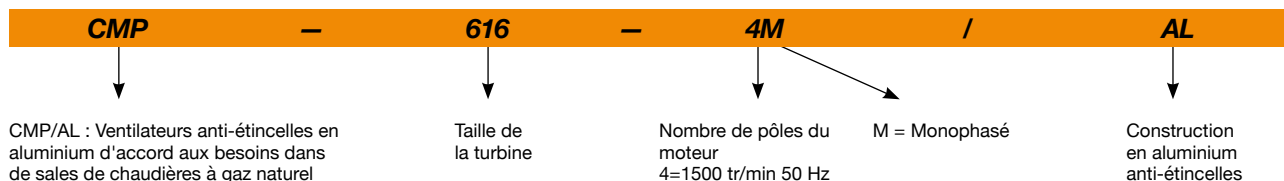
Sur demande :

- Bobinages spéciaux pour différentes tensions et fréquences.
- Certification ATEX Catégorie 2.



Rotors équilibrés dynamiquement avec noyaux de grande robustesse

## Code de commande



## Caractéristiques techniques

Modèle	Vitesse (tr/min)	Intensité maximale admissible (A)	Puissance installée	Débit maximum	Niveau de pression sonore <sup>1</sup> dB (A)	Poids approx.
		230V	(kW)	(m <sup>3</sup> /h)	Rayonné	(Kg)
CMP-512-4M/AL	1370	0,83	0,09	255	44	4
CMP-514-4M/AL	1370	0,83	0,09	565	47	5
CMP-616-4M/AL	1370	0,83	0,09	850	50	8
CMP-820-4M/AL	1440	1,90	0,25	1670	55	10

1. Les valeurs des niveaux sonores sont des pressions en dB(A) mesurées à 3 mètres en champ libre.



## Erp. (Energy Related Products)

Contenu de la Directive 2009/125/EC téléchargeable depuis le site web de SODECA ou programme de sélection QuickFan.

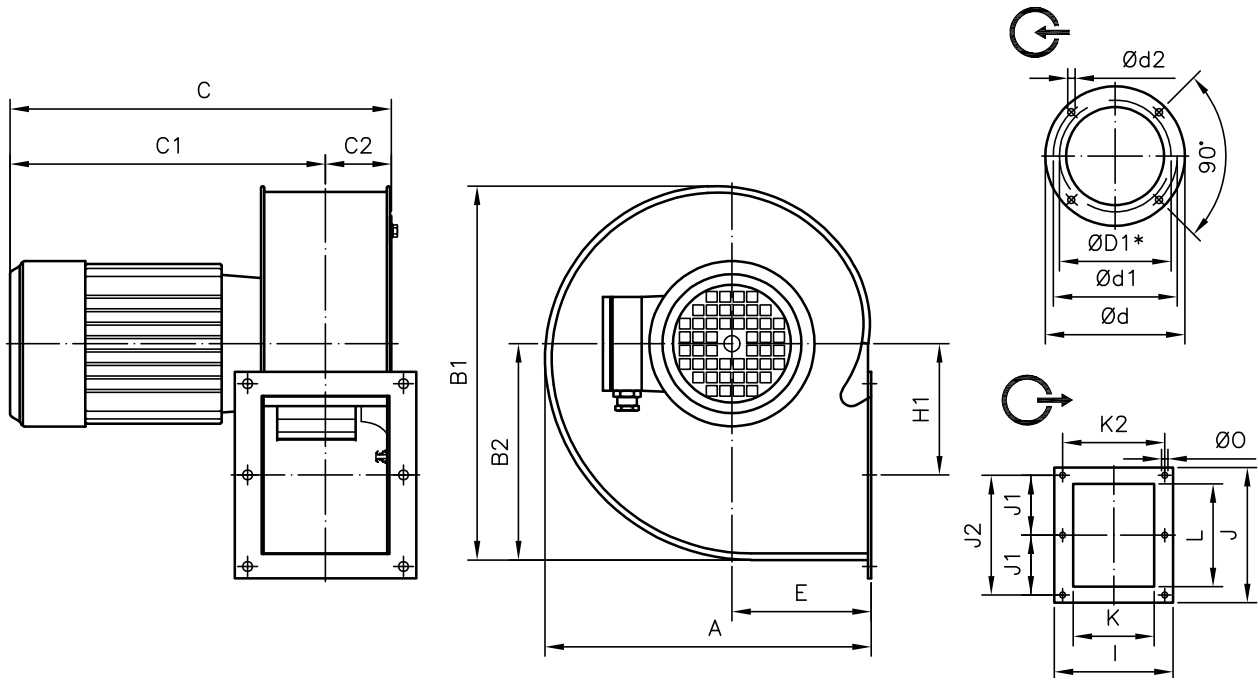
## Caractéristiques acoustiques

Les valeurs indiquées sont obtenues dans des conditions de laboratoire conformes à la norme ISO 3744.

**Spectre de puissance acoustique Lw(A) en dB(A) par bande de fréquence en hertz**  
Valeurs rayonnées à débit maximale

	63	125	250	500	1000	2000	4000	8000
CMP-512-4M/AL	29	39	50	57	61	58	56	49
CMP-514-4M/AL	32	42	53	60	64	61	59	52
CMP-616-4M/AL	35	45	56	63	67	64	62	55
CMP-820-4M/AL	40	50	61	68	72	69	67	60

## Dimensions mm



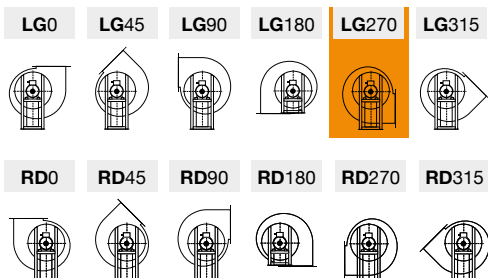
	A	B1	B2	C	C1	C2	Ød	Ød1	Ød1*	Ød2	E	H1	I	J	J1	J2	K	k2	L	ØO
CMP-512-4M/AL	185	206,5	118	255	216	39	140	132	112	M5	81	69	106	118	-	104,5	75	93	86	5,5
CMP-514-4M/AL	225	254	150	267	222	45	169	151,5	140	M5	100	91	122	147	64	128	83	105	107	6,5
CMP-616-4M/AL	258	297	173,5	289	233	56	204	180	160	M6	110	105,5	153	172	-	147	103	128	122	7
CMP-820-4M/AL	322	377	223	345,5	277	68,5	247	230	200	M6	137,5	137	184	213	94,5	189	130	160	156	9

\* Diamètre nominal recommandé pour la tuyauterie

## Orientations

Fourniture standard LG 270

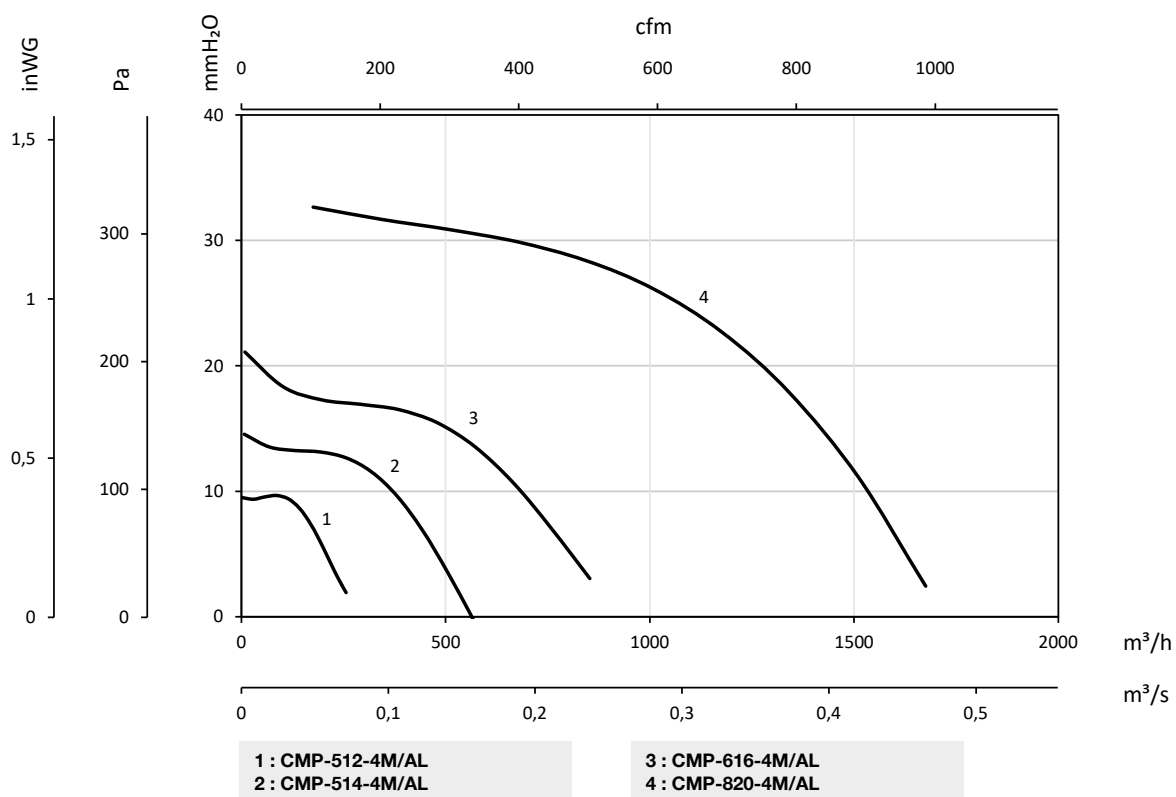
Positions LG 180 et RD 180 sur demande, avec mesures d'ancrage spéciales.



## Courbes caractéristiques

Q= Débit en m<sup>3</sup>/h, m<sup>3</sup>/s et cfm

Pe= Pression statique en mmH<sub>2</sub>O, Pa et inwg



## Accessoires



INT



INT/ATEX



RPA



B



BD



BIC



ACE/ATEX



REG



S