

HCDF

Extracteurs hélicoïdaux muraux avec cadre carré, certificat ATEX II 2G et moteurs Ex db, pour une utilisation avec de l'hydrogène



Organisme notifié : LOM
N° d'identification : LOM 03ATEX0157
Marquage du moteur :
Ⓜ II 2G Ex db IIC T4 Gb



Extracteurs hélicoïdes muraux avec certificat ATEX et moteur antidéflagrant ExII2G Ex db, pour travailler dans des atmosphères explosives, avec marquage IIB+H2 T4 pour une utilisation avec de l'hydrogène.

Ventilateur :

- Hélice en fonte d'aluminium.
- Direction air moteur-hélice.
- Presse-étoupe antidéflagrant inclus.
- Cadre support en tôle d'acier, avec bande d'aluminium dans la zone de l'hélice selon la norme EN 14986.
- Grille de protection anti-contact selon la norme UNE-EN ISO 12499.
- Marquage standard avec moteur antidéflagrant (Ex db) : II 2G Ex h IIB+H2 T4 Gb.

Moteur :

- Moteurs classe F avec roulements à billes. Certificat ATEX 2G antidéflagrant Ex db.
- Monophasé 230 V 50 Hz et triphasé 230/400 V 50 Hz (≤ 4 kW) et 400/690 V 50 Hz (> 4 kW).
- Température de fonctionnement : -20 °C +40 °C.

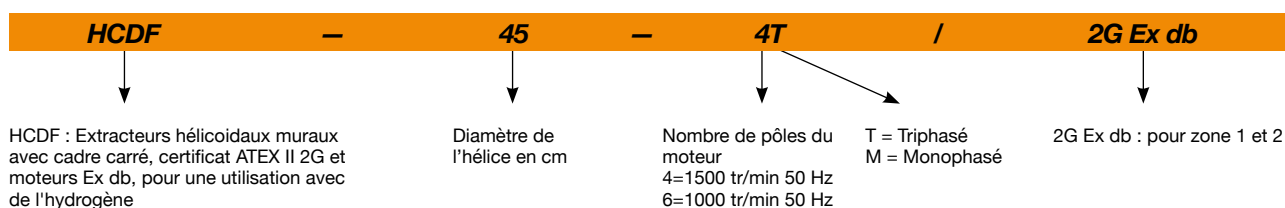
Finition :

- Anticorrosif avec peinture ATEX, livre de composés ferriques. Anticorrosif en résine de polyester polymérisée à 190 °C, dégraissage préalable avec traitement nanotechnologique sans phosphates.

Sur demande :

- Bobinages spéciaux pour différentes tensions et fréquences.
- Construction ATEX pour différentes catégories.
- Extracteurs avec moteur à 2 vitesses.

Code de commande



Caractéristiques techniques

Modèle	Vitesse (tr/min)	Intensité maximale admissible (A)		Puissance installée (kW)	Débit maximum (m³/h)	Niveau de pression sonore¹ dB (A) Aspiration	Poids approx. (Kg)
		230V	400V				
HCDF-25-4T/2G Ex db	1370	0,78	0,45	0,09	895	41	7
HCDF-25-4M/2G Ex db	1410	1,00		0,06	895	41	7
HCDF-31-4T/2G Ex db	1370	0,78	0,45	0,09	1695	44	8
HCDF-31-4M/2G Ex db	1410	1,00		0,06	1695	44	8
HCDF-35-4T/2G Ex db	1370	0,78	0,45	0,09	2985	48	9
HCDF-35-4M/2G Ex db	1410	1,00		0,06	2985	48	9
HCDF-40-4T/2G Ex db	1420	1,30	0,75	0,25	4415	53	13
HCDF-45-4T/2G Ex db	1420	1,30	0,75	0,25	6465	56	15
HCDF-50-4T/2G Ex db	1390	1,73	1,00	0,37	8675	60	17
HCDF-56-4T/2G Ex db	1390	3,08	1,78	0,55	10560	63	37
HCDF-56-6T/2G Ex db	910	1,59	0,92	0,25	8450	54	31

1. Les valeurs des niveaux sonores sont des pressions en dB(A) mesurées à 3 mètres en champ libre.

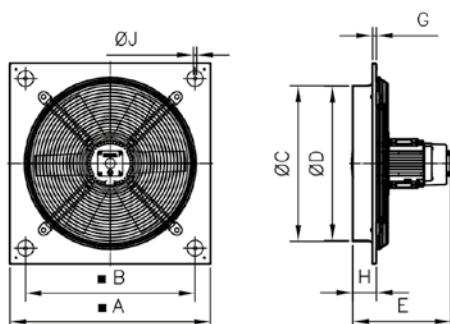
Caractéristiques acoustiques

Spectre de puissance acoustique Lw(A) en dB(A) par bande de fréquence en hertz
Valeurs prises à l'aspiration au débit maximal

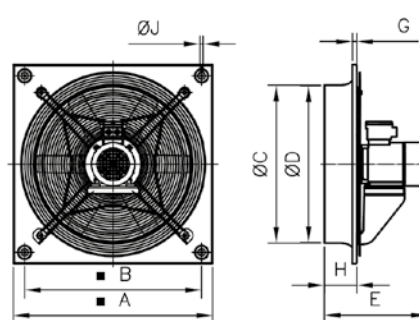
	63	125	250	500	1000	2000	4000	8000		63	125	250	500	1000	2000	4000	8000
HCDF-25-4T	22	37	56	55	56	55	50	41	HCDF-40-4T	34	49	68	67	68	67	62	53
HCDF-25-4M	22	37	56	55	56	55	50	41	HCDF-45-4T	37	52	71	70	71	70	65	56
HCDF-31-4T	25	40	59	58	59	58	53	44	HCDF-50-4T	42	56	75	75	76	74	70	61
HCDF-31-4M	25	40	59	58	59	58	53	44	HCDF-56-4T	45	59	78	78	79	77	73	64
HCDF-35-4T	29	44	63	62	63	62	57	48	HCDF-56-6T	36	50	69	69	70	68	64	55
HCDF-35-4M	29	44	63	62	63	62	57	48									

Dimensions mm

HCDF-25/50



HCDF-56



	A	B	ØC	ØD	E	G	H	ØJ
HCDF-25	330	275	262	260	275	11	56	8,5
HCDF-31	400	336	311	308	285	11	65	10,5
HCDF-35	465	390	363	360	296	11	76	10,5
HCDF-40	532	452	413	410	335	11	98	10,5
HCDF-45	596	504	463	460	331	11	105	10,5
HCDF-50	665	562	517	514	345	11	105	10,5
HCDF-56-4T	710	630	563	560	397	15	115	10,5
HCDF-56-6T	710	630	563	560	386	15	115	10,5

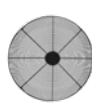
Accessoires



INT/ATEX



P



RI

Courbes caractéristiques

Q= Débit en m³/h, m³/s et cfm

Pe= Pression statique en mmH₂O, Pa et inwg

