

CHT/ATEX

Tourelles d'extraction centrifuges à rejet horizontal, certifiées ATEX 2G ou 2D et moteurs Ex db, Ex eb ou Ex tb



Organisme notifié : LOM
 N° d'identification : LOM 03ATEX0147
 Marquage du moteur :
 Ⓜ II 2G Ex db IIB T4 Gb
 Ⓜ II 2G Ex eb IIB T3 Gb
 Ⓜ II 2D Ex tb IIIC T135 °C Db



Extracteurs de toiture centrifuges, avec sortie d'air horizontale et capot en aluminium. Certification ATEX 2G ou 2D avec moteur antidéflagrant Ex db, sécurité accrue Ex eb ou protection par virole Ex tb, pour travailler en atmosphères explosives de gaz ou de poussières.

Ventilateur :

- Turbine à réaction.
- Grille de protection contre les oiseaux.
- Chapeau déflecteur pare-pluie en tôle d'aluminium.
- Température maximale de l'air à transporter : -25 °C +80 °C.
- Marquage standard avec moteur antidéflagrant (Ex db) : II 2G Ex h IIB T4 Gb.
- Marquage standard avec moteur à sécurité accrue (Ex eb) : II 2G Ex h IIB T3 Gb.
- Marquage standard avec moteur pour poussière (Ex tb) : II 2D Ex h IIIC T135 °C Db.

Moteur :

- Moteurs classe F avec roulements à billes et certificat ATEX antidéflagrant Ex db, sécurité accrue Ex eb ou protection par virole Ex tb.
- Triphasé 230/400 V 50 Hz (≤ 4 kW) et 400/690 V 50 Hz (> 4 kW).
- Température de fonctionnement : -20 °C +40 °C.

Finition :

- Tôle d'acier galvanisé et aluminium.

Sur demande :

- Moteurs avec PTC intégrée.
- Bobinages spéciaux pour différentes tensions et fréquences.
- Construction ATEX pour les poussières inflammables.
- Ventilateur ATEX avec une protection supérieure au marquage standard.
- Extracteurs avec moteur à 2 vitesses.
- Moteurs monophasés antidéflagrants Ex db.

Code de commande

CHT/ATEX	-	200	-	4T	/	2G Ex eb
↓		↓		↓		↓
CHT/ATEX : Tourelles d'extraction centrifuges à rejet horizontal, certifiées ATEX 2G ou 2D et moteurs Ex db, Ex eb ou Ex tb		Taille de la turbine		Nombre de pôles du moteur 4=1500 tr/min 50 Hz 6=1000 tr/min 50 Hz	T = Triphasé	2G Ex eb : pour zone 1 et 2 2G Ex db : pour zone 1 et 2 2D Ex tb : pour zone 21 et 22

Caractéristiques techniques

Modèle	Vitesse (tr/min)	Intensité maximale admissible (A)		Puissance installée (kW)	Débit maximum (m³/h)	Niveau de pression sonore ¹ dB (A)		Poids approx. (Kg)
		230V	400V			Aspiration	Refolement	
CHT/ATEX-200-4T	1350	1,25	0,72	0,25	1450	36	43	25
CHT/ATEX-225-4T	1350	1,25	0,72	0,25	2100	40	46	25
CHT/ATEX-250-4T	1350	1,25	0,72	0,25	3100	44	49	34
CHT/ATEX-315-4T	1370	2,87	1,65	0,55	4950	47	53	39
CHT/ATEX-315-6T	900	2,77	1,60	0,37	3200	36	38	39
CHT/ATEX-400-4T	1380	3,81	2,20	0,75	7000	54	60	57
CHT/ATEX-400-6T	935	2,77	1,60	0,37	4500	43	49	56
CHT/ATEX-450-4T	1400	6,93	4,00	1,50	10200	58	63	66
CHT/ATEX-450-6T	925	2,77	1,60	0,37	6720	46	53	59
CHT/ATEX-500-6T	955	5,89	3,40	1,10	12000	50	55	103
CHT/ATEX-560-6T	960	9,35	5,40	2,20	17300	53	59	126
CHT/ATEX-630-6T	960	18,88	10,90	4,00	24700	57	61	166

1. Les valeurs des niveaux sonores sont des pressions en dB(A) mesurées à 6 mètres en champ libre.

Caractéristiques acoustiques

Spectre de puissance acoustique $L_w(A)$ en dB(A) par bande de fréquence en hertz

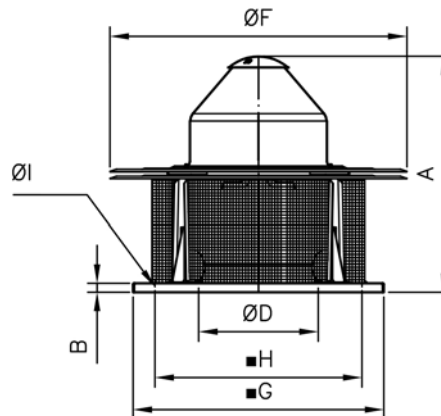
Valeurs prises à l'aspiration au débit maximal (Q_{max})

	63	125	250	500	1000	2000	4000	8000
CHT/ATEX-200-4T	37	43	54	57	58	54	52	46
CHT/ATEX-225-4T	44	53	58	58	62	61	54	48
CHT/ATEX-250-4T	48	57	62	62	66	65	58	52
CHT/ATEX-315-4T	52	58	64	64	67	70	61	55
CHT/ATEX-315-6T	41	47	53	53	56	59	50	44
CHT/ATEX-400-4T	59	65	71	71	74	77	68	62
CHT/ATEX-400-6T	48	54	60	60	63	66	57	51
CHT/ATEX-450-4T	64	71	76	76	80	79	72	67
CHT/ATEX-450-6T	52	59	64	64	68	67	60	55
CHT/ATEX-500-6T	56	62	67	68	72	71	64	57
CHT/ATEX-560-6T	59	65	70	71	75	74	67	60
CHT/ATEX-630-6T	63	69	74	75	79	78	71	64

Valeurs prises au refoulement au débit maximal (Q_{max})

	63	125	250	500	1000	2000	4000	8000
CHT/ATEX-200-4T	41	46	60	62	63	63	58	53
CHT/ATEX-225-4T	43	52	62	66	69	66	59	53
CHT/ATEX-250-4T	46	55	65	69	72	69	62	56
CHT/ATEX-315-4T	51	63	71	73	74	74	66	58
CHT/ATEX-315-6T	40	52	60	62	63	63	55	47
CHT/ATEX-400-4T	58	70	78	80	81	81	73	65
CHT/ATEX-400-6T	47	59	67	69	70	70	62	54
CHT/ATEX-450-4T	62	74	82	84	85	82	75	67
CHT/ATEX-450-6T	52	64	72	74	75	72	65	57
CHT/ATEX-500-6T	52	66	74	78	77	74	68	62
CHT/ATEX-560-6T	56	70	78	82	81	78	72	66
CHT/ATEX-630-6T	59	73	81	85	74	81	75	69

Dimensions mm



	A	B	øD*	øF	G	H	øl
CHT/ATEX-200	530	20	250	570	450	360	12
CHT/ATEX-225	548	20	250	570	450	360	12
CHT/ATEX-250	620	30	355	726	560	450	12
CHT/ATEX-315	650	30	355	726	560	450	12
CHT/ATEX-400	735	40	500	856	710	590	12
CHT/ATEX-450	750	40	500	856	710	590	12
CHT/ATEX-500	826	40	630	1072	900	750	14
CHT/ATEX-560	1035	40	710	1300	1100	900	14
CHT/ATEX-630	1096	40	710	1300	1100	900	14

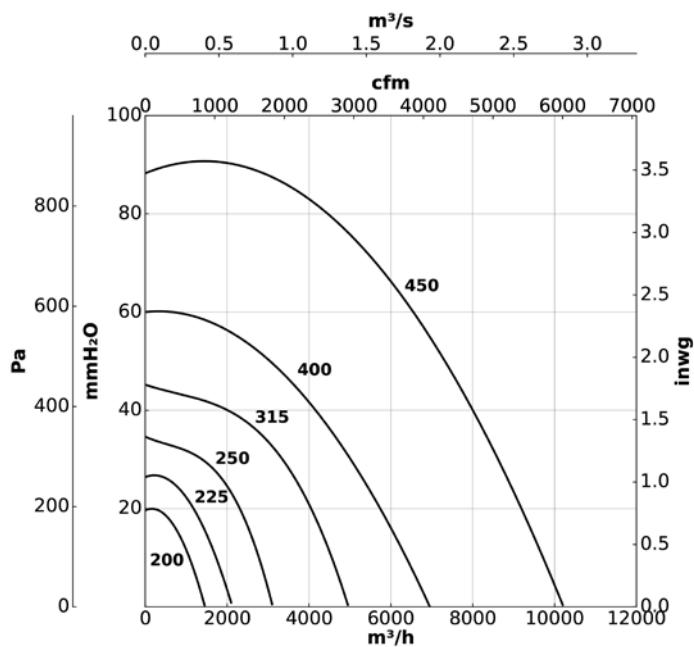
* Diamètre nominal recommandé pour la tuyauterie

Courbes caractéristiques

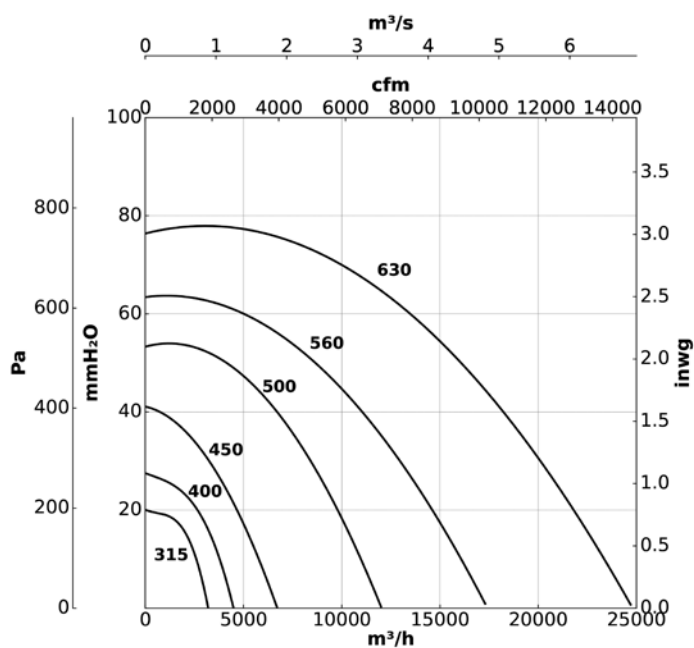
Q= Débit en m³/h, m³/s et cfm

Pe= Pression statique en mmH₂O, Pa et inwg

4T=1500 tr/min

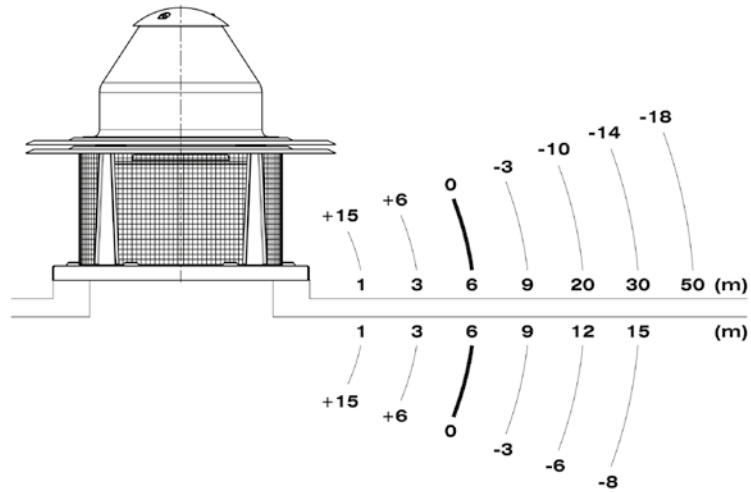


6T=1000 tr/min



Variation de la pression acoustique selon la distance

Le niveau sonore peut varier selon la structure de la toiture.



Accessoires



INT/ATEX



B



MS



PA



BS



BSS



PT



ACE ACE/400



S