

HTM/ATEX

Extracteurs tubulaires mobiles avec certificat ATEX 2G ou 2D et moteurs Ex db, Ex eb o Ex tb



Organisme notifié : LOM
 N° d'identification : LOM 03ATEX0157
 Marquage du moteur :
 Ⓜ II 2G Ex db IIB T4 Gb
 Ⓜ II 2G Ex eb IIB T3 Gb
 Ⓜ II 2D Ex tb IIIC T135 °C Db



Extracteurs hélicoïdes tubulaires mobiles et certification ATEX 2G ou 2D avec moteur antidéflagrant Ex db, sécurité accrue Ex eb ou protection par virole Ex tb, pour travailler en atmosphères explosives de gaz ou de poussières.

Ventilateur :

- Virole en tôle d'acier, avec bande d'aluminium autour de l'hélice selon la norme EN 14986.
- Hélice en fonte d'aluminium.
- Trappe de visite intégrée.
- Grille de protection contre les contacts selon la norme UNE-EN ISO 12499, sur les deux cotés.
- Direction air moteur-hélice.
- Marquage standard avec moteur antidéflagrant (Ex db) : II 2G Ex h IIB T4 Gb.
- Marquage standard avec moteur à sécurité accrue (Ex eb) : II 2G Ex h IIB T3 Gb.
- Marquage standard avec moteur pour poussière (Ex tb) : II 2D Ex h IIIC T135 °C Db.

Moteur :

- Moteurs classe F avec roulements à billes et certificat ATEX antidéflagrant Ex db, sécurité accrue Ex eb ou protection par virole Ex tb.
- Triphasé 230/400 V 50 Hz (≤ 4 kW) et 400/690 V 50 Hz (> 4 kW).
- Température de fonctionnement : -20 °C +40 °C.

Finition :

- Anticorrosif avec peinture ATEX, livre de composés ferriques. Anticorrosif en résine de polyester polymérisée à 190 °C, dégraissage préalable avec traitement nanotechnologique sans phosphates.

Sur demande :

- Moteurs avec PTC intégrée.
- Bobinages spéciaux pour différentes tensions et fréquences.
- Construction ATEX pour les poussières inflammables.
- Ventilateur ATEX avec une protection supérieure au marquage standard.
- Extracteurs avec moteur à 2 vitesses.
- Moteurs monophasés antidéflagrants Ex db.

Code de commande

HTM/ATEX	-	25	-	2T	/	1.5	/	2G Ex eb
↓		↓		↓		↓		↓
HTM/ATEX : Extracteurs tubulaires mobiles avec certificat ATEX 2G ou 2D et moteurs Ex db, Ex eb o Ex tb		Diamètre de l'hélice en cm		Nombre de pôles du moteur 2=3000 tr/min 50 Hz 4=1500 tr/min 50 Hz	T = Triphasé	Puissance moteur (CV)		2G Ex eb : pour zones 1 et 2 2G Ex db : pour zones 1 et 2 2D Ex tb : pour zones 21 et 22

Caractéristiques techniques

Modèle	Vitesse (tr/min)	Intensité maximale admissible (A)		Débit maximum (m³/h)	Poussée (N)	Vitesse refoulement (m/s)	Puissance installée (kW)	Niveau de pression sonore ¹ dB (A)	Poids approx. (Kg)
		230V	400V						
HTM/ATEX-35-2T	2790	1,62	0,93	5750	30	17	0,37	57	13
HTM/ATEX-35-4T	1400	1,28	0,74	3100	9	9	0,12	39	12
HTM/ATEX-40-4T	1380	1,25	0,72	5100	18	11	0,25	45	19
HTM/ATEX-45-4T	1370	2,60	1,50	7100	28	12	0,37	49	22
HTM/ATEX-56-4T	1420	2,87	1,65	11000	44	12	0,55	55	27
HTM/ATEX-63-4T	1435	4,54	2,61	18300	95	16	1,10	59	35

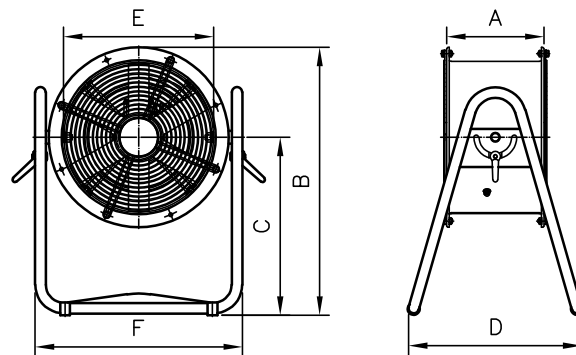
1. Les valeurs des niveaux sonores sont des pressions en dB(A) mesurées à 10 mètres en champ libre.

Caractéristiques acoustiques

Spectre de puissance acoustique Lw(A) en dB(A) par bande de fréquence en hertz

	63	125	250	500	1000	2000	4000	8000
HTM/ATEX-35-2T	42	59	71	79	84	84	80	73
HTM/ATEX-35-4T	24	41	53	61	66	66	62	55
HTM/ATEX-40-4T	29	46	58	66	71	71	67	60
HTM/ATEX-45-4T	33	50	62	70	75	75	71	64
HTM/ATEX-56-4T	39	56	69	76	81	82	77	70
HTM/ATEX-63-4T	43	60	73	80	85	86	81	74

Dimensions mm



	A	B	C	D	E	F
HTM/ATEX-35	280	635	420	415	355	489
HTM/ATEX-40	400	725	481	450	410	596
HTM/ATEX-45	400	750	481	453	460	596
HTM/ATEX-56	400	925	594	522	560	726
HTM/ATEX-63	400	960	594	522	640	805

Accessoires

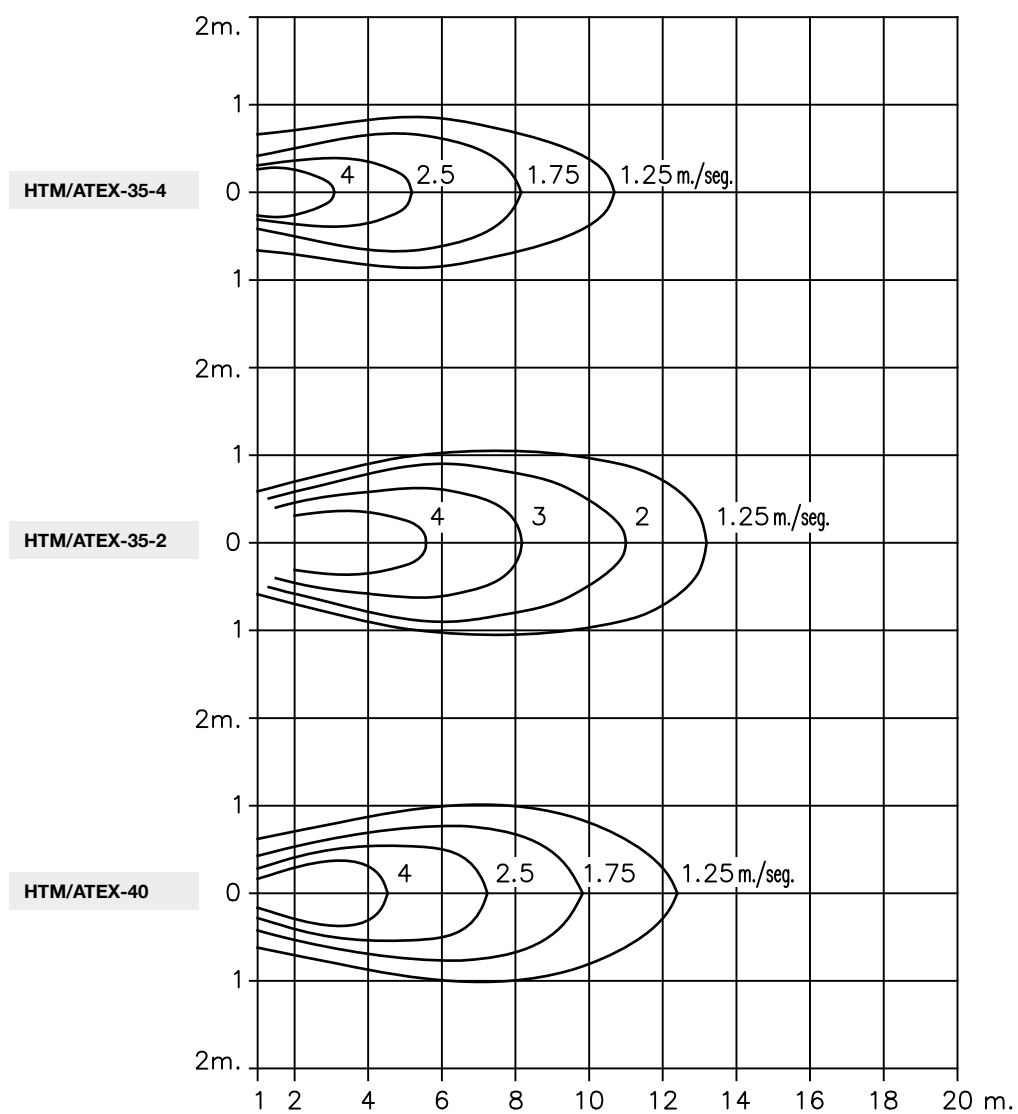


INT/ATEX



BTUB

Caractéristiques du jet d'air avec le ventilateur situé à 1 mètre du point 0



Caractéristiques du jet d'air avec le ventilateur situé à 1 mètre du point 0

