

CMRG

Extracteurs centrifuges moyenne pression et à simple ouïe avec turbine à aubes inclinées vers l'arrière, galvanisés à chaud, conçus pour fonctionner dans des environnements chimiques, agressifs ou marins



Ventilateur :

- Gaine en tôle d'acier extrêmement robuste galvanisé à chaud
- Turbine à aubes à réaction en tôle d'acier extrêmement robuste galvanisé à chaud.
- Anneau d'aspiration galvanisé à chaud.

Moteur :

- Moteurs classe F, avec roulements à billes, protection IP55 à l'exception des modèles monophasés protection IP54.
- Moteurs rendement IE3 pour puissances égales ou supérieures à 7,5 kW, sauf monophasés, 2 vitesses et 8 pôles.
- Monophasés 230 V - 50 Hz et triphasés 230/400 V - 50 Hz (jusqu'à 4 kW) et 400/690 V - 50 Hz (puissances supérieures à 4 kW).
- Température maximale de l'air à transporter : -20 °C +120 °C.

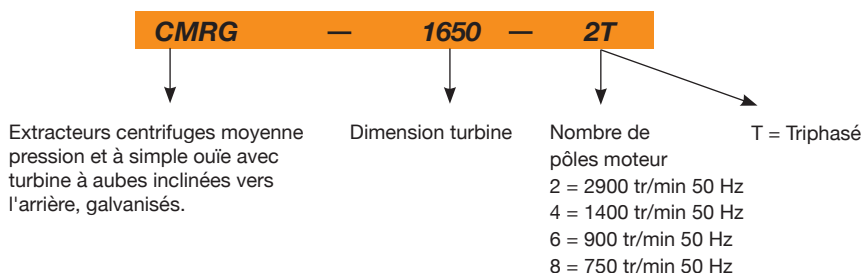
Sur demande :

- Bobinages spéciaux pour différentes tensions et fréquences.
- Construction ATEX pour différentes catégories.
- Moteurs marins pour applications navales, certifiés pour service essentiel selon les différentes sociétés de classification (BV, DNV, LR).
- Moteurs CE, NEMA, UL, CSA.
- Moteurs rendement IE2 et IE3 pour n'importe quelle puissance

Finition :

- Anticorrosion en acier galvanisé à chaud

Code de commande



Caractéristiques techniques

| Modèle | Vitesse (tr/min) | Intensité maximale admissible (A) | | | Puissance installée (kW) | Débit maximum (m³/h) | Niveau de pression acoustique dB(A) | Poids approx. (Kg) |
|------------------|---------------------|-----------------------------------|-------|-------|-----------------------------|-------------------------|--|-----------------------|
| | | 230 V | 400 V | 690 V | | | | |
| CMRG-622-2T | 2710 | 1,29 | 0,75 | | 0,25 | 1040 | 74 | 11,6 |
| CMRG-625-2T | 2710 | 1,92 | 1,11 | | 0,37 | 1280 | 75 | 13,7 |
| CMRG-728-2T | 2760 | 2,57 | 1,49 | | 0,55 | 1800 | 76 | 17,6 |
| CMRG-731-2T | 2770 | 2,78 | 1,60 | | 0,75 | 2350 | 77 | 22,8 |
| CMRG-1031-2T | 2770 | 5,44 | 3,13 | | 1,50 | 5160 | 80 | 44,3 |
| CMRG-1135-2T | 2885 | 7,77 | 4,47 | | 2,20 | 7800 | 83 | 54,9 |
| CMRG-1240-2T | 2870 | 13,60 | 7,82 | | 4,00 | 11100 | 86 | 93,5 |
| CMRG-1240-4T | 1410 | 3,10 | 1,79 | | 0,75 | 5800 | 71 | 70,5 |
| CMRG-1445-2T | 2870 | | 14,50 | 8,41 | 7,50 | 16500 | 87 | 126,0 |
| CMRG-1445-4T | 1400 | 4,03 | 2,32 | | 1,10 | 8030 | 72 | 92,5 |
| CMRG-1650-2T IE3 | 2945 | | 20,00 | 11,60 | 11,00 | 18850 | 89 | 210,0 |
| CMRG-1650-4T | 1430 | 5,96 | 3,44 | | 1,50 | 10500 | 74 | 114,0 |
| CMRG-1650-6T | 945 | 3,90 | 2,20 | | 0,75 | 7410 | 64 | 114,0 |
| CMRG-1856-4T | 1445 | 10,96 | 6,33 | | 3,00 | 15150 | 79 | 152,0 |
| CMRG-1856-6T | 945 | 4,88 | 2,82 | | 1,10 | 10050 | 70 | 146,5 |
| CMRG-2063-4T | 1440 | | 11,60 | 6,72 | 5,50 | 24450 | 80 | 226,0 |
| CMRG-2063-6T | 955 | 6,42 | 3,71 | | 1,50 | 16100 | 71 | 208,5 |
| CMRG-2063-8T | 705 | 5,63 | 3,25 | | 1,10 | 11600 | 65 | 210,5 |
| CMRG-2271-4T IE3 | 1470 | | 20,90 | 12,10 | 11,00 | 34610 | 85 | 340,0 |

Caractéristiques techniques

| Modèle | Vitesse (tr/min) | Intensité maximale admissible (A) | | | Puissance installée (kW) | Débit maximum (m³/h) | Niveau de pression acoustique dB(A) | Poids approx. (Kg) |
|-------------------|---------------------|-----------------------------------|-------|-------|-----------------------------|-------------------------|--|-----------------------|
| | | 230 V | 400 V | 690 V | | | | |
| CMRG-2271-6T | 960 | 12,70 | 7,30 | | 3,00 | 22750 | 76 | 293,5 |
| CMRG-2271-8T | 705 | 7,10 | 4,10 | | 1,50 | 17360 | 69 | 275,5 |
| CMRG-2380-4T IE3 | 1470 | | 41,00 | 23,80 | 22,00 | 48000 | 83 | 431,0 |
| CMRG-2380-6T IE3 | 975 | | 14,80 | 8,58 | 7,50 | 30000 | 75 | 398,0 |
| CMRG-2380-8T | 705 | 12,82 | 7,40 | | 3,00 | 22000 | 66 | 317,0 |
| CMRG-2590-4T IE3 | 1480 | | 69,20 | 40,10 | 37,00 | 54000 | 86 | 495,0 |
| CMRG-2590-6T IE3 | 975 | | 21,90 | 12,70 | 11,00 | 34000 | 76 | 400,0 |
| CMRG-28100-4T IE3 | 1480 | | 98,60 | 57,20 | 55,00 | 75000 | 87 | 618,0 |
| CMRG-28100-6T IE3 | 980 | | 35,90 | 20,80 | 18,50 | 48000 | 77 | 561,0 |

Caractéristiques acoustiques

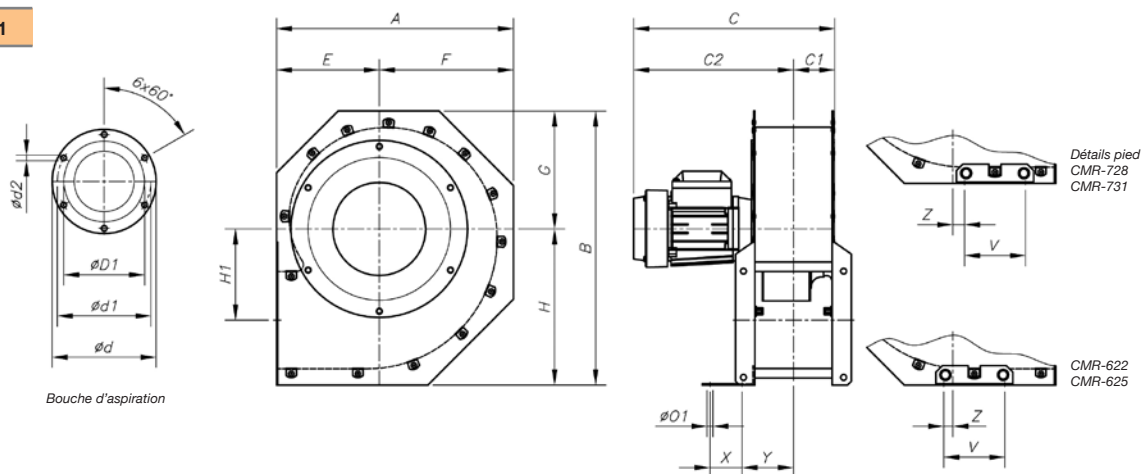
Les valeurs indiquées sont déterminées au moyen de mesures du niveau de pression et de puissance sonore en dB(A) obtenues en champ libre à une distance équivalente à deux fois la somme de l'envergure du ventilateur à laquelle s'ajoute le diamètre de la turbine, au minimum 1,5 m.

Spectre de puissance acoustique Lw(A) en dB(A) par bande de fréquence en Hz.

| Modèle | 63 | 125 | 250 | 500 | 1000 | 2000 | 4000 | 8000 | Modèle | 63 | 125 | 250 | 500 | 1000 | 2000 | 4000 | 8000 |
|--------|----|-----|-----|-----|------|------|------|------|---------|----|-----|-----|-----|------|------|------|------|
| 622-2T | 59 | 72 | 72 | 85 | 80 | 80 | 80 | 73 | 1856-6 | 61 | 69 | 81 | 83 | 80 | 81 | 71 | 60 |
| 625-2T | 60 | 73 | 73 | 86 | 81 | 81 | 81 | 74 | 2063-4 | 80 | 85 | 91 | 93 | 91 | 88 | 81 | 73 |
| 728-2T | 61 | 74 | 74 | 87 | 82 | 82 | 82 | 75 | 2063-6 | 69 | 70 | 82 | 82 | 81 | 83 | 73 | 63 |
| 731-2T | 62 | 75 | 75 | 88 | 83 | 83 | 83 | 76 | 2063-8 | 64 | 70 | 77 | 76 | 77 | 74 | 66 | 57 |
| 1031-2 | 65 | 78 | 78 | 91 | 86 | 86 | 86 | 79 | 2271-4 | 83 | 84 | 93 | 96 | 98 | 99 | 95 | 82 |
| 1135-2 | 72 | 79 | 77 | 89 | 87 | 93 | 92 | 79 | 2271-6 | 73 | 73 | 87 | 86 | 90 | 90 | 79 | 68 |
| 1240-2 | 68 | 83 | 81 | 93 | 90 | 94 | 96 | 83 | 2271-8 | 68 | 73 | 78 | 85 | 81 | 80 | 70 | 59 |
| 1240-4 | 56 | 70 | 76 | 79 | 79 | 80 | 70 | 59 | 2380-4 | 76 | 78 | 94 | 91 | 96 | 97 | 93 | 82 |
| 1445-2 | 73 | 85 | 83 | 95 | 93 | 97 | 99 | 89 | 2380-6 | 68 | 70 | 86 | 83 | 88 | 89 | 85 | 74 |
| 1445-4 | 59 | 72 | 78 | 83 | 80 | 83 | 78 | 64 | 2380-8 | 59 | 61 | 77 | 74 | 79 | 80 | 76 | 65 |
| 1650-2 | 73 | 81 | 85 | 99 | 97 | 99 | 99 | 88 | 2590-4 | 79 | 84 | 97 | 100 | 96 | 89 | 84 | 66 |
| 1650-4 | 64 | 74 | 82 | 84 | 83 | 85 | 76 | 66 | 2590-6 | 70 | 79 | 89 | 88 | 85 | 84 | 74 | 68 |
| 1650-6 | 53 | 65 | 72 | 77 | 73 | 69 | 62 | 54 | 28100-4 | 82 | 89 | 101 | 102 | 97 | 93 | 87 | 78 |
| 1856-4 | 69 | 78 | 91 | 87 | 90 | 91 | 85 | 71 | 28100-6 | 73 | 82 | 91 | 90 | 88 | 86 | 77 | 70 |

Dimensions mm

CMRG-622...731



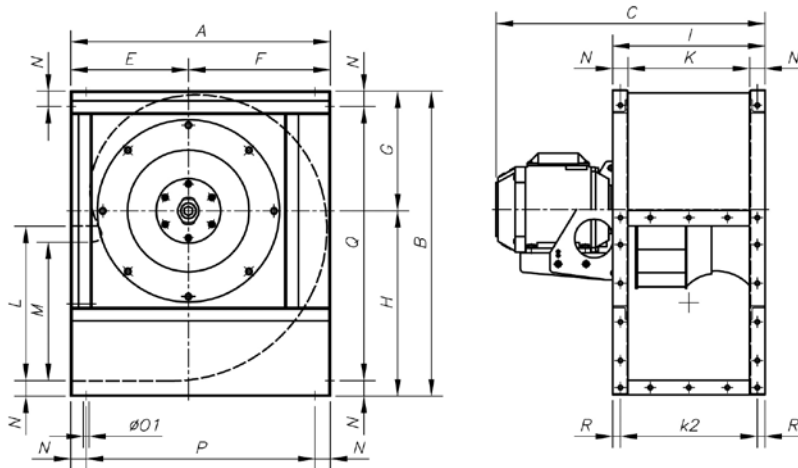
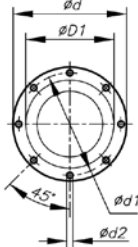
| Modèle | A | B | C | C1 | C2 | øD1* | ød | ød1 | ød2 | E | F | G | H | H1 | øO1 | V | X | Y | Z |
|-------------|-------|-------|-------|------|-------|------|-----|-----|-----|-----|-------|-------|-------|-------|-----|----|----|------|------|
| CMRG-622-2T | 364 | 415,5 | 338,5 | 64 | 274,5 | 162 | 284 | 256 | 9,5 | 160 | 204 | 178 | 237,5 | 141,5 | 9 | 95 | 50 | 80 | 14 |
| CMRG-625-2T | 407 | 457 | 343,5 | 66,5 | 277 | 160 | 315 | 282 | 9,5 | 183 | 224 | 195,5 | 261,5 | 155 | 9 | 95 | 50 | 82,5 | 6 |
| CMRG-728-2T | 453,5 | 506,5 | 357,5 | 72,5 | 285 | 192 | 354 | 320 | 9,5 | 205 | 248,5 | 216 | 290,5 | 176 | 9 | 95 | 50 | 88,2 | 6,5 |
| CMRG-731-2T | 507 | 564 | 374 | 70 | 304 | 192 | 382 | 354 | 9,5 | 230 | 277 | 240,5 | 323,5 | 197,5 | 9 | 95 | 50 | 85,2 | 20,5 |

* Diamètre nominal conduit recommandé.

Dimensions mm

CMRG-1031...2271

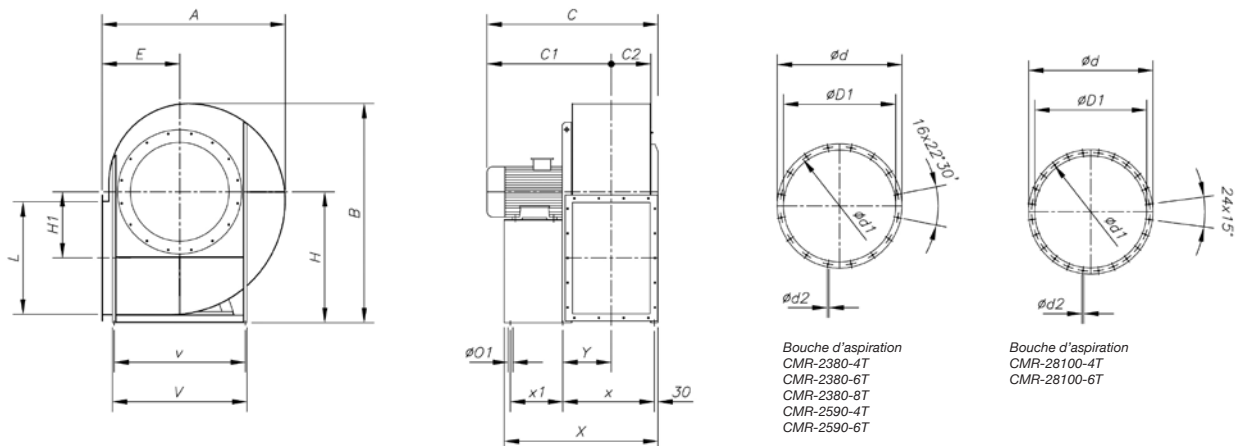
Bouche d'aspiration



| Modèle | A | B | C | ØD1* | Ød | Ød1 | Ød2 | E | F | G | H | I | K | k2 | L | M | N | ØO1 | P | Q | R |
|--------------|------|------|-------|------|-----|-----|-----|-----|-----|-----|-----|-----|-----|-----|-----|-----|----|-----|------|------|------|
| CMRG-1031-2T | 542 | 626 | 573,5 | 315 | 383 | 356 | M8 | 250 | 292 | 245 | 381 | 320 | 250 | 285 | 315 | 276 | 35 | 11 | 472 | 556 | 17,5 |
| CMRG-1135-2T | 600 | 696 | 656 | 355 | 425 | 398 | M8 | 275 | 325 | 273 | 423 | 350 | 280 | 315 | 355 | 310 | 35 | 11 | 530 | 626 | 17,5 |
| CMRG-1240-2T | 673 | 790 | 728 | 400 | 472 | 444 | M10 | 305 | 368 | 310 | 480 | 395 | 315 | 355 | 400 | 358 | 40 | 11 | 593 | 710 | 20 |
| CMRG-1240-4T | 673 | 790 | 590 | 400 | 472 | 444 | M10 | 305 | 368 | 310 | 480 | 395 | 315 | 355 | 400 | 358 | 40 | 11 | 593 | 710 | 20 |
| CMRG-1445-2T | 765 | 880 | 810 | 450 | 522 | 494 | M10 | 350 | 415 | 339 | 541 | 445 | 355 | 403 | 450 | 404 | 45 | 11 | 675 | 790 | 21 |
| CMRG-1445-4T | 765 | 880 | 649 | 450 | 522 | 494 | M10 | 350 | 415 | 339 | 541 | 445 | 355 | 403 | 450 | 404 | 45 | 11 | 675 | 790 | 21 |
| CMRG-1650-2T | 832 | 970 | 961 | 500 | 582 | 555 | M10 | 375 | 457 | 378 | 592 | 490 | 400 | 450 | 500 | 445 | 45 | 13 | 742 | 880 | 20 |
| CMRG-1650-4T | 832 | 970 | 715 | 500 | 582 | 555 | M10 | 375 | 457 | 378 | 592 | 490 | 400 | 450 | 500 | 445 | 45 | 13 | 742 | 880 | 20 |
| CMRG-1650-6T | 832 | 970 | 695 | 500 | 582 | 555 | M10 | 375 | 457 | 378 | 592 | 490 | 400 | 450 | 500 | 445 | 45 | 13 | 742 | 880 | 20 |
| CMRG-1856-4T | 925 | 1084 | 832 | 560 | 645 | 615 | M10 | 415 | 510 | 426 | 658 | 550 | 450 | 500 | 560 | 493 | 50 | 13 | 825 | 984 | 25 |
| CMRG-1856-6T | 925 | 1084 | 771 | 560 | 645 | 615 | M10 | 415 | 510 | 426 | 658 | 550 | 450 | 500 | 560 | 493 | 50 | 13 | 825 | 984 | 25 |
| CMRG-2063-4T | 1037 | 1218 | 973 | 630 | 720 | 688 | M10 | 465 | 572 | 477 | 741 | 620 | 500 | 560 | 630 | 530 | 60 | 13 | 917 | 1098 | 30 |
| CMRG-2063-6T | 1037 | 1218 | 893 | 630 | 720 | 688 | M10 | 465 | 572 | 477 | 741 | 620 | 500 | 560 | 630 | 530 | 60 | 13 | 917 | 1098 | 30 |
| CMRG-2063-8T | 1037 | 1218 | 893 | 630 | 720 | 688 | M10 | 465 | 572 | 477 | 741 | 620 | 500 | 560 | 630 | 530 | 60 | 13 | 917 | 1098 | 30 |
| CMRG-2271-4T | 1173 | 1375 | 1126 | 710 | 800 | 768 | M12 | 525 | 648 | 538 | 837 | 690 | 560 | 625 | 710 | 603 | 65 | 13 | 1043 | 1245 | 32,5 |
| CMRG-2271-6T | 1173 | 1375 | 1039 | 710 | 800 | 768 | M12 | 525 | 648 | 538 | 837 | 690 | 560 | 625 | 710 | 603 | 65 | 13 | 1043 | 1245 | 32,5 |
| CMRG-2271-8T | 1173 | 1375 | 1002 | 710 | 800 | 768 | M12 | 525 | 648 | 538 | 837 | 690 | 560 | 625 | 710 | 603 | 65 | 13 | 1043 | 1245 | 32,5 |

* Diamètre nominal conduit recommandé.

CMRG-2380...28100



| Modèle | A | B | C | C1 | C2 | ØD1* | Ød | Ød1 | Ød2 | E | H | H1 | L | ØO1 | V | v | X | x | x1 | Y |
|---------------|------|------|------|------|-----|------|------|------|------|-----|------|-----|------|-----|------|------|--------|-------|-----|-------|
| CMRG-2380-4T | 1350 | 1660 | 1245 | 899 | 286 | 808 | 906 | 861 | 11,5 | 560 | 1000 | 500 | 800 | 17 | 930 | 870 | 1102,5 | 667,5 | 370 | 352,5 |
| CMRG-2380-6T | 1350 | 1660 | 1030 | 744 | 286 | 808 | 906 | 861 | 11,5 | 560 | 1000 | 500 | 800 | 17 | 930 | 870 | 1102,5 | 667,5 | 370 | 352,5 |
| CMRG-2380-8T | 1350 | 1660 | 1035 | 681 | 286 | 808 | 906 | 861 | 11,5 | 560 | 1000 | 500 | 800 | 17 | 930 | 870 | 1102,5 | 667,5 | 370 | 352,5 |
| CMRG-2590-4T | 1495 | 1785 | 1390 | 1012 | 321 | 908 | 1008 | 958 | 14 | 630 | 1060 | 535 | 900 | 19 | 1030 | 970 | 1246 | 751 | 425 | 393 |
| CMRG-2590-6T | 1495 | 1785 | 1235 | 857 | 321 | 908 | 1008 | 958 | 14 | 630 | 1060 | 535 | 900 | 19 | 1030 | 970 | 1121 | 721 | 340 | 373 |
| CMRG-28100-4T | 1680 | 1990 | 1470 | 1051 | 362 | 1008 | 1108 | 1067 | 14 | 710 | 1180 | 610 | 1000 | 19 | 1130 | 1060 | 1378 | 843 | 460 | 454 |
| CMRG-28100-6T | 1680 | 1990 | 1395 | 976 | 362 | 1008 | 1108 | 1067 | 14 | 710 | 1180 | 610 | 1000 | 19 | 1130 | 1060 | 1278 | 823 | 385 | 434 |

* Diamètre nominal conduit recommandé.

Dimensions mm

Bouche de refoulement

CMRG-1031
CMRG-1135
CMRG-2590
CMRG-28100

CMRG-622
CMRG-625
CMRG-728
CMRG-731

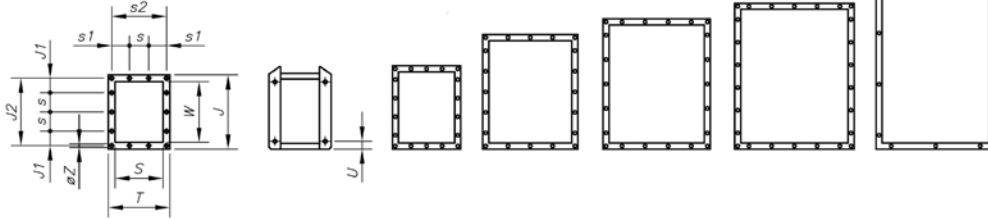
CMRG-1240
CMRG-1445
CMRG-1650

CMRG-1856

CMRG-2063

CMRG-2271

CMRG-2380

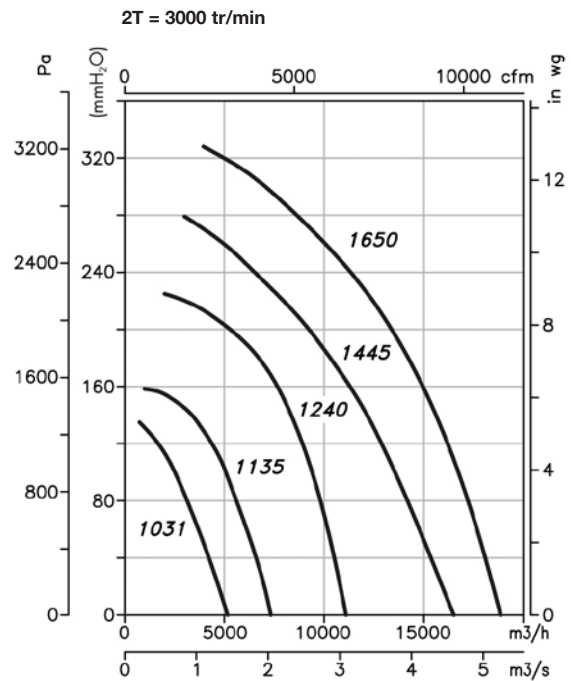
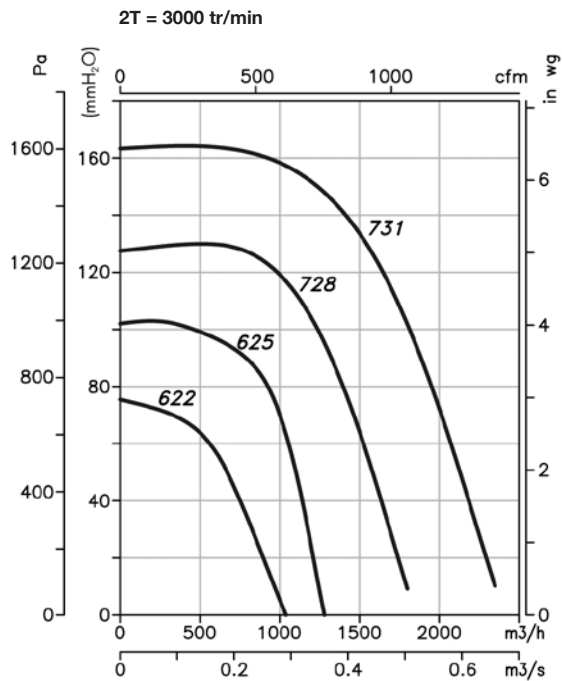


| Modèle | T | J | J1 | J2 | S | s | s1 | s2 | W | Øz | U |
|------------|-------|-------|-------|-------|-------|-----|-------|-------|-------|----|----|
| CMRG-622 | 180 | 191,5 | - | 165 | 120 | - | - | 156 | 150 | 9 | 12 |
| CMRG-625 | 185 | 207,5 | - | 181,5 | 125 | - | - | 161 | 167,5 | 9 | 12 |
| CMRG-728 | 196,5 | 234,5 | - | 202 | 136,5 | - | - | 172,5 | 187,5 | 9 | 12 |
| CMRG-731 | 190,5 | 250,5 | - | 227,5 | 130,5 | - | - | 166,5 | 211 | 9 | 12 |
| CMRG-1031 | 320 | 385 | 75 | 350 | 250 | 100 | 92,5 | 285 | 315 | 9 | - |
| CMRG-1135 | 350 | 425 | 95 | 390 | 280 | 100 | 107,5 | 315 | 355 | 9 | - |
| CMRG-1240 | 395 | 480 | 70 | 440 | 315 | 100 | 77,5 | 355 | 400 | 11 | - |
| CMRG-1445 | 445 | 540 | 99 | 498 | 355 | 100 | 102,5 | 403 | 450 | 11 | - |
| CMRG-1650 | 490 | 590 | 88 | 550 | 400 | 125 | 100 | 450 | 500 | 11 | - |
| CMRG-1856 | 550 | 660 | 55 | 610 | 450 | 125 | 125 | 500 | 560 | 13 | - |
| CMRG-2063 | 620 | 750 | 95 | 690 | 500 | 125 | 92,5 | 560 | 630 | 13 | - |
| CMRG-2271 | 690 | 840 | 75 | 775 | 560 | 125 | 62,5 | 625 | 710 | 13 | - |
| CMRG-2380 | 680 | 920 | 160 | 871 | 560 | 200 | 140 | 639 | 800 | 14 | - |
| CMRG-2590 | 750 | 1020 | 84 | 968 | 630 | 200 | 54 | 708 | 900 | 14 | - |
| CMRG-28100 | 830 | 1120 | 138,5 | 1077 | 710 | 200 | 92,5 | 785 | 1000 | 14 | - |

Courbes caractéristiques

Q = Débit en m³/h, m³/s et cfm.

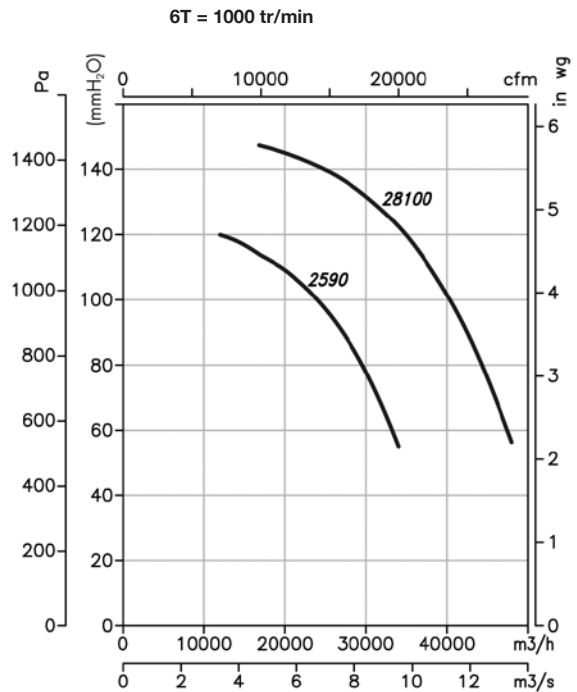
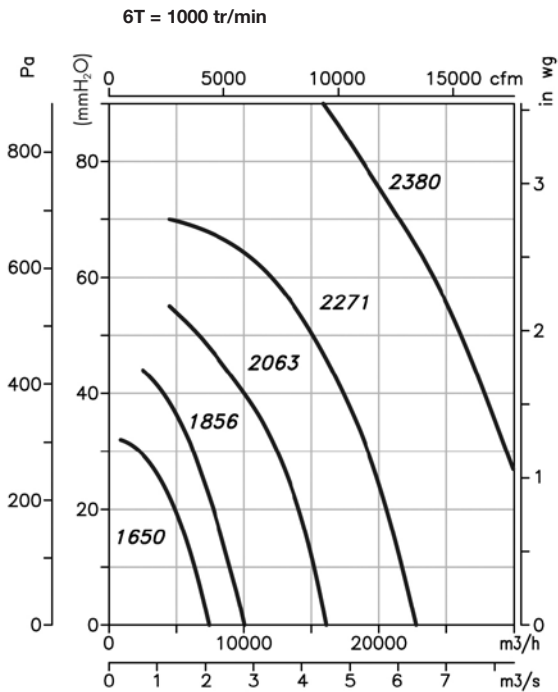
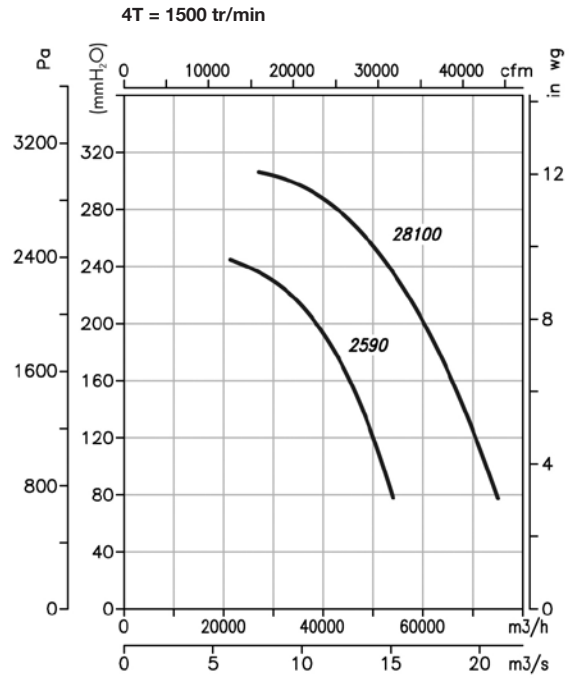
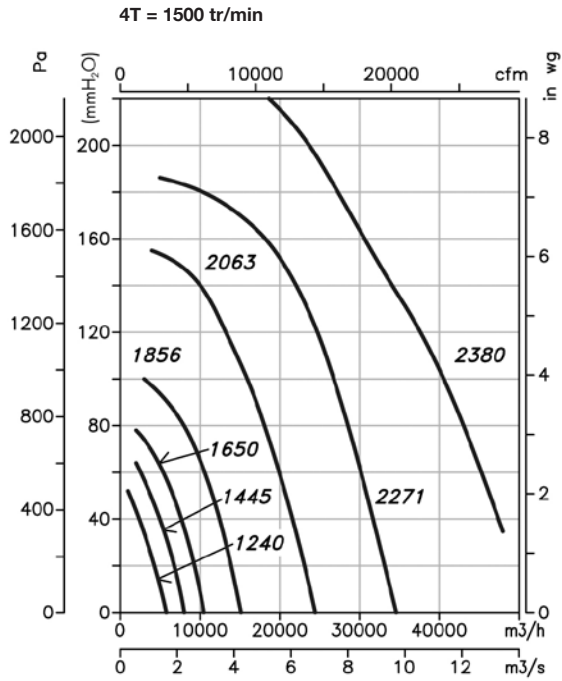
Pe = Pression statique en mmH₂O, Pa et inwg.



Courbes caractéristiques

Q = Débit en m³/h, m³/s et cfm.

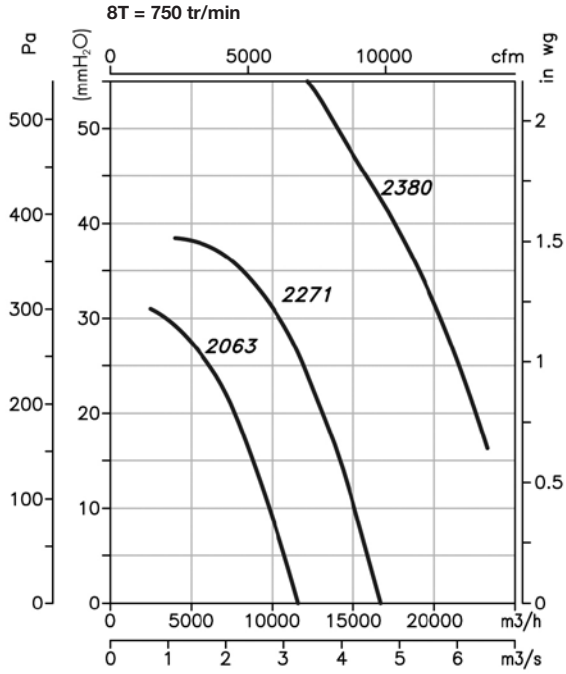
Pe = Pression statique en mmH₂O, Pa et in wg.



Courbes caractéristiques

Q = Débit en m³/h, m³/s et cfm.

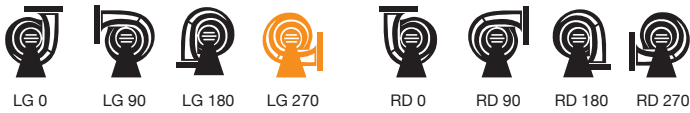
Pe = Pression statique en mmH₂O, Pa et inwg.



Orientations

Livraison standard LG 270.

Modèles 2380, 2590 et 28100 orientation fixe LG 270 (autres orientations uniquement sur demande).



Accessoires

Voir paragraphe consacré aux accessoires.

