

# NEOLINEO/V

Extracteurs linéaires pour conduits à corps amovible et taille réduite, avec roulements à billes longue durée.



#### Ventilateur :

- Enveloppe en matière plastique auto-extinguible V0.
- Boîte de bornes externe, à position variable.
- Installation rapide et simple.
- Les modèles T sont équipés d'un temporisateur.

- Monophasés 220-240 V. 50/60 Hz.
- Température de fonctionnement : -10 °C à + 60 °C.

#### Finition :

- En matière plastique blanche, auto-extinguible au feu V0.

#### Moteur :

- Moteur avec roulements à billes de longue durée, protection IPX4 deux vitesses et réglables.

## Code de commande

**NEOLINEO/V — 125 — (T)**

NEOLINEO/V : Extracteurs linéaires pour conduits à corps amovible et taille réduite, avec roulements à billes longue durée

Diamètre bouche en mm

Référence avec T, Comprend temporisateur

## Caractéristiques techniques

	Vitesse (tr/min) min./max.	Intensité maximale admissible (A) min./max.	Puissance électrique max. (kW) min./max.	Débit maximum (m <sup>3</sup> /h) min./max.	Niveau sonore rayonné* dB(A) min./max.	Poids approx. (kg)	According ErP
NEOLINEO 100/V	2180 / 2385	0,11 / 0,21	0,021 / 0,033	145 / 187	26 / 30	1,5	Excluded
NEOLINEO 100/V-T	2180 / 2385	0,11 / 0,21	0,021 / 0,033	145 / 187	26 / 30	1,5	Excluded
NEOLINEO 125/V	1950 / 2455	0,18 / 0,27	0,023 / 0,037	220 / 280	28 / 35	1,4	Excluded
NEOLINEO 125/V-T	1950 / 2455	0,18 / 0,27	0,023 / 0,037	220 / 280	28 / 35	1,4	Excluded
NEOLINEO 150/V	1680 / 2460	0,17 / 0,27	0,030 / 0,060	405 / 520	30 / 35	2,7	Excluded
NEOLINEO 150/V-T	1680 / 2460	0,17 / 0,27	0,030 / 0,060	405 / 520	30 / 35	2,7	Excluded
NEOLINEO 160/V	1680 / 2460	0,17 / 0,27	0,030 / 0,060	405 / 520	30 / 35	2,7	Excluded
NEOLINEO 160/V-T	1680 / 2460	0,17 / 0,27	0,030 / 0,060	405 / 520	30 / 35	2,7	Excluded
NEOLINEO 200/V	1915 / 2380	0,34 / 0,48	0,076 / 0,108	830 / 1040	32 / 38	4,0	Excluded
NEOLINEO 200/V-T	1915 / 2380	0,34 / 0,48	0,076 / 0,108	830 / 1040	32 / 38	4,0	Excluded
NEOLINEO 250/V	1955 / 2440	0,54 / 0,79	0,125 / 0,177	1110 / 1400	45 / 55	7,8	2015
NEOLINEO 315/V	1890 / 2430	1,00 / 1,42	0,230 / 0,320	1570 / 2050	49 / 58	12,0	2015

\*Les niveaux de pression sonore rayonnés sont obtenus à 3 mètres en champ libre, avec des tubes rigides en aspiration et refoulement.

## Caractéristiques acoustiques

### Spectre de puissance acoustique Lw(A) en dB(A) par bande de fréquence en hertz

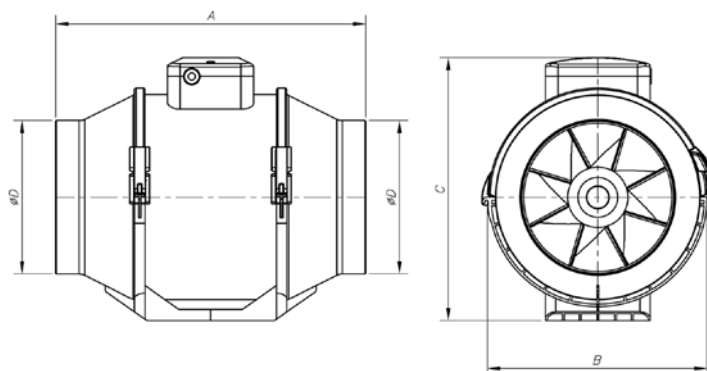
Valeurs prises à l'aspiration aux 2/3 du débit maximal (2/3Qmax)

	63	125	250	500	1000	2000	4000	8000
NEOLINEO/V-100	23	35	61	58	56	48	43	30
NEOLINEO/V-125	28	38	57	58	57	52	43	29
NEOLINEO/V-150	42	52	71	69	67	64	56	43
NEOLINEO/V-160	42	52	71	69	67	64	56	43
NEOLINEO/V-200	38	50	69	70	74	73	65	51
NEOLINEO/V-250	51	58	73	85	82	78	67	55
NEOLINEO/V-315	39	55	72	80	82	78	69	54

Valeurs prises au refoulement aux 2/3 du débit maximal (2/3Qmax)

	63	125	250	500	1000	2000	4000	8000
NEOLINEO/V-100	22	34	60	57	55	48	42	29
NEOLINEO/V-125	27	37	55	57	56	51	42	29
NEOLINEO/V-150	41	50	70	69	66	63	56	42
NEOLINEO/V-160	41	50	70	69	66	63	56	42
NEOLINEO/V-200	36	49	68	69	72	72	63	49
NEOLINEO/V-250	50	57	72	84	81	77	66	54
NEOLINEO/V-315	38	55	71	79	81	78	68	53

**Dimensions (mm)**



	A	B	C	øD
NEOLINEO-100/V	246	167	190	96
NEOLINEO-100/V-T	246	167	190	96
NEOLINEO-125/V	246	167	190	123
NEOLINEO-125/V-T	246	167	190	123
NEOLINEO-150/V	295	223	250	146
NEOLINEO-150/V-T	295	223	250	146
NEOLINEO-160/V	295	233	250	158
NEOLINEO-160/V-T	295	233	250	158
NEOLINEO-200/V	295.5	239	261	199
NEOLINEO-200/V-T	295.5	239	261	199
NEOLINEO-250/V	383	287	323	247
NEOLINEO-315/V	445	362	408	310



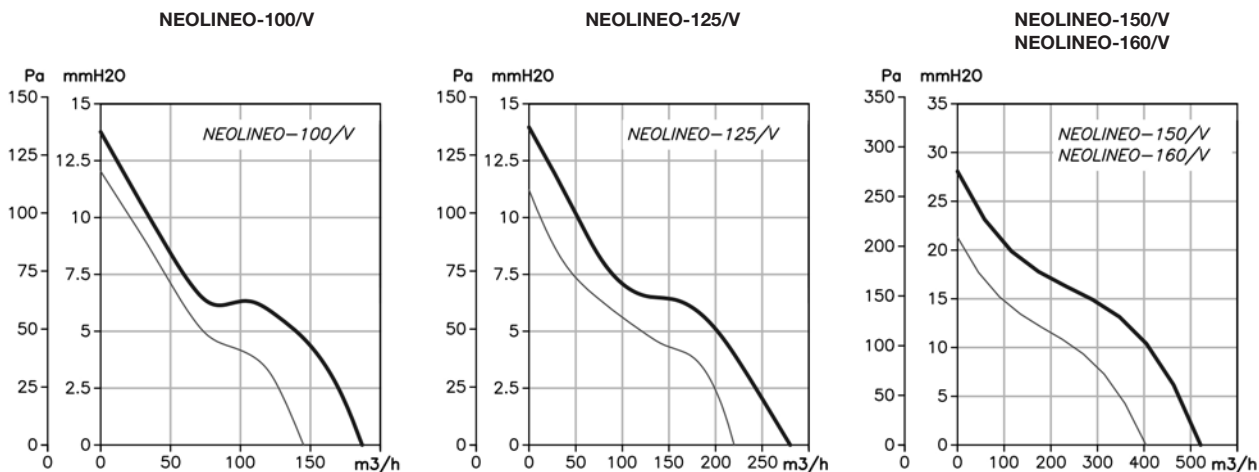
**Erp. (Energy Related Products)**

Contenu de la Directive 2009/125/EC téléchargeable depuis le site web de SODECA ou programme de sélection QuickFan

**Courbes caractéristiques**

Q= Débit en m<sup>3</sup>/h, m<sup>3</sup>/s et cfm

Pe= Pression statique en mmH<sup>2</sup>O, Pa et inwg.

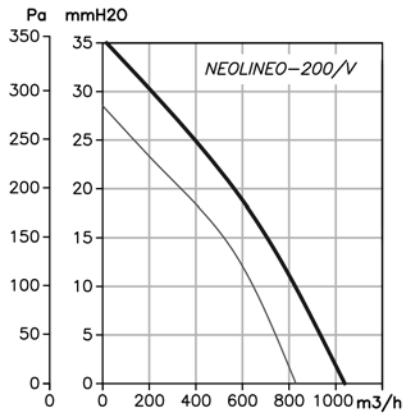


### Courbes caractéristiques

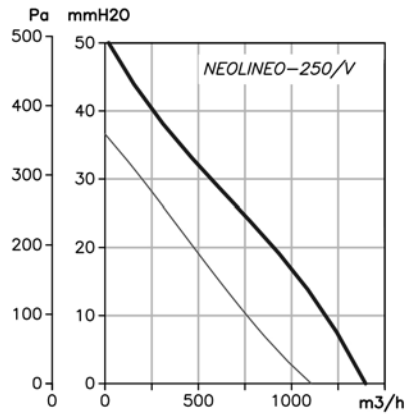
Q= Débit en m<sup>3</sup>/h, m<sup>3</sup>/s et cfm

Pe= Pression statique en mmH<sup>2</sup>O, Pa et inwg.

NEOLINEO-200/V



NEOLINEO-250/V



NEOLINEO-315/V

