

HTMV



Extracteurs hélicoïdaux de toiture avec sortie d'air verticale



Extracteurs hélicoïdaux de toiture avec sortie d'air verticale conçus pour l'extraction de grande quantité d'air dans des usines ou dans des installations similaires.

Ventilateur :

- Base de support en tôle d'acier galvanisée et traitement anticorrosion ;
- Hélices orientables en fonte d'aluminium ;
- Grille de protection anti-contact selon la norme UNE-EN ISO 12499.
- Clapet antiretour en tôle d'aluminium pour éviter l'entrée d'eau lorsque le ventilateur ne fonctionne pas.
- Direction de l'air moteur-hélice.

Moteur :

- Moteurs de classe F, avec roulements à billes, protection IP55.
- Moteurs à haut rendement IE3 pour des puissances égales ou supérieures à 0,75kW, sauf pour les équipements monophasés à 2 vitesses et à 8 pôles.

- Moteurs triphasés de 230 / 400 V - 50 Hz (jusqu'à 4 kW) et 400 / 690 V - 50 Hz (puissances supérieures à 4 kW).
- Température maximale de l'air à transporter : -20 °C à +40 °C.

Finition :

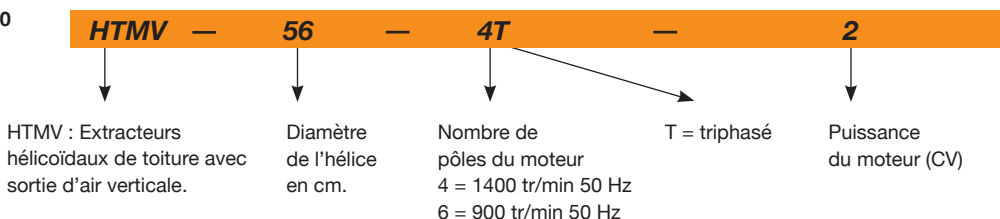
- Anticorrosion en résine de polyester polymérisée à 190 °C, dégraissage préalable avec traitement nanotechnologique sans phosphates.

Sur demande :

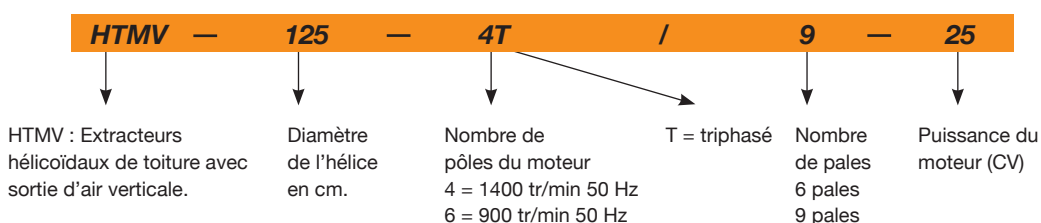
- Extracteurs avec moteur à 2 vitesses.
- Ventilateurs de 2 et 8 pôles selon le diamètre.
- Bobinages spéciaux pour différentes tensions et fréquences.
- Construction entièrement réalisée en acier inoxydable.
- Construction en acier galvanisé à chaud.

Code de commande

De la taille 56 à la taille 100



Taille 125



Caractéristiques techniques

Modèle	Vitesse (tr/min)	Intensité maximale admissible (A)			Puissance installée (kW)	Débit maximum (m³/h)	Niveau de pression ⁽¹⁾ acoustique dB(A)		Poids approx. (kg)	According ErP
		230 V	400 V	690 V			Aspiration	Refoulement		
HTMV-56-4T-1 IE3	1420	2,82	1,62	0,75	11250	63	58	61	2015	
HTMV-56-4T-1.5 IE3	1455	4,07	2,34	1,10	13600	64	59	60	2015	
HTMV-56-4T-2 IE3	1440	5,41	3,11	1,50	15050	65	60	71	2015	
HTMV-56-6T-0.75	900	2,99	1,73	0,55	10150	52	48	60	2015	
HTMV-63-4T-1.5 IE3	1455	4,07	2,34	1,10	17800	63	59	69	2015	
HTMV-63-4T-2 IE3	1440	5,41	3,11	1,50	19300	63	59	81	2015	
HTMV-63-4T-3 IE3	1435	7,93	4,56	2,20	22150	65	61	83	2015	
HTMV-63-4T-4 IE3	1440	10,7	6,15	3,00	24250	66	62	93	2015	
HTMV-63-6T-0.75	900	2,99	1,73	0,55	13600	55	51	70	2015	
HTMV-63-6T-1 IE3	940	3,36	1,93	0,75	15900	57	53	72	2015	
HTMV-71-4T-2 IE3	1440	5,41	3,11	1,50	20900	68	64	88	2015	
HTMV-71-4T-3 IE3	1435	7,93	4,56	2,20	25100	67	63	90	2015	

Caractéristiques techniques

Modèle	Vitesse (tr/min)	Intensité maximale admissible (A)			Puissance installée (kW)	Débit maximum (m³/h)	Niveau de pression ⁽¹⁾ acoustique dB(A)		Poids approx. (kg)	According ErP
		230 V	400 V	690 V			Aspiration	Refolement		
HTMV-71-4T-4 IE3	1440	10,7	6,15		3,00	27500	68	64	100	2015
HTMV-71-6T-0.75	900	2,99	1,73		0,55	16100	56	53	77	2015
HTMV-71-6T-1 IE3	940	3,36	1,93		0,75	17300	57	53	79	2015
HTMV-71-6T-1.5 IE3	945	4,68	2,69		1,10	19950	58	54	90	2015
HTMV-80-4T-4 IE3	1440	10,7	6,15		3,00	30250	71	67	122	2015
HTMV-80-4T-5.5 IE3	1450	13,9	8		4,00	32750	71	67	125	2015
HTMV-80-6T-1.5 IE3	945	4,68	2,69		1,10	21450	61	57	112	2015
HTMV-80-6T-2 IE3	950	6,43	3,7		1,50	25950	62	58	120	2015
HTMV-80-6T-3 IE3	950	9,08	5,22		2,20	29950	63	59	122	2015
HTMV-90-4T-5.5 IE3	1450	13,9	8		4,00	38900	75	71	138	2015
HTMV-90-4T-7.5 IE3	1465		10,3	5,97	5,50	46150	74	70	185	2015
HTMV-90-4T-10 IE3	1465		13,9	8,06	7,50	50150	73	69	141	2015
HTMV-90-6T-2 IE3	950	6,43	3,7		1,50	28800	64	60	133	2015
HTMV-90-6T-3 IE3	950	9,08	5,22		2,20	34000	65	60	136	2015
HTMV-90-6T-4 IE3	970	12	6,91		3,00	38900	66	62	172	2015
HTMV-100-4T-7.5 IE3	1465		10,3	5,97	5,50	46850	79	75	196	2015
HTMV-100-4T-10 IE3	1465		13,9	8,06	7,50	57400	77	73	152	2015
HTMV-100-4T-15 IE3	1470		21,4	12,4	11,00	66300	76	72	231	2015
HTMV-100-4T-20 IE3	1465		28,7	16,6	15,00	76150	78	74	222	2015
HTMV-100-6T-3 IE3	950	9,08	5,22		2,20	37600	67	64	148	2015
HTMV-100-6T-4 IE3	970	12	6,91		3,00	41150	67	62	184	2015
HTMV-100-6T-5.5 IE3	960	15,6	8,99		4,00	47800	68	64	177	2015
HTMV-125-4T/6-25 IE3	1470		33,6	19,5	18,50	92550	80	75	437	2015
HTMV-125-4T/6-30 IE3	1475		40,6	23,5	22,00	98850	80	75	452	2015
HTMV-125-4T/6-40 IE3	1480		55,9	32,4	30,00	117450	82	77	497	2015
HTMV-125-4T/6-50 IE3	1480		69,2	40,1	37,00	131050	83	78	537	2015
HTMV-125-4T/9-25 IE3	1470		33,6	19,5	18,50	79650	78	73	446	2015
HTMV-125-4T/9-30 IE3	1475		40,6	23,5	22,00	88300	79	74	461	2015
HTMV-125-4T/9-40 IE3	1480		55,9	32,4	30,00	104050	81	76	506	2015
HTMV-125-4T/9-50 IE3	1480		69,2	40,1	37,00	118400	83	78	546	2015
HTMV-125-6T/6-5.5 IE3	960	15,6	8,99		4,00	51500	66	62	282	2015
HTMV-125-6T/6-7.5 IE3	970		11,2	6,49	5,50	60650	66	62	260	2015
HTMV-125-6T/6-10 IE3	970		14,8	8,58	7,50	72650	68	64	279	2015
HTMV-125-6T/6-15 IE3	970		22	12,8	11,00	85850	70	66	332	2015
HTMV-125-6T/6-20 IE3	975		28	16,2	15,00	92850	71	67	438	2015
HTMV-125-6T/9-10 IE3	970		14,8	8,58	7,50	63500	68	64	288	2015
HTMV-125-6T/9-15 IE3	970		22	12,8	11,00	77550	71	67	341	2015
HTMV-125-6T/9-20 IE3	975		28	16,2	15,00	92950	74	70	447	2015

(1) Les valeurs des niveaux sonores sont des pressions en dB(A) mesurées à 6 mètres en champ libre.



Erp. (Energy Related Products)

Contenu de la Directive 2009/125/EC téléchargeable depuis le site web de SODECA ou programme de sélection QuickFan

Caractéristiques acoustiques

Les valeurs indiquées sont déterminées à l'aide de mesures de pression et de puissance acoustique en dB(A) obtenues en champ libre à une distance de 6 m.

Spectre de puissance acoustique Lw(A) en dB(A) par bande de fréquence en hertz

Valeurs prises à l'aspiration au débit maximal.

Modèle	63	125	250	500	1000	2000	4000	8000
56-4-1	48	68	76	81	83	80	73	62
56-4-1.5	49	69	77	82	84	81	74	63
56-4-2	50	70	78	83	85	82	75	64
56-6-0.75	37	57	65	70	72	69	62	51
63-4-1.5	48	68	76	81	83	80	73	65
63-4-2	52	68	76	81	83	80	73	66
63-4-3	53	70	78	83	85	82	77	67
63-4-4	54	71	79	84	86	83	78	68
63-6-0.75	42	60	68	73	75	72	65	56
63-6-1	43	62	70	75	77	74	67	57
71-4-2	53	73	81	86	88	85	78	70
71-4-3	58	72	80	85	87	84	77	71
71-4-4	59	73	81	86	88	85	78	72
71-6-0.75	44	63	72	74	76	73	66	55
71-6-1	45	65	73	75	77	74	67	56
71-6-1.5	46	66	71	76	78	75	68	57
80-4-4	56	76	84	89	91	88	81	74

Valeurs prises au refolement au débit maximal.

Modèle	63	125	250	500	1000	2000	4000	8000
56-4-1	43	63	71	76	78	75	68	57
56-4-1.5	44	64	72	77	79	76	69	58
56-4-2	45	65	73	78	80	77	70	59
56-6-0.75	33	53	61	66	68	65	58	47
63-4-1.5	44	64	72	77	79	76	69	60
63-4-2	47	64	72	77	79	76	69	61
63-4-3	48	66	74	79	81	78	73	62
63-4-4	49	67	75	80	82	79	74	63
63-6-0.75	38	56	64	69	71	68	61	52
63-6-1	39	58	66	71	73	70	63	53
71-4-2	49	69	77	82	84	81	74	65
71-4-3	53	68	76	81	83	80	73	67
71-4-4	54	69	77	82	84	81	74	68
71-6-0.75	40	60	68	71	73	70	63	52
71-6-1	41	61	69	71	73	70	63	52
71-6-1.5	42	62	67	72	74	71	64	53
80-4-4	52	72	80	85	87	84	77	69

Caractéristiques acoustiques

Les valeurs indiquées sont déterminées à l'aide de mesures de pression et de puissance acoustique en dB(A) obtenues en champ libre à une distance de 6 m.

Spectre de puissance acoustique Lw(A) en dB(A) par bande de fréquence en hertz

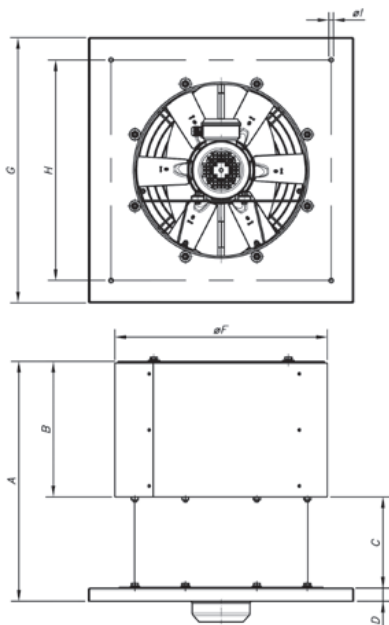
Valeurs prises à l'aspiration au débit maximal.

Modèle	63	125	250	500	1000	2000	4000	8000
80-4-5.5	56	76	84	89	91	88	81	74
80-6-1.5	49	66	74	79	81	78	71	60
80-6-2	50	67	75	80	82	79	72	61
80-6-3	51	68	76	81	83	80	73	62
90-4-5.5	60	81	88	93	96	92	85	74
90-4-7.5	59	80	87	92	95	91	84	73
90-4-10	58	79	86	91	94	90	83	72
90-6-2	49	70	77	82	85	81	74	63
90-6-3	56	70	77	82	85	81	74	63
90-6-4	57	72	79	84	87	83	76	65
100-4-7.5	64	84	92	97	99	96	89	78
100-4-10	62	82	90	95	97	94	87	76
100-4-15	61	81	89	94	96	93	86	75
100-4-20	63	83	91	96	98	95	88	77
100-6-3	61	72	80	85	87	84	77	66
100-6-4	64	72	80	85	87	84	77	66
100-6-5.5	64	73	81	86	88	85	78	67
125-4/6-25	68	76	92	99	101	96	90	86
125-4/6-30	68	76	92	99	101	96	90	86
125-4/6-40	70	78	94	101	103	98	92	88
125-4/6-50	71	79	95	102	104	99	93	89
125-4/9-25	66	74	91	97	98	93	88	84
125-4/9-30	67	75	92	98	99	94	89	85
125-4/9-40	69	77	94	100	101	96	91	87
125-4/9-50	71	79	96	102	103	98	93	89
125-6/6-5.5	60	69	82	85	86	83	72	68
125-6/6-7.5	60	69	82	85	86	83	72	68
125-6/6-10	62	71	84	87	88	85	74	70
125-6/6-15	64	73	86	89	90	87	76	72
125-6/6-20	65	74	87	90	91	88	77	73
125-6/9-10	58	68	83	87	86	85	74	70
125-6/9-15	61	71	86	90	89	88	77	73
125-6/9-20	64	74	89	93	92	91	80	76

Valeurs prises au refoulement au débit maximal.

Modèle	63	125	250	500	1000	2000	4000	8000
80-4-5.5	52	72	80	85	87	84	77	70
80-6-1.5	45	62	70	75	77	74	67	56
80-6-2	46	63	71	76	78	75	68	57
80-6-3	47	64	72	77	79	76	69	58
90-4-5.5	56	77	84	89	92	88	81	70
90-4-7.5	55	76	83	88	91	87	80	69
90-4-10	54	75	82	87	90	86	79	68
90-6-2	45	66	73	78	81	77	70	59
90-6-3	52	66	73	78	81	77	70	59
90-6-4	53	68	75	80	83	79	72	61
100-4-7.5	60	80	88	93	95	92	85	74
100-4-10	58	78	86	91	93	90	83	72
100-4-15	57	77	85	90	92	89	82	71
100-4-20	59	79	87	92	94	91	84	73
100-6-3	58	69	77	82	84	81	74	63
100-6-4	59	67	75	80	82	79	72	61
100-6-5.5	60	69	77	82	84	81	74	63
125-4/6-25	63	71	87	94	96	91	85	81
125-4/6-30	63	71	87	94	96	91	85	81
125-4/6-40	65	73	89	96	98	93	87	83
125-4/6-50	66	74	90	97	99	94	88	84
125-4/9-25	61	69	86	92	93	88	83	79
125-4/9-30	62	70	87	93	94	89	84	80
125-4/9-40	64	72	89	95	96	91	86	82
125-4/9-50	66	74	91	97	98	93	88	84
125-6/6-5.5	56	65	78	81	82	79	68	64
125-6/6-7.5	56	65	78	81	82	79	68	64
125-6/6-10	58	67	80	83	84	81	70	66
125-6/6-15	60	69	82	85	86	83	72	68
125-6/6-20	61	70	83	86	87	84	73	69
125-6/9-10	54	64	79	83	82	81	70	66
125-6/9-15	57	67	82	86	85	84	73	69
125-6/9-20	60	70	85	89	88	87	76	72

Dimensions (mm)



Modèle	A	B	C	D	ØF	G	H	ØI
HTMV-40	628	349	244	35	519	630	530	12
HTMV-45	642	363	244	35	569	710	590	12
HTMV-50	679	400	244	35	626	900	750	12
HTMV-56	710	426	244	40	686	900	750	14
HTMV-63	747	463	244	40	753	1000	850	14
HTMV-71	830	498	292	40	833	1000	850	14
HTMV-80	887	545	292	50	923	1150	1000	14
HTMV-90	989	601	338	50	1031	1150	1000	14
HTMV-100	1136	648	438	50	1128	1250	1100	14
HTMV-125	1313	775	488	50	1376	1425	1275	17

Courbes caractéristiques

Voir la série THT/ROOF

Accessoires

Voir le paragraphe « Accessoires »

