

WALL/DUCT



Extracteurs dynamiques muraux avec clapet à ouverture motorisée

Extracteurs muraux dynamiques à ouverture motorisée, avec possibilité de raccordement à un conduit d'extraction. Convient pour une installation dans des bâtiments industriels, des bâtiments commerciaux ou tout autre type de bâtiment.

Ventilateur :

- La bride de fixation murale et le pied support de la bague hélicoïdale facilitent la bonne installation.
- Virole tubulaire en tôle d'acier avec boîte à bornes extérieure.
- Hélices version PL en polyamide 6 renforcée à la fibre de verre et version AL en fonte d'aluminium. Les modèles 40-2T, 45-2T, 100-4T-15, 100-4T-20 et tous les 125 n'existent qu'en version AL.
- Direction air moteur-hélice.

Portail en aluminium extrudé :

- Structure d'une grande robustesse pour résister aux conditions climatiques extrêmes.
- Conçu pour assurer l'étanchéité à l'eau.
- Profilé en aluminium avec rupture de pont thermique.
- Plafond central et structure équipés d'une isolation thermique haute performance.
- Résistivité thermique de l'ensemble inférieure à 0,89 W/m²K.

- Interrupteur de fin de course sur les deux positions (ouvert et fermé).
- Possibilité de montage en ouverture supérieure et inférieure. Taille 125 seulement ouverture supérieure.
- Système d'ouverture manuelle.

Moteur :

- Moteurs de rendement IE3.
- Moteurs classe F, avec roulements à billes, protection IP55.
- Triphasé 230/400 V 50 Hz (\leq 4 kW) et 400/690 V 50 Hz ($>$ 4 kW).
- Température de fonctionnement : -25 °C +60 °C.

Actuateur :

- Fiabilité supérieure à 11 000 doubles cycles.
- Tension d'alimentation 230 V AC 50/60 Hz.
- Température de fonctionnement : -25 °C +60 °C.

Finition clapet :

- Anticorrosif en aluminium extrudé.
- Couleur standard RAL 7016. Sur demande autres couleurs RAL.

Sur demande :

- AA : sens de l'air hélice-moteur, pour extraction d'air vers l'intérieur du local.

Modèle	Vitesse (tr/min)	Intensité maximale admissible (A)			Puissance installée (kW)	Débit maximum (m ³ /h)	Niveau de pression sonore ¹ dB (A)		Poids approx. (Kg)
		230V	400V	690V			Aspiration	Refoulement	
WALL/DUCT-40-2T-1.5 IE3	2830	4,03	2,34		1,10	8800	64	65	55
WALL/DUCT-45-2T-2 IE3	2875	5,34	3,07		1,50	10630	67	68	64
WALL/DUCT-45-2T-3 IE3	2910	7,32	4,21		2,20	12740	69	70	68
WALL/DUCT-45-4T-0.5	1370	2,02	1,17		0,37	7100	49	50	53
WALL/DUCT-50-4T-0.75	1420	2,17	1,25		0,55	10380	53	54	63
WALL/DUCT-56-4T-1 IE3	1420	2,82	1,62		0,75	12940	56	57	71
WALL/DUCT-56-4T-1.5 IE3	1455	4,07	2,34		1,10	14000	57	58	77
WALL/DUCT-56-4T-2 IE3	1440	5,41	3,11		1,50	15290	58	59	83
WALL/DUCT-56-6T-0.75	900	2,99	1,73		0,55	10000	45	46	70
WALL/DUCT-63-4T-1 IE3	1420	2,82	1,62		0,75	14140	58	59	98
WALL/DUCT-63-4T-1.5 IE3	1455	4,07	2,34		1,10	17000	59	60	104
WALL/DUCT-63-4T-2 IE3	1440	5,41	3,11		1,50	18900	60	61	111
WALL/DUCT-63-4T-3 IE3	1435	7,93	4,56		2,20	22090	61	62	113
WALL/DUCT-63-4T-4 IE3	1440	10,70	6,15		3,00	25390	62	63	119
WALL/DUCT-63-6T-0.75	900	2,99	1,73		0,55	12750	50	51	97
WALL/DUCT-71-4T-2 IE3	1440	5,41	3,11		1,50	21090	64	65	117
WALL/DUCT-71-4T-3 IE3	1435	7,93	4,56		2,20	23950	66	67	119
WALL/DUCT-71-4T-4 IE3	1440	10,70	6,15		3,00	29400	67	68	125
WALL/DUCT-71-6T-1 IE3	940	3,36	1,93		0,75	17250	53	54	112
WALL/DUCT-71-6T-1.5 IE3	945	4,68	2,69		1,10	20950	54	55	117
WALL/DUCT-80-4T-3 IE3	1435	7,93	4,56		2,20	27940	67	68	132
WALL/DUCT-80-4T-4 IE3	1440	10,70	6,15		3,00	32700	68	69	138

Modèle	Vitesse (tr/min)	Intensité maximale admissible (A)			Puissance installée (kW)	Débit maximum (m³/h)	Niveau de pression sonore ¹ dB (A)		Poids approx. (Kg)
		230V	400V	690V			Aspiration	Refolement	
WALL/DUCT-80-4T-5.5 IE3	1450	13,90	8,00		4,00	37200	69	70	140
WALL/DUCT-80-6T-1.5 IE3	945	4,68	2,69		1,10	24250	57	58	131
WALL/DUCT-80-6T-2 IE3	950	6,43	3,70		1,50	27960	58	59	134
WALL/DUCT-90-4T-5.5 IE3	1450	13,90	8,00		4,00	41810	75	76	176
WALL/DUCT-90-4T-7.5 IE3	1465		10,30	5,97	5,50	47000	77	78	211
WALL/DUCT-90-4T-10 IE3	1465		13,90	8,06	7,50	53000	78	79	215
WALL/DUCT-90-6T-2 IE3	950	6,43	3,70		1,50	30000	63	64	167
WALL/DUCT-90-6T-3 IE3	950	9,08	5,22		2,20	35000	64	65	175
WALL/DUCT-90-6T-4 IE3	970	12,00	6,91		3,00	40000	65	66	193
WALL/DUCT-100-4T-7.5 IE3	1465		10,30	5,97	5,50	52470	80	81	221
WALL/DUCT-100-4T-10 IE3	1465		13,90	8,06	7,50	58500	81	82	224
WALL/DUCT-100-4T-15 IE3	1470		20,90	12,10	11,00	68000	82	83	262
WALL/DUCT-100-4T-20 IE3	1465		27,90	16,20	15,00	71850	83	84	273
WALL/DUCT-100-6T-3 IE3	950	9,08	5,22		2,20	40390	70	71	184
WALL/DUCT-100-6T-4 IE3	970	12,00	6,91		3,00	46950	71	72	202
WALL/DUCT-100-6T-5.5 IE3	960	15,60	8,99		4,00	52000	72	73	208
WALL/DUCT-125-4T/6-20 IE3	1470		27,90	16,20	15,00	78610	77	77	462
WALL/DUCT-125-4T/6-25 IE3	1470		35,10	20,30	18,50	92550	76	76	530
WALL/DUCT-125-4T/6-30 IE3	1470		41,00	23,80	22,00	98830	75	75	544
WALL/DUCT-125-4T/6-40 IE3	1475		57,10	33,10	30,00	117460	75	75	625
WALL/DUCT-125-4T/6-50 IE3	1480		66,80	38,70	37,00	131065	75	75	673
WALL/DUCT-125-4T/9-25 IE3	1470		35,10	20,30	18,50	79670	77	77	539

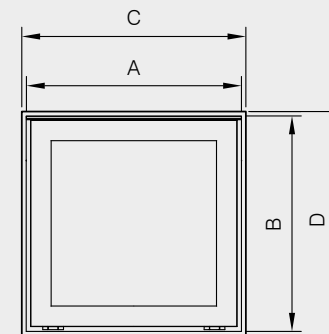
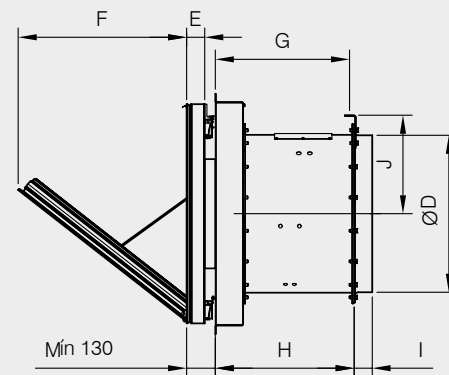
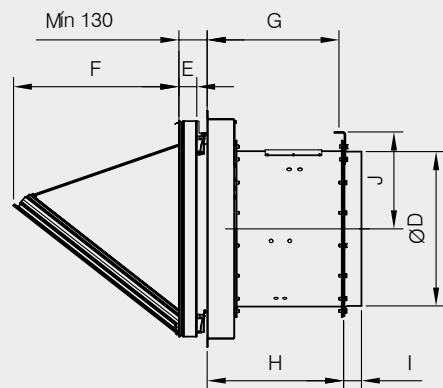
Modèle	Vitesse (tr/min)	Intensité maximale admissible (A)			Puissance installée (kW)	Débit maximum (m³/h)	Niveau de pression sonore ¹ dB (A)		Poids approx. (Kg)
		230V	400V	690V			Aspiration	Refolement	
WALL/DUCT-125-4T/9-30 IE3	1470		41,00	23,80	22,00	88280	76	76	553
WALL/DUCT-125-4T/9-40 IE3	1475		57,10	33,10	30,00	104040	75	75	634
WALL/DUCT-125-4T/9-50 IE3	1480		66,80	38,70	37,00	118400	75	75	682
WALL/DUCT-125-4T/12-30 IE3	1475		41,00	23,80	22,00	62895	78	78	569
WALL/DUCT-125-4T/12-40 IE3	1470		57,10	33,10	30,00	79180	77	77	650
WALL/DUCT-125-4T/12-50 IE3	1480		66,80	38,70	37,00	95715	76	76	693
WALL/DUCT-125-6T/6-5.5 IE3	960	15,60	8,99		4,00	51500	67	67	395
WALL/DUCT-125-6T/6-7.5 IE3	960		11,20	6,49	5,50	60635	65	65	402
WALL/DUCT-125-6T/6-10 IE3	960		14,80	8,58	7,50	72650	64	64	427
WALL/DUCT-125-6T/6-15 IE3	955		21,90	12,70	11,00	85870	64	64	457
WALL/DUCT-125-6T/6-20 IE3	970		28,20	16,30	15,00	92855	66	66	530
WALL/DUCT-125-6T/9-10 IE3	960		14,80	8,58	7,50	63490	67	67	436
WALL/DUCT-125-6T/9-15 IE3	955		21,90	12,70	11,00	77570	65	65	466
WALL/DUCT-125-6T/9-20 IE3	970		28,20	16,30	15,00	92970	65	65	539
WALL/DUCT-125-6T/9-25 IE3	975		35,90	20,80	18,50	96500	67	67	569
WALL/DUCT-125-6T/12-25 IE3	975		35,90	20,80	18,50	91680	67	67	579
WALL/DUCT-125-6T/12-30 IE3	975		42,40	24,60	22,00	102040	68	68	621
WALL/DUCT-125-6T/12-40 IE3	980		55,40	32,10	30,00	115940	72	72	739

¹ Les valeurs des niveaux sonores sont des pressions en dB(A) mesurées à 10 mètres en champ libre.

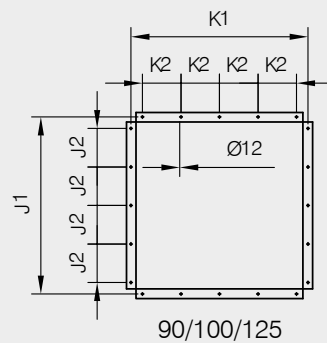
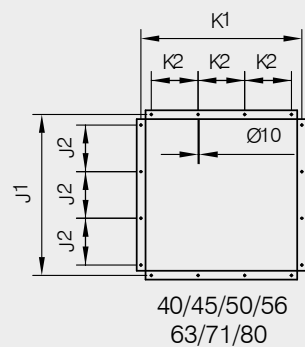
WALL/DUCT

WALL/DUCT-40...100

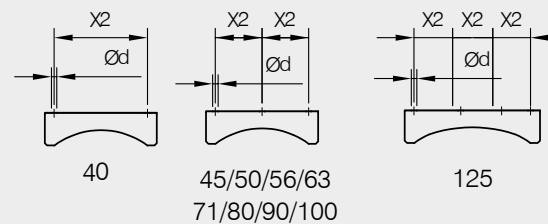
WALL/DUCT-125



Bride de fixation murale



Pied support bague hélicoïdale



Modèle	A	B	C	ød	D	ØD*	E	F	G	H	I	J	J1	J2	K1	K2	X2
WALL/DUCT-40	640	590	650	10	600	400	82	430	430	450	80	255	700	200	700	200	200
WALL/DUCT-45	640	590	650	12	600	450	82	430	470	490	80	280	700	200	700	200	200
WALL/DUCT-50	690	690	700	12	700	500	82	560	470	490	80	305	790	220	790	220	200
WALL/DUCT-56	690	690	700	13	700	560	82	560	510	530	80	340	790	220	790	220	215
WALL/DUCT-63	990	990	1000	13	1000	630	82	760	540	560	80	385	1050	300	1050	300	215
WALL/DUCT-71	990	990	1000	13	1000	710	82	760	605	630	80	445	1050	300	1050	300	225
WALL/DUCT-80	990	990	1000	13	1000	800	82	760	605	630	100	490	1050	300	1050	300	280
WALL/DUCT-90	1190	1190	1200	18	1200	900	82	790	605	630	100	550	1250	250	1250	250	280
WALL/DUCT-100	1190	1190	1200	18	1200	1000	82	790	705	730	100	600	1250	250	1250	250	280
WALL/DUCT-100-4T-15	1190	1190	1200	18	1200	1000	82	790	805	830	100	600	1250	250	1250	250	280
WALL/DUCT-100-4T-20	1190	1190	1200	18	1200	1000	82	790	805	830	100	600	1250	250	1250	250	280
WALL/DUCT-125	1490	1490	1500	18	1500	1250	82	1240	1025	1045	100	725	1600	300	1600	300	300
WALL/DUCT-125-4T/6-20	1490	1490	1500	18	1500	1250	82	1240	825	845	100	725	1600	300	1600	300	300
WALL/DUCT-125-4T/6-50	1490	1490	1500	18	1500	1250	82	1240	1125	1145	100	725	1600	300	1600	300	300
WALL/DUCT-125-4T/9-50	1490	1490	1500	18	1500	1250	82	1240	1125	1145	100	725	1600	300	1600	300	300
WALL/DUCT-125-4T/12-50	1490	1490	1500	18	1500	1250	82	1240	1125	1145	100	725	1600	300	1600	300	300
WALL/DUCT-125-6T/6-5.5	1490	1490	1500	18	1500	1250	82	1240	825	845	100	725	1600	300	1600	300	300
WALL/DUCT-125-6T/6-10	1490	1490	1500	18	1500	1250	82	1240	825	845	100	725	1600	300	1600	300	300
WALL/DUCT-125-6T/6-15	1490	1490	1500	18	1500	1250	82	1240	825	845	100	725	1600	300	1600	300	300
WALL/DUCT-125-6T/6-20	1490	1490	1500	18	1500	1250	82	1240	825	845	100	725	1600	300	1600	300	300
WALL/DUCT-125-6T/9-10	1490	1490	1500	18	1500	1250	82	1240	825	845	100	725	1600	300	1600	300	300
WALL/DUCT-125-6T/9-15	1490	1490	1500	18	1500	1250	82	1240	825	845	100	725	1600	300	1600	300	300

* Diamètre nominal recommandé pour la tuyauterie
(C x D) Dimension nominale d'ouverture murale.