

WALL/FREE



Extracteurs dynamiques muraux avec clapet à ouverture motorisée

Ventilateurs muraux dynamiques à ouverture motorisée, avec grille de protection pour une utilisation sans conduit d'extraction. Spécialement conçu pour l'évacuation rapide et efficace des fumées et des gaz nocifs en cas d'incendie. Convient pour une installation dans des bâtiments industriels, des bâtiments commerciaux ou tout autre type de bâtiment.

Ventilateur :

- Bride de fixation murale pour une installation correcte et facile.
- Cadre de support en tôle d'acier galvanisée.
- Hélices à angle variable en fonte d'aluminium.
- Direction air moteur-hélice.
- Grille de protection anti-contact selon la norme UNE-EN ISO 12499.

Portail en aluminium extrudé :

- Structure d'une grande robustesse pour résister aux conditions climatiques extrêmes.
- Conçu pour assurer l'étanchéité à l'eau.
- Profilé en aluminium avec rupture de pont thermique.
- Plafond central et structure équipés d'une isolation thermique haute performance.
- Résistivité thermique de l'ensemble inférieure à 0,89 W/m²K.
- Interrupteur de fin de course sur les deux

positions (ouvert et fermé).

- Possibilité de montage en ouverture supérieure et inférieure.
- Système d'ouverture manuelle.

Moteur :

- Moteurs classe F avec roulements à billes et protection IP55. Excepte modèles monofásicos de la taille 45 à la taille 56, avec protection IP54. De 1 ó 2 vitesses selon modèle.
- Moteurs de rendement IE3.
- Triphasé 230/400 V 50 Hz (≤ 4 kW) et 400/690 V 50 Hz (> 4 kW).
- Température de fonctionnement : -25 °C +50 °C.

Actuateur :

- Fiabilité supérieure à 11 000 doubles cycles.
- Tension d'alimentation 230 V AC 50/60 Hz.
- Température de fonctionnement : -25 °C +60 °C.

Finition clapet :

- Anticorrosif en aluminium extrudé.
- Couleur standard RAL 7016. Sur demande autres couleurs RAL.

Sur demande :

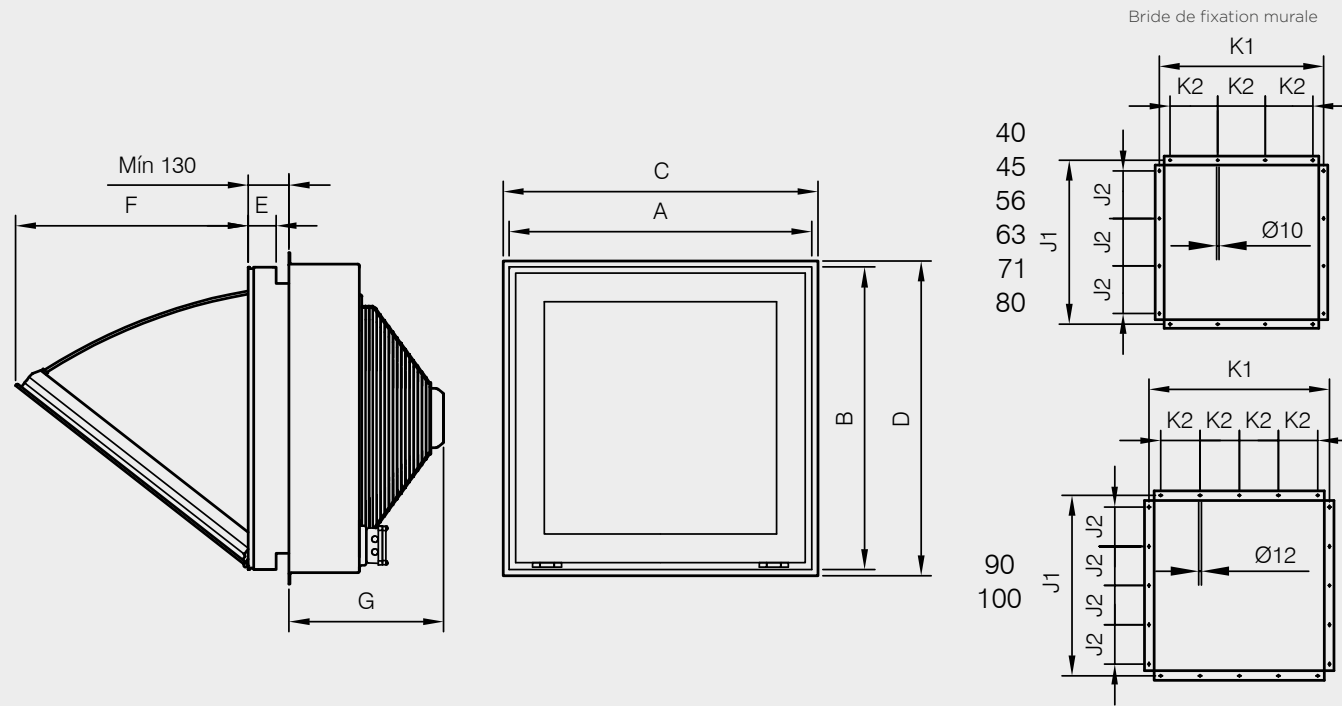
- AA : sens de l'air hélice-moteur, pour extraction d'air vers l'intérieur du local.



Modèle	Vitesse (tr/min)	Intensité maximale admissible (A)			Puissance installée (kW)	Débit maximum (m ³ /h)	Niveau de pression sonore ¹ dB (A)		Poids approx. (Kg)
		230V	400V	690V			Aspiration	Refoulement	
WALL/FREE-40-2T-1.5 IE3	2830	4,03	2,34		1,10	8805	64	64	55
WALL/FREE-45-2T-2 IE3	2875	5,34	3,07		1,50	10630	67	67	63
WALL/FREE-45-2T-3 IE3	2910	7,32	4,21		2,20	12745	69	69	67
WALL/FREE-56-4T-2 IE3	1440	5,41	3,11		1,50	15290	58	58	69
WALL/FREE-63-4T-3 IE3	1435	7,93	4,56		2,20	22090	61	61	97
WALL/FREE-63-4T-4 IE3	1440	10,70	6,15		3,00	25390	62	62	103
WALL/FREE-71-4T-3 IE3	1435	7,93	4,56		2,20	23970	66	66	100
WALL/FREE-71-4T-4 IE3	1440	10,70	6,15		3,00	29410	67	67	106
WALL/FREE-71-6T-1.5 IE3	945	4,68	2,69		1,10	20965	54	54	98
WALL/FREE-80-4T-3 IE3	1435	7,93	4,56		2,20	27940	67	67	114
WALL/FREE-80-4T-4 IE3	1440	10,70	6,15		3,00	32720	68	68	120
WALL/FREE-80-4T-5.5 IE3	1450	13,90	8,00		4,00	37440	69	69	122
WALL/FREE-80-6T-1.5 IE3	945	4,68	2,69		1,10	24650	57	57	112
WALL/FREE-80-6T-2 IE3	950	6,43	3,70		1,50	27960	58	58	116
WALL/FREE-90-4T-7.5 IE3	1465		10,30	5,97	5,50	47550	77	77	183
WALL/FREE-90-4T-10 IE3	1465		13,90	8,06	7,50	53120	78	78	187
WALL/FREE-90-6T-3 IE3	950	9,08	5,22		2,20	35555	64	64	145
WALL/FREE-90-6T-4 IE3	970	12,00	6,91		3,00	40165	65	65	165
WALL/FREE-100-4T-10 IE3	1465		13,90	8,06	7,50	58560	81	81	194
WALL/FREE-100-4T-15 IE3	1470		20,90	12,10	11,00	68000	82	82	226
WALL/FREE-100-4T-20 IE3	1465		27,90	16,20	15,00	71850	83	83	237
WALL/FREE-100-6T-5.5 IE3	960	15,60	8,99		4,00	52025	72	72	178

¹ Les valeurs des niveaux sonores sont des pressions en dB(A) mesurées à 10 mètres en champ libre.

WALL/FREE



Modèle	A	B	C	D	E	F	G	J1	J2	K1	K2
WALL/FREE-40	640	590	650	600	82	430	375	700	200	700	200
WALL/FREE-45	640	590	650	600	82	430	400	700	200	700	200
WALL/FREE-56	690	690	700	700	82	560	415	790	220	790	220
WALL/FREE-63	990	990	1000	1000	82	760	475	1050	300	1050	300
WALL/FREE-71	990	990	1000	1000	82	760	500	1050	300	1050	300
WALL/FREE-80	990	990	1000	1000	82	760	500	1050	300	1050	300
WALL/FREE-90	1190	1190	1200	1200	82	790	525	1250	250	1250	250
WALL/FREE-100	1190	1190	1200	1200	82	790	550	1250	250	1250	250

(C x D) Dimension nominale d'ouverture murale.