

CRL/EC

Ventilateurs centrifuges moyenne pression et simple aspiration, moteur directe, turbine à réaction et moteur EC Technology IE5



MOTEUR EC TECHNOLOGY avec électronique intégrée

EC CONTROL Accessoire en option

Ventilateurs centrifuges moyenne pression turbine à réaction simple ouïe. Avec moteur EC Technology IE5 et électronique intégrée, spécialement conçus pour obtenir un haut rendement.

Ventilateur :

- Virole en tôle d'acier.
- Turbine à réaction, en tôle d'acier.
- Température maximale de l'air à transporter : -25 °C +120 °C.

Moteur :

- Moteurs EC Technology d' haut rendement avec l'électronique intégrée, réglables par 0-10 V ou 4-20 mA.
- Moteurs de rendement IE5, class F et protection IP55.
- Monophasé 230 V 50/60 Hz.
- Température de fonctionnement : -25 °C +60 °C.

EC CONTROL : Fourni comme accessoire optionnel. Panneau de commande pour systèmes de ventilation avec moteurs

EC Technology dont l'électronique est intégrée au moteur. Avec les caractéristiques suivantes :

- CPC : contrôle de pression constante.
- CFC : contrôle de débit constant.
- JOUR/NUIT : Double réglage du point de consigne de pression en fonction de l'heure du jour.
- Capteur externe : compatible avec les capteurs de température, d'humidité, de qualité de l'air ou de CO.
- Équipement préconfiguré en mode pression constante avec valeur de consigne de 100 Pa.

Finition :

- Anticorrosion en résine de polyester polymérisée à 190 °C, dégraissage préalable avec traitement nanotechnologique sans phosphates.

Sur demande :

- Ventilateur préparé pour transporter de l'aire jusqu'à +250 °C.
- Ventilateur en acier inoxydable.

Code de commande

CRL/EC – 925 – 2M – 0.5 – IE5

CRL/EC: Ventilateurs centrifuges moyenne pression et simple aspiration, moteur directe, turbine à réaction et moteur EC Technology IE5

Taille de la turbine

Nombre de pôles du moteur
2=2900 tr/min 50 Hz
4=1400 tr/min 50 Hz

T = Triphasé
M = Monophasé

Puissance moteur (CV)

Moteur IE5

Caractéristiques techniques

Modèle	Vitesse	Intensité maximale admissible (A) 230V	Puissance électrique max. (kW)	Débit maximum (m³/h)	Niveau de pression acoustique dB (A)	Poids approx. (Kg)	According ErP*
	(tr/min)						
CRL/EC-822-2M-0.33 IE5	2760	2,4	0,25	1350	72	19	2020
CRL/EC-925-2M-0.5 IE5	2830	3,3	0,37	1850	75	22	2020
CRL/EC-1028-2M-0.75 IE5	2780	4,8	0,55	2600	77	29	2020
CRL/EC-1031-2M-1.5 IE5	2830	8,7	1,10	3600	82	41	2020
CRL/EC-1240-4M-1 IE5	1420	5,8	0,75	3630	74	66	2020
CRL/EC-1445-4M-1.5 IE5	1455	8,9	1,10	6170	78	83	2020

* Selon brouillon ErP 2020



Erp. (Energy Related Products)

Contenu de la Directive 2009/125/EC téléchargeable depuis le site web de SODECA ou programme de sélection QuickFan

Caractéristiques acoustiques

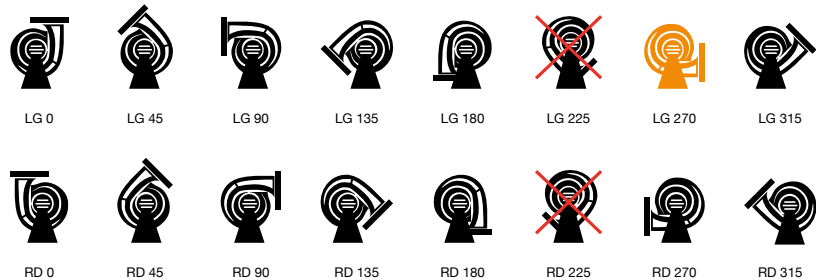
Les valeurs indiquées sont déterminées à l'aide de mesures de niveau de pression et de puissance sonore en dB(A) obtenues en champ libre à une distance équivalente à deux fois l'envergure du ventilateur plus le diamètre de la turbine, avec un minimum de 1,5 m.

Spectre de puissance acoustique Lw(A) en dB(A) par bande de fréquence en hertz

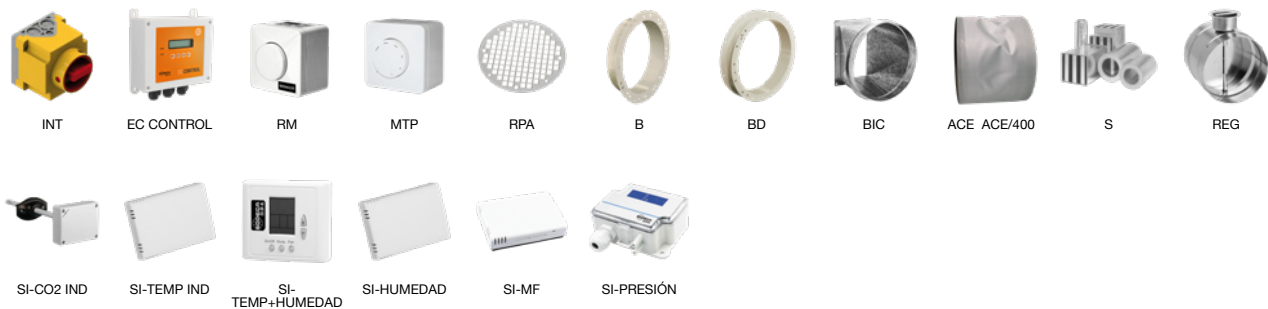
	63	125	250	500	1000	2000	4000	8000
CRL/EC-822-2M-0.33	54	67	67	80	75	75	75	68
CRL/EC-925-2M-0.5	58	71	71	84	79	79	79	72
CRL/EC-1028-2M-0.75	59	72	72	85	80	80	80	79
CRL/EC-1031-2M-1.5	65	78	78	91	86	86	86	79
CRL/EC-1240-4M-1	57	71	77	80	80	81	71	60
CRL/EC-1445-4M-1.5	60	73	79	84	81	84	79	69

Orientations

Fourniture standard LG 270
Positions LG 180 et RD 180 sur demande,
avec mesures d'ancrage spéciales.
Les modèles 822, 925, 1028 et 1031
n'admettent pas la position LG 135 ni RD
135.

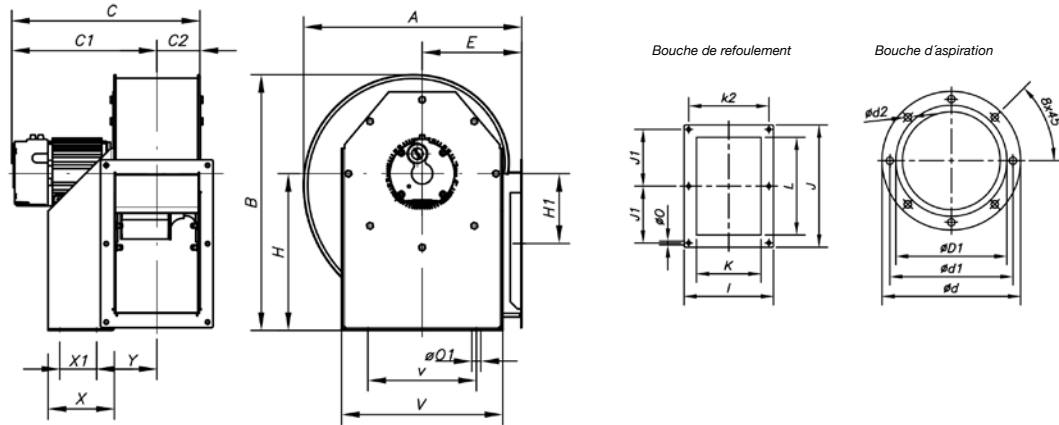


Accessoires



Dimensions mm

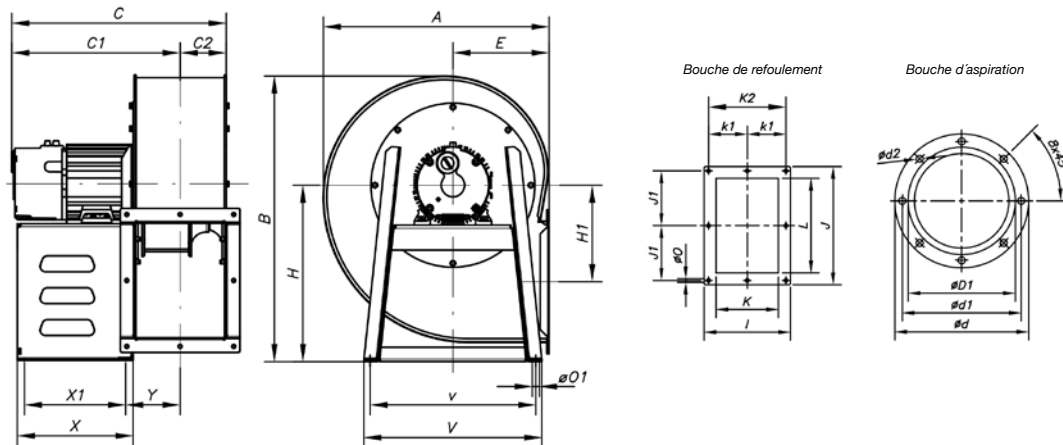
CRL/EC-822 ... 1028



	A	B	C	C1	C2	ØD1*	Ød	Ød1	Ød2	E	H	H1	I	J	J1	K	K2	L	ØO	ØO1	V	v	X	X1	Y
CRL/EC-822-2M	388	455	353	280	73	224	278	256	M8	180	280	134	204	282,5	128	140	180	215	9,5	10,5	290	220	114	50	105
CRL/EC-925-2M	427	500	380	295	85	250	305	282	M8	197	310	145	229	312,5	145	165	205	250	9,5	12,5	315	228	134	74	115
CRL/EC-1028-2M	472	550	411	317,5	93,5	280	348	320	M8	215	340	152	244	364	170	180	220	296,5	9,5	12,5	350	245	144	95	120

* Diamètre nominal recommandé pour la tuyauterie

CRL/EC-1031 ... 1445



	A	B	C	C1	C2	ØD1*	Ød	Ød1	Ød2	E	H	H1	I	J	J1	K	K1	L	ØO	ØO1	V	v	X	X1	Y	K2
CRL/EC-1031-2M	526	630	456	352,5	103,5	315	382	354	M8	238	390	180	264	382,5	180	200	--	320	11,5	12	430	400	200	155	130	240
CRL/EC-1240-4M	635	800	528	398,5	129,5	400	464	438	M8	270	495	270	336	404	185	250	150	321	11,5	12	500	460	250	200	157	-
CRL/EC-1445-4M	710	900	566	419,5	146,5	450	515	485	M8	300	560	305	370	444	202	284	164	361	11,5	12	575	550	275	215	180	-

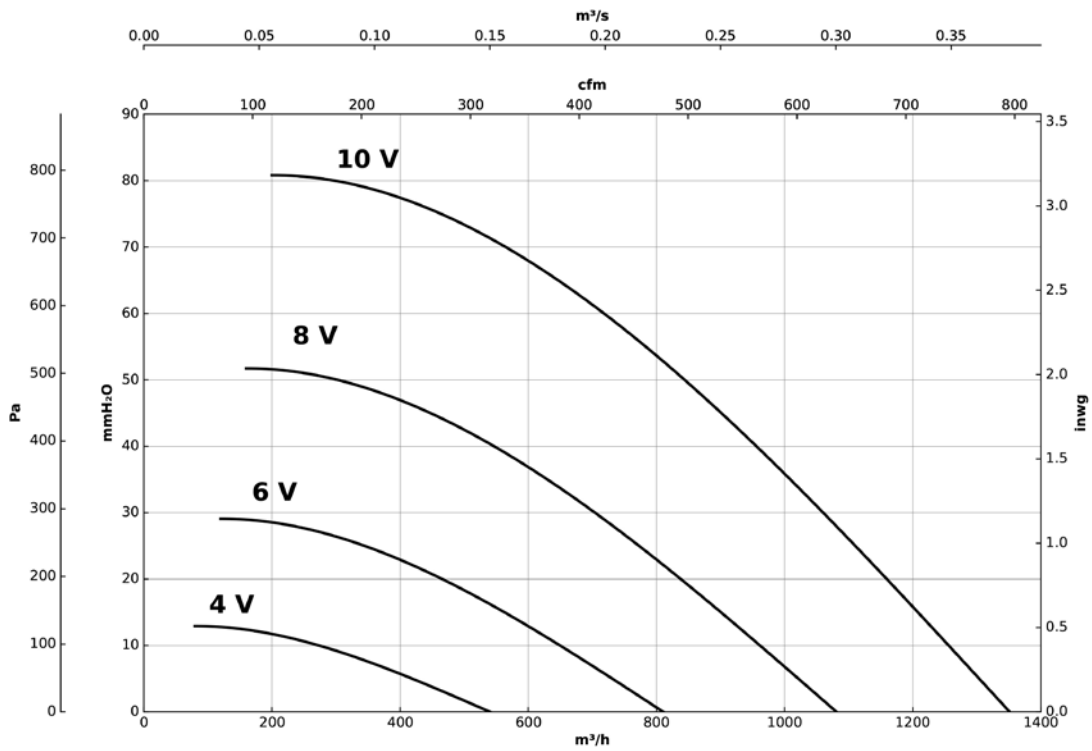
* Diamètre nominal recommandé pour la tuyauterie

Courbes caractéristiques

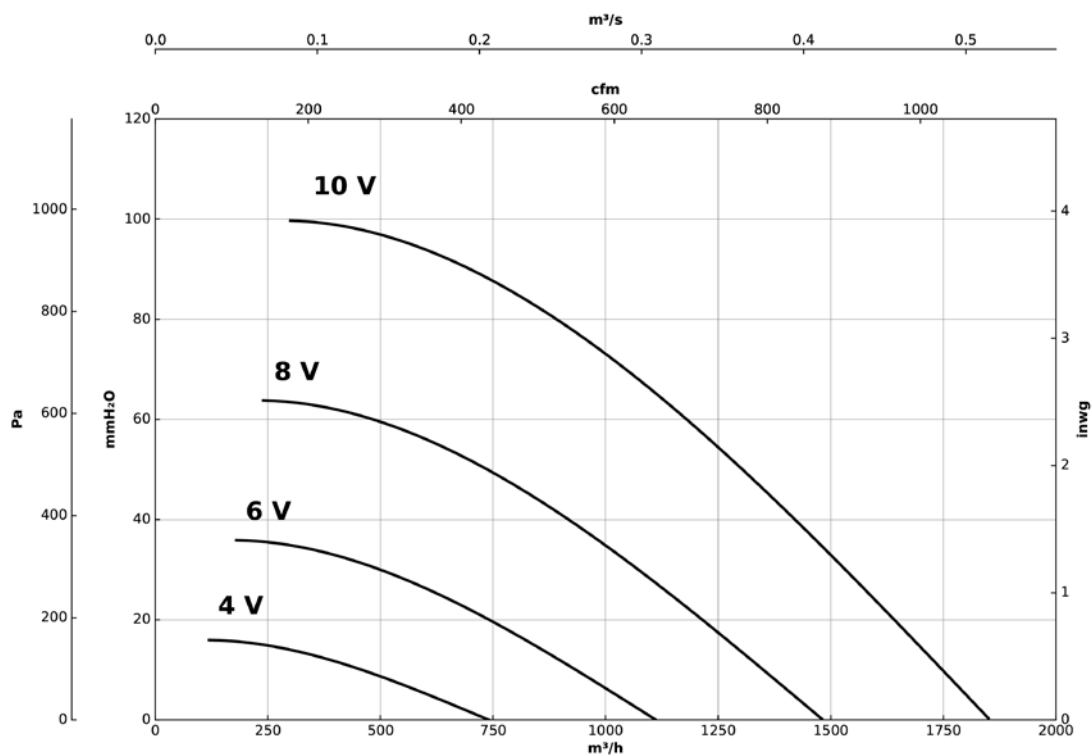
Q= Débit en m³/h, m³/s et cfm

Pe= Pression statique en mmH₂O, Pa et inwg

CRL/EC-822-2M-0.33



CRL/EC-925-2M-0.5

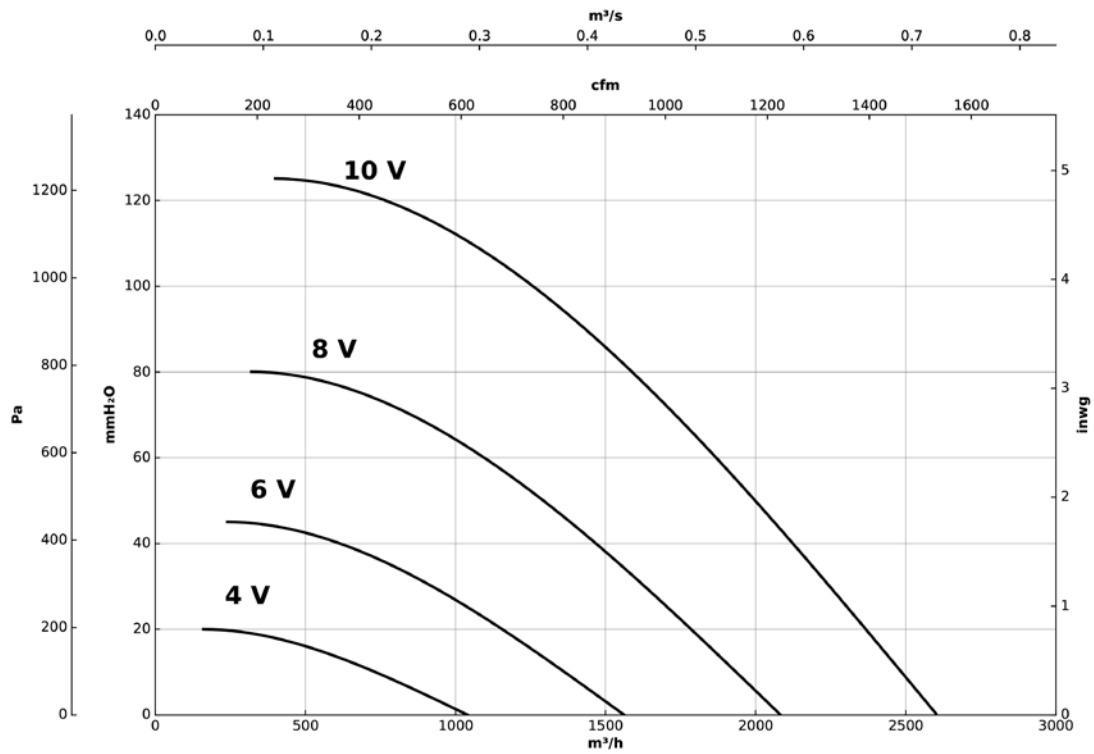


Courbes caractéristiques

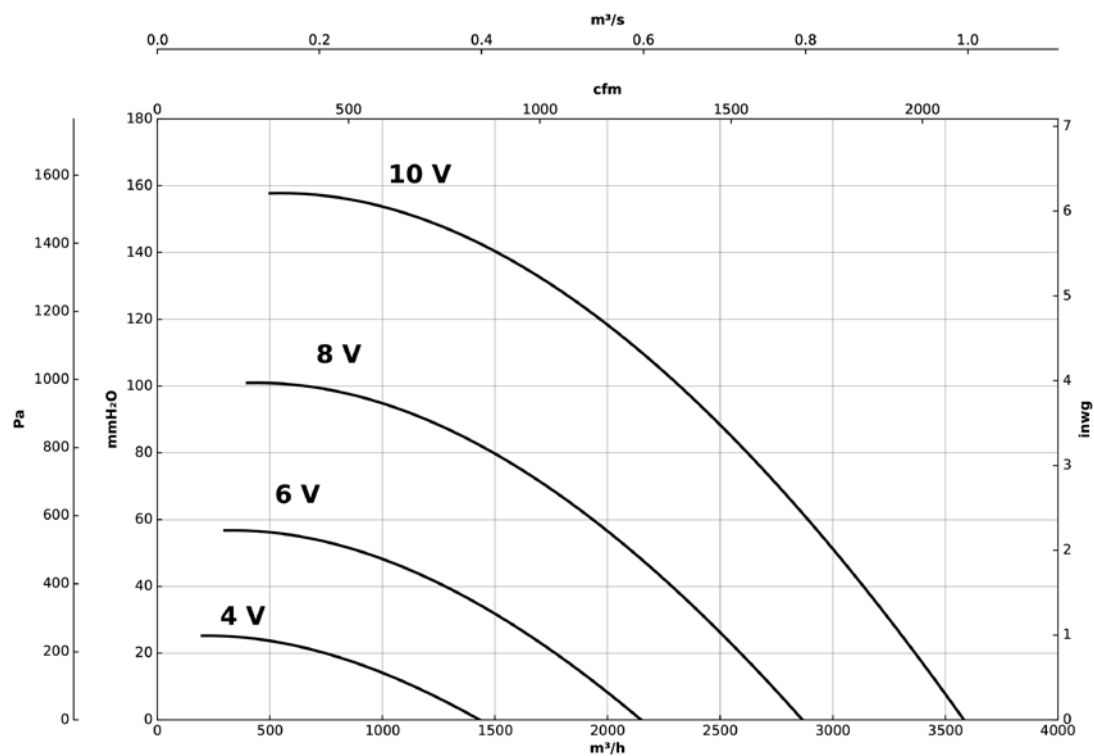
Q= Débit en m³/h, m³/s et cfm

Pe= Pression statique en mmH₂O, Pa et inwg

CRL/EC-1028-2M-0.75



CRL/EC-1031-2M-1.5

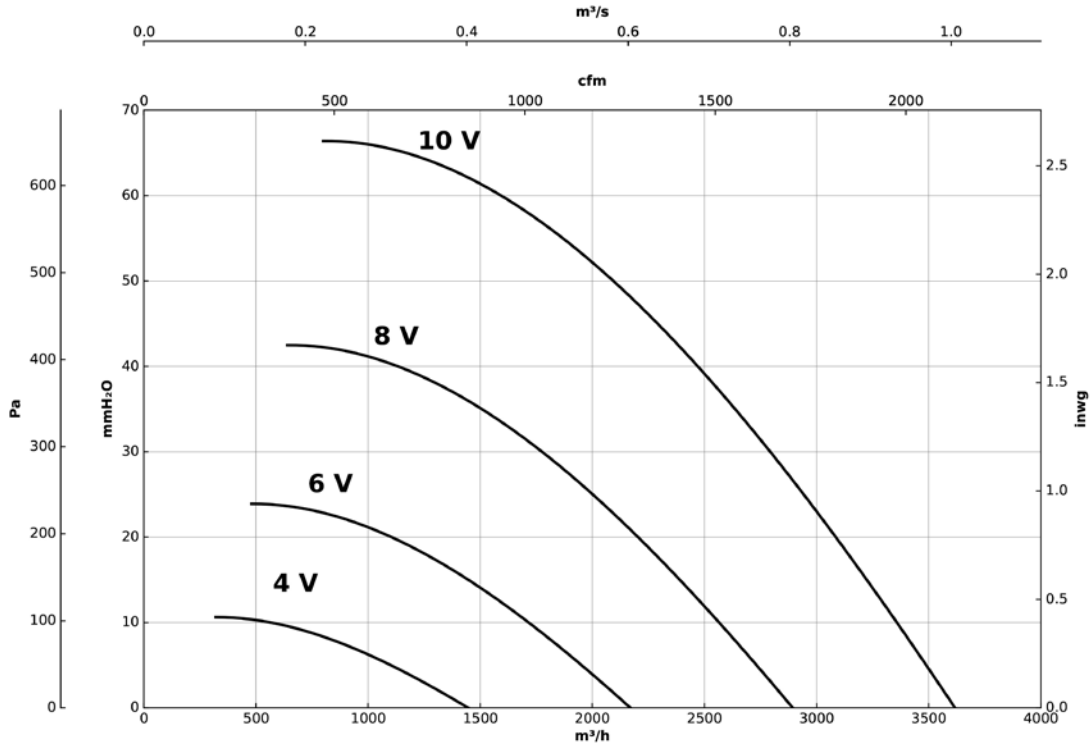


Courbes caractéristiques

Q= Débit en m³/h, m³/s et cfm

Pe= Pression statique en mmH₂O, Pa et inwg

CRL/EC-1240-4M-1



CRL/EC-1445-4M-1.5

