

CJLINE/EC

Unités d'extraction en ligne, avec moteur EC Technology IE5



Unités d'extraction en ligne, avec moteur EC Technology IE5 et électronique intégrée.

Ventilateur :

- Structure en tôle acier galvanisé.
- Turbine à réaction, en tôle d'acier.
- Circulation de l'air linéaire.

Moteur :

- Moteurs EC Technology d' haut rendement avec l'électronique intégrée, réglables par 0-10 V ou 4-20 mA.
- Moteurs de rendement IE5, class F et protection IP55.
- Monophasé 220-277 V 50/60 Hz.
- Température de fonctionnement : -25 °C +60 °C.

EC CONTROL : Fourni comme accessoire optionnel. Panneau de commande pour systèmes de ventilation avec moteurs EC Technology dont l'électronique est intégrée au moteur. Avec les caractéristiques suivantes :

- CPC : Contrôle de pression constante.
- CFC : Contrôle de débit constant.
- JOUR/NUIT : Double réglage du point de consigne de pression en fonction de l'heure du jour.
- Capteur externe : Compatible avec les capteurs de température, d'humidité, de qualité de l'air ou de CO.
- Équipement préconfiguré en mode pression constante avec valeur de consigne de 100 Pa.

Finition :

- Tôle d'acier galvanisé.



MOTEUR EC TECHNOLOGY avec électronique intégrée



EC CONTROL Accessoire en option

Code de commande

CJLINE/EC - 1131 - 4M - 0.33 - IE5

CJLINE/EC : Unités d'extraction en ligne, avec moteur EC Technology IE5

Taille de la turbine

Nombre de pôles du moteur
4=1400 tr/min 50 Hz
6=900 tr/min 50 Hz

M = Monophasé

Puissance moteur (CV)

Moteur IE5

Caractéristiques techniques

Modèle	Vitesse (tr/min)	Intensité maximale admissible (A)	Puissance électrique max.	Débit maximum (m³/h)	Niveau de pression acoustique dB (A)	Poids approx. (Kg)
		230V	(kW)			
CJLINE/EC-1131-4M-0.33 IE5	1370	2,3	0,25	1980	51	42
CJLINE/EC-1235-4M-0.33 IE5	1370	2,3	0,25	2820	56	54
CJLINE/EC-1640-4M-0.75 IE5	1385	4,8	0,55	4430	61	76
CJLINE/EC-1845-4M-1.5 IE5	1455	8,9	1,10	6300	65	87
CJLINE/EC-1856-6M-1 IE5	945	4,3	0,75	8100	59	135



Erp. (Energy Related Products)

Contenu de la Directive 2009/125/EC téléchargeable depuis le site web de SODECA ou programme de sélection QuickFan.

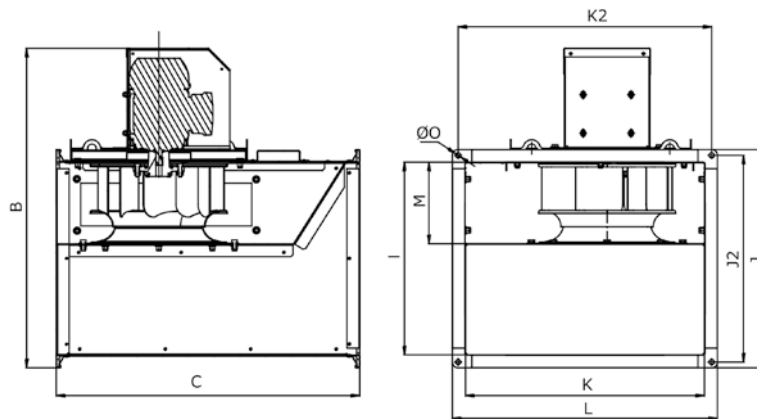
Caractéristiques acoustiques

Les valeurs indiquées sont déterminées à l'aide de mesures de niveau de pression et de puissance sonore en dB(A) obtenues en champ libre à une distance équivalente à deux fois l'envergure du ventilateur plus le diamètre de la turbine, avec un minimum de 1,5 m.

Spectre de puissance acoustique Lw(A) en dB(A) par bande de fréquence en hertz

	63	125	250	500	1000	2000	4000	8000
CJLINE/EC-1131-4M	42	51	57	56	60	60	52	46
CJLINE/EC-1235-4M	49	58	64	63	67	66	59	53
CJLINE/EC-1640-4M	56	62	67	68	71	73	65	59
CJLINE/EC-1845-4M	60	66	71	72	75	77	69	63
CJLINE/EC-1856-6M	58	64	69	70	73	72	65	60

Dimensions mm



	B	C	I	J	J2	K	K2	L	M2	ØO
CJLINE/EC-1131-4M	783	710	451	510	483	561	593	620	194	12
CJLINE/EC-1235-4M	833	800	501	560	533	621	653	680	222	12
CJLINE/EC-1640-4M	896	900	561	620	593	711	743	770	244	12
CJLINE/EC-1845-4M	965	1000	631	690	663	801	833	860	277	12
CJLINE/EC-1856-6M	1133	1250	801	860	833	1001	1033	1060	348	12

Accessoires



INT



EC CONTROL



MTP



CENTRAL CO



VIS



TAC



SI-CO2 IND



SI-TEMP IND



SI-TEMP+HUMEDAD



SI-HUMEDAD



SI-MF



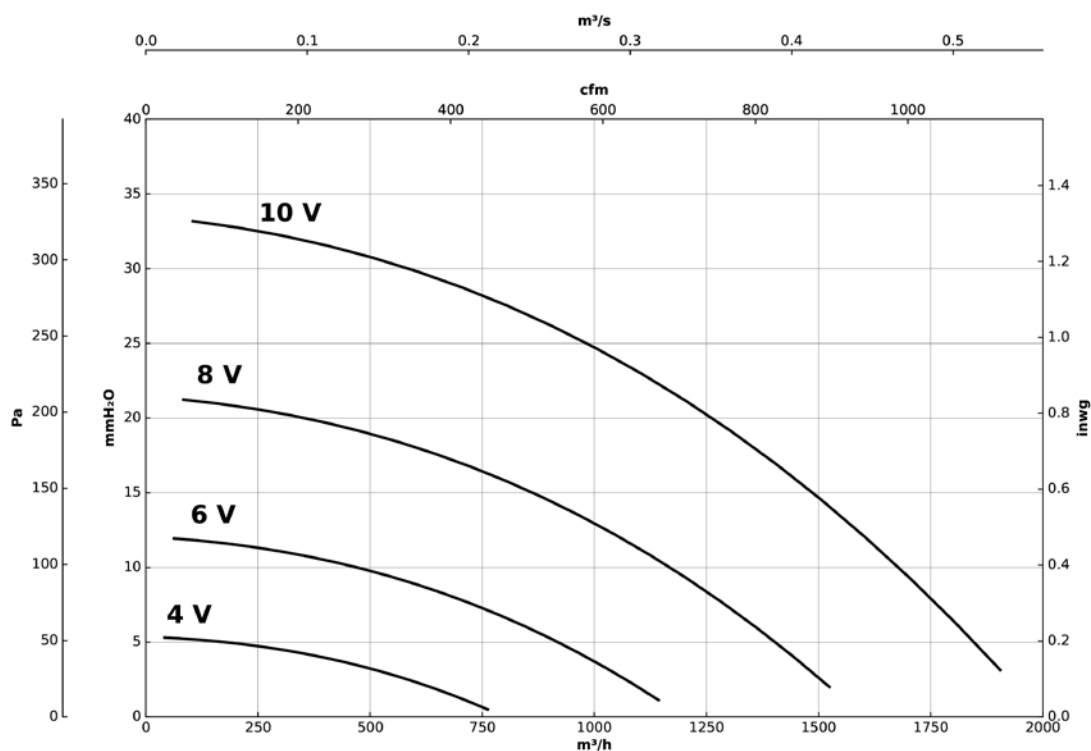
SI-PRESIÓN

Courbes caractéristiques

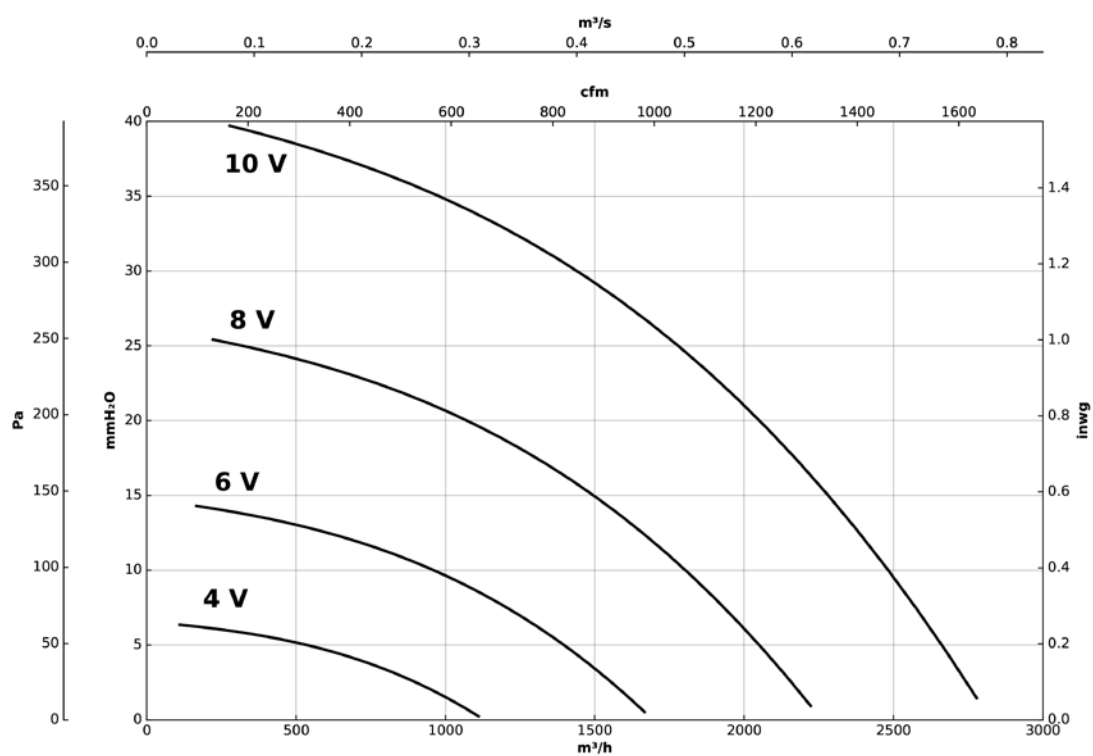
Q= Débit en m³/h, m³/s et cfm

Pe= Pression statique en mmH₂O, Pa et inwg

CJLINE/EC-1131-4M



CJLINE/EC-1235-4M

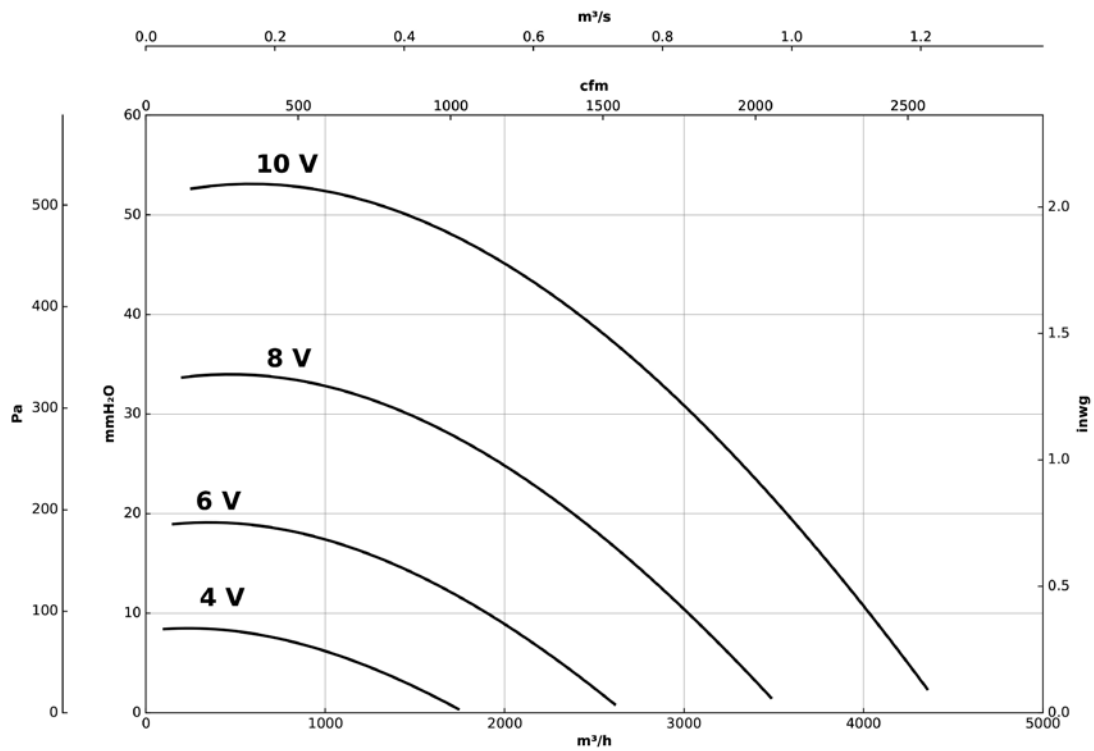


Courbes caractéristiques

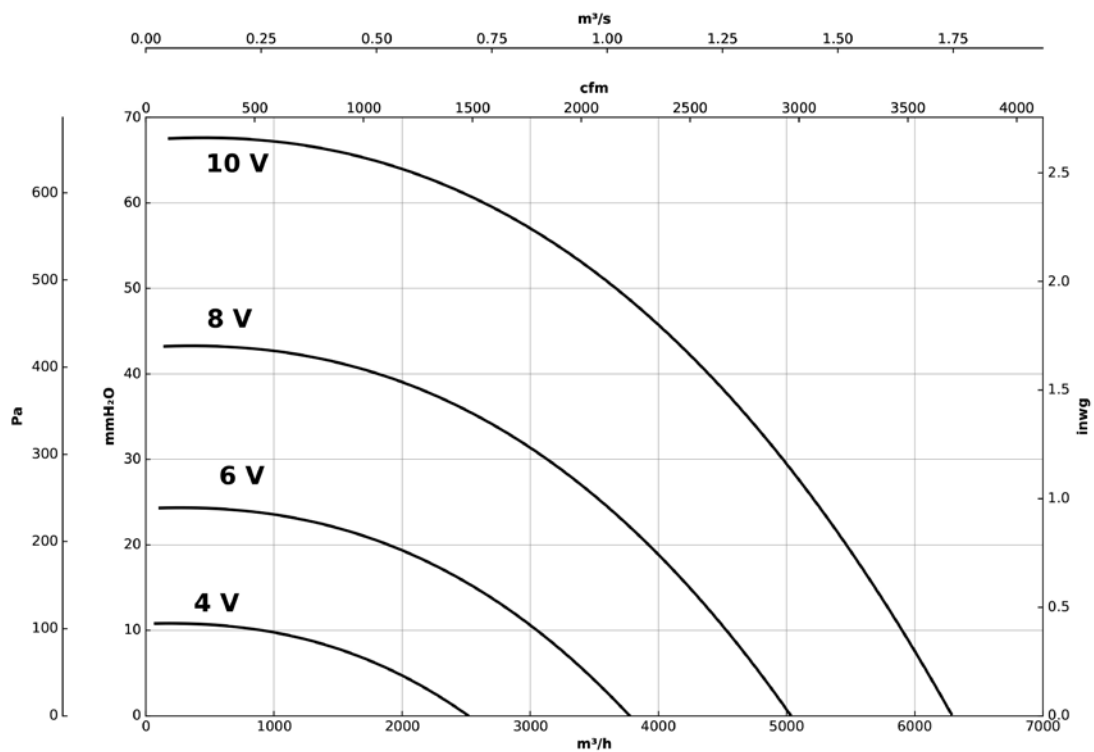
Q= Débit en m³/h, m³/s et cfm

Pe= Pression statique en mmH₂O, Pa et inwg

CJLINE/EC-1640-4M



CJLINE/EC-1845-4M



Courbes caractéristiques

Q= Débit en m³/h, m³/s et cfm

Pe= Pression statique en mmH₂O, Pa et inwg

