

CMA/EC



Ventilateurs centrifuges moyenne pression simple ouïe, avec la virole et turbine en fonte d'aluminium, avec moteur EC Technology IE5



Ventilateurs centrifuges moyenne pression simple ouïe, avec la virole et turbine en fonte d'aluminium. Avec moteur EC Technology IE5 et électronique intégrée, spécialement conçus pour obtenir un haut rendement.

Ventilateur :

- Virole en fonte d'aluminium.
- Turbine en fonte d'aluminium.
- Température maximale de l'air à transporter : -25 °C +120 °C.
- Différentes positions de bouche d'impulsion.

Moteur :

- Moteurs EC Technology d' haut rendement avec l'électronique intégrée, réglables par 0-10 V ou 4-20 mA.
- Moteurs de rendement IE5, class F et protection IP55.
- Monophasé 230 V 50/60 Hz.
- Température de fonctionnement : -25 °C +60 °C.

EC CONTROL : Fourni comme accessoire optionnel. Panneau de commande pour systèmes de ventilation avec moteurs EC Technology dont l'électronique est intégrée au moteur. Avec les caractéristiques suivantes :

- CPC : contrôle de pression constante.
- CFC : contrôle de débit constant.
- JOUR/NUIT : Double réglage du point de consigne de pression en fonction de l'heure du jour.
- Capteur externe : compatible avec les capteurs de température, d'humidité, de qualité de l'air ou de CO.
- Équipement préconfiguré en mode pression constante avec valeur de consigne de 100 Pa.

Finition :

- Anticorrosion en résine de polyester polymérisée à 190 °C, dégraissage préalable avec traitement nanotechnologique sans phosphates.



MOTEUR EC TECHNOLOGY avec électronique intégrée



EC CONTROL Accessoire en option

Code de commande

CMA/EC – 426 – 2M – 0.5 – IE5

CMA/EC: Ventilateurs centrifuges moyenne pression simple ouïe, avec la virole et turbine en fonte d'aluminium, avec moteur EC Technology IE5

Taille de la turbine

Nombre de pôles du moteur
2=2900 tr/min 50 Hz

M = Monophasé

Puissance moteur (CV)

Moteur IE5

Caractéristiques techniques

Modèle	Vitesse	Intensité maximale admissible (A) 230V	Puissance électrique max. (kW)	Débit maximum (m³/h)	Niveau de pression acoustique dB (A)	Poids approx. (Kg)	According ErP*
	(tr/min)						
CMA/EC-426-2M-0.5 IE5	2780	3,3	0,37	850	75	13	2020
CMA/EC-527-2M-0.75 IE5	2810	4,8	0,55	1000	80	15	2020
CMA/EC-528-2M-1 IE5	2810	5,9	0,75	1250	82	24	2020
CMA/EC-531-2M-1.5 IE5	2820	8,7	1,10	1790	84	29	2020

* Selon brouillon ErP 2020

Caractéristiques acoustiques

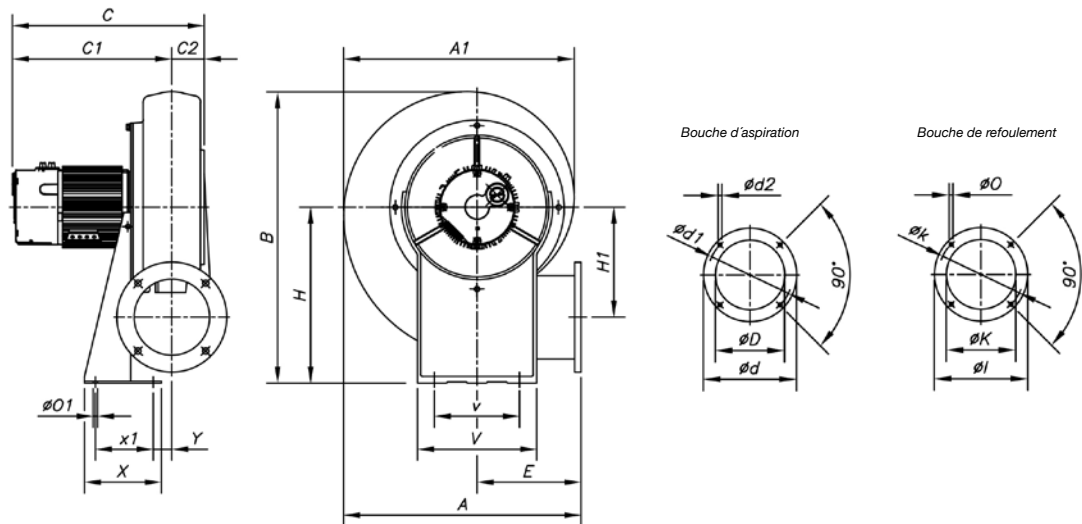
Les valeurs indiquées sont déterminées à l'aide de mesures de niveau de pression et de puissance sonore en dB(A) obtenues en champ libre à une distance équivalente à deux fois l'envergure du ventilateur plus le diamètre de la turbine, avec un minimum de 1,5 m.

Spectre de puissance acoustique Lw(A) en dB(A) par bande de fréquence en hertz

	63	125	250	500	1000	2000	4000	8000
CMA/EC-426-2M-0.5	41	55	73	79	83	80	75	66
CMA/EC-527-2M-0.75	46	60	78	84	88	85	80	71
CMA/EC-528-2M-1	48	62	80	86	90	87	82	73
CMA/EC-531-2M-1.5	51	65	83	89	93	90	85	76

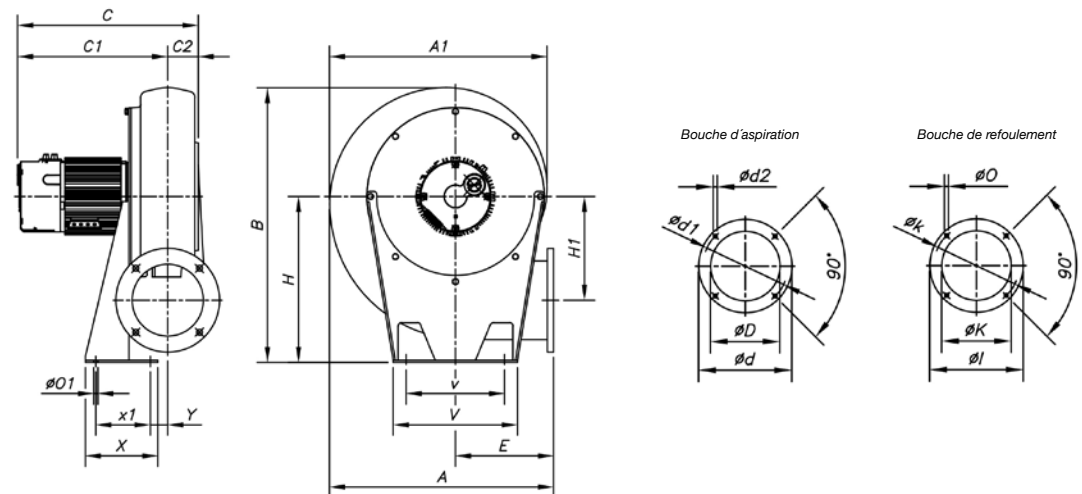
Dimensions mm

CMA/EC-426 ... 528



	A	A1	B	C	C1	C2	ØD	Ød	Ød1	Ød2	E	H	H1	ØI	ØK	Øk	ØO	ØO1	V	v	X	X1	Y
CMA/EC-426-2M	354	344	412	299	259	40	117	155	132	M6	162	240	163	140	90	119	7	13	210	160	105	65	26
CMA/EC-527-2M	371	361	440	319	277	42	125	170	147	M6	168	260	170	155	100	129	7	13	220	170	120	80	20
CMA/EC-528-2M	401	395	488	357	306	51	116	190	162	M6	178	290	177	190	130	160	11	13	230	180	140	100	20

CMA/EC-531

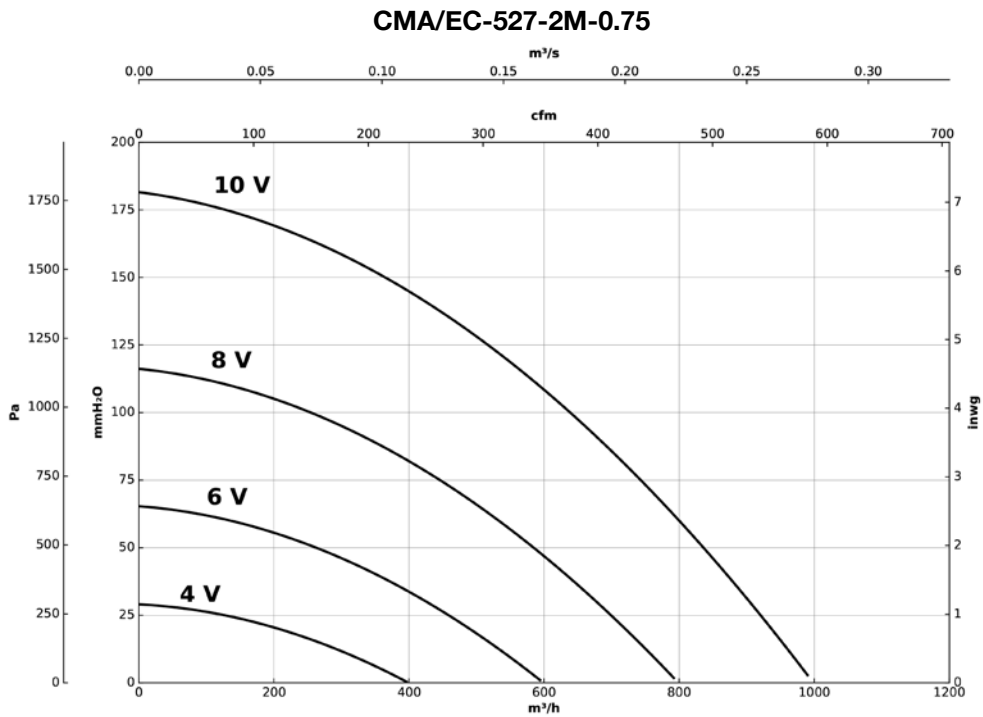
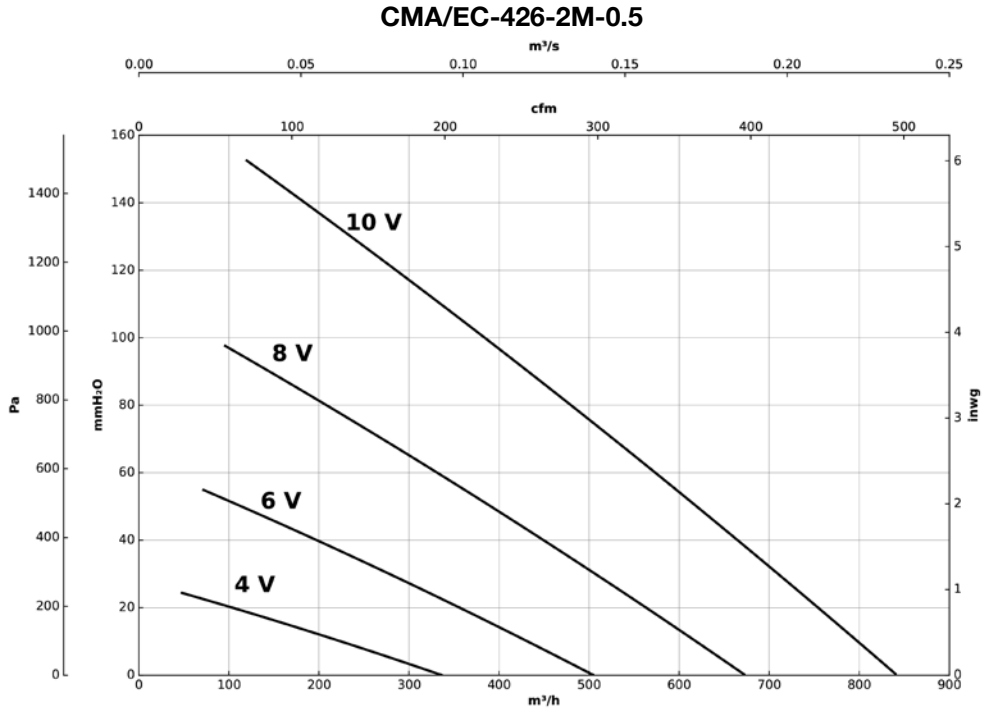


	A	A1	B	C	C1	C2	ØD	Ød	Ød1	Ød2	E	H	H1	ØI	ØK	Øk	ØO	ØO1	V	v	X	X1	Y
CMA/EC-531-2M	440	434	537	358	303	55	160	215	180	M6	193	320	200	200	140	175	11	13	226	190	160	120	21

Courbes caractéristiques

Q= Débit en m³/h, m³/s et cfm

Pe= Pression statique en mmH₂O, Pa et inwg

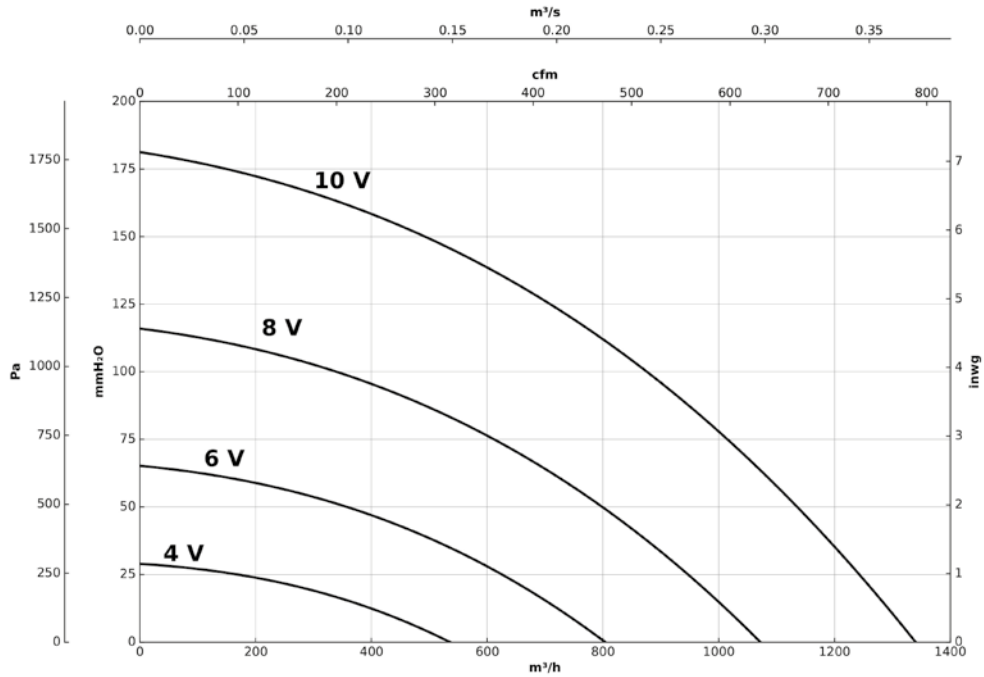


Courbes caractéristiques

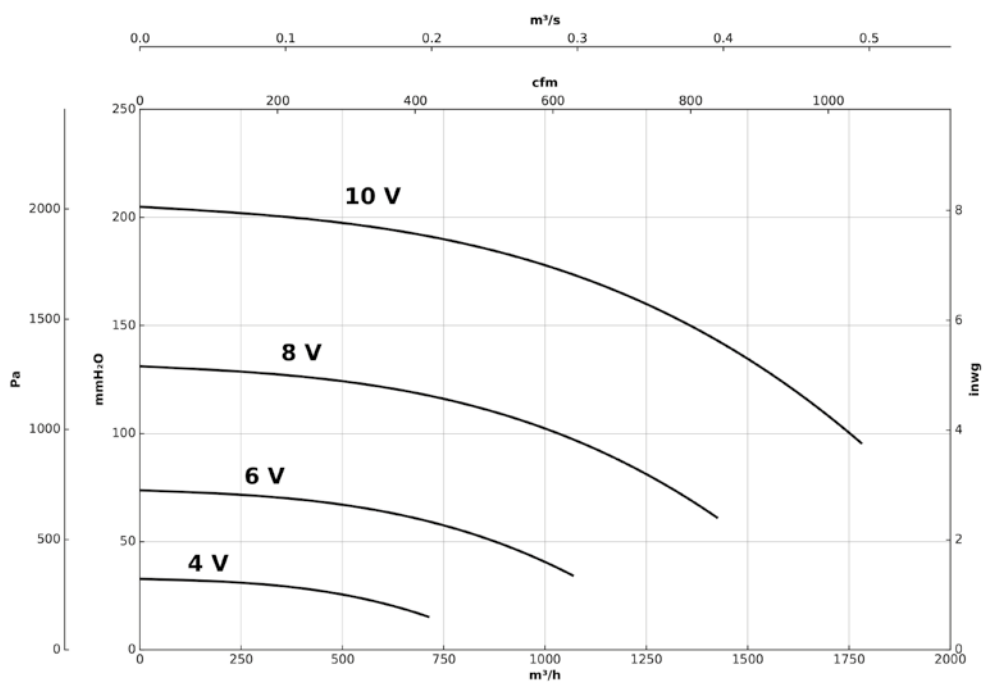
Q= Débit en m³/h, m³/s et cfm

Pe= Pression statique en mmH₂O, Pa et inwg

CMA/EC-528-2M-1



CMA/EC-531-2M-1.5



Accessoires



INT



EC CONTROL



MTP



RPA



B



ACE ACE/400



REG



S



SI-CO₂ IND



SI-TEMP IND



SI-TEMP+HUMEDAD



SI-HUMEDAD



SI-MF



SI-PRESIÓN