

# SDBP/M INOX

**Ventilateurs centrifuges INOX pour extraction d'air max. 80 °C pour des fours de pain et traitement de surfaces. Sortie d'air vertical**



**Spécialement conçus pour les fours de boulangerie et pâtisserie et les fours de traitement de surfaces**



Ventilateur :

- Virole en tôle d'acier inoxydable.
- Turbine à action, en tôle d'acier inoxydable.
- Moteur accouplé directement avec bride B-5.

- Température maximale de l'air à transporter : -25 °C +80 °C.

Finition :

- Anticorrosif avec tôle d'acier inoxydable.

Moteur :

- Moteurs avec rendement IE3 pour puissances égales ou supérieures à 0,75 kW, excepte monophasés, 2 vitesses et 8 pôles.
- Protection IP55.
- Triphasé 230/400 V 50 Hz ( $\leq 4$  kW) et 400/690 V 50 Hz ( $> 4$  kW).

Sur demande :

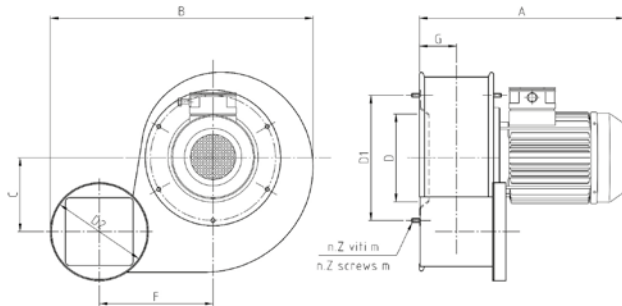
- Bobinages spéciaux pour différentes tensions et fréquences.
- Ventilateur en acier peint.

## Caractéristiques

Modèle	kW	tr/min	dB (A)	CAPACITÉ (m³/s)										
				0,008	0,017	0,03	0,06	0,07	0,08	0,1	0,12	0,13	0,16	0,17
SDBP/M INOX-100-2T-0.25	0,18	2680	58			30	32	33	34	35	36	36	30	24
SDBP/M INOX-100-4T-0.25	0,18	1340	48	6	6	7	7	8	7					

Marge de débit  $\pm 5$  %  
Marge de niveau sonore +3... 5 dB

## Dimensions mm



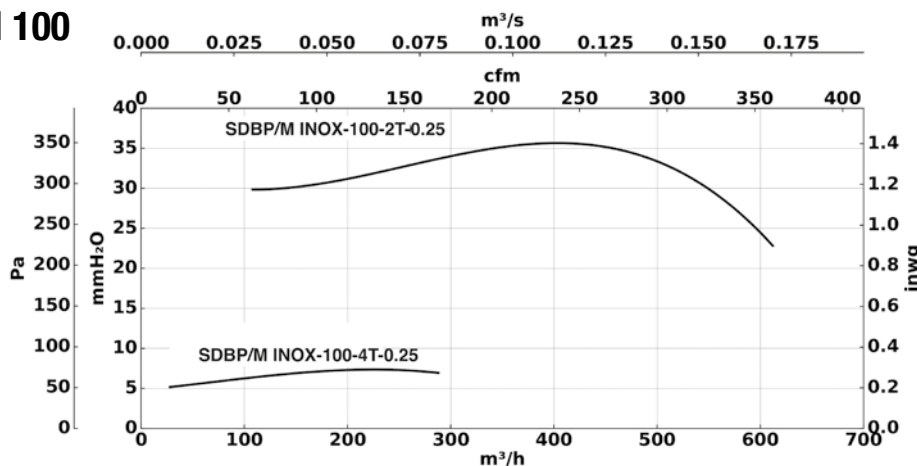
	kW	tr/min	A	B	C	F	G
SDBP/M INOX-100-2T-0.25	0,18	2680	255	330	96	142	48
SDBP/M INOX-100-4T-0.25	0,18	1340	255	330	96	142	48

	D	D1	m	n.Z	D2	Kg
SDBP/M INOX-100-2T-0.25	110	160	M5	6	120	6,75
SDBP/M INOX-100-4T-0.25	110	160	M5	6	120	6,75

## Courbes caractéristiques

### SDBP/M 100



Pression totale

Marge de débit  $\pm 5$  %  
Marge de niveau sonore +3... 5 dB  
Marge de kW absorbés  $\pm 3$  %