

SDECB/MGC

Ventilateurs centrifuges pour la recirculation d'air max. 300 °C, pour fours de boulangerie et traitement de surfaces



Spécialement conçus pour les fours de boulangerie et pâtisserie et les fours de traitement de surfaces



Ventilateur :

- Virole en tôle d'acier.
- Turbine à action en tôle d'acier galvanisée.
- Moteur accouplé directement avec bride B-5.
- Avec un ou deux turbines de réfrigération montées sur l'axe du moteur pour dissiper la température.

Moteur :

- Moteurs avec rendement IE3 pour puissances égales ou supérieures à 0,75 kW, excepte monophasés, 2 vitesses et 8 pôles.
- Protection IP55.

- Triphasé 230/400 V 50 Hz (≤ 4 kW) et 400/690 V 50 Hz (> 4 kW).
- Température maximale de l'air à transporter : -25 °C $+300$ °C.

Finition :

- Anticorrosif avec peinture anti-calorique résistante à la température, couleur aluminium.

Sur demande :

- Bobinages spéciaux pour différentes tensions et fréquences.
- Ventilateur en acier inoxydable.

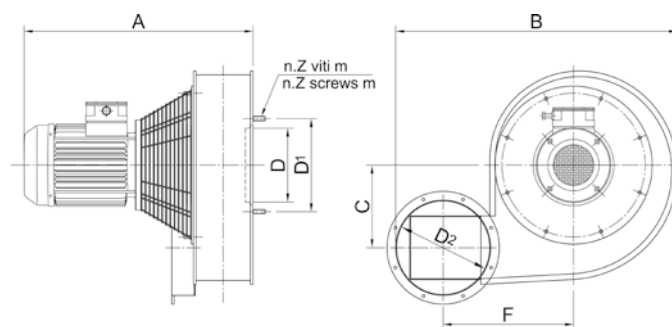
Caractéristiques

Modèle	kW	tr/min	dB (A)	CAPACITÉ (m³/s)							
				0,3	0,33	0,38	0,42	0,47	0,53	0,58	0,67
SDECB/MGC-300-4T-1	0,75	1350	65	47	49	50	50	51	50	48	43

PRESSION TOTALE (mmH₂O)

Marge de débit ± 5 %
Marge de niveau sonore $+3... 5$ dB

Dimensions mm

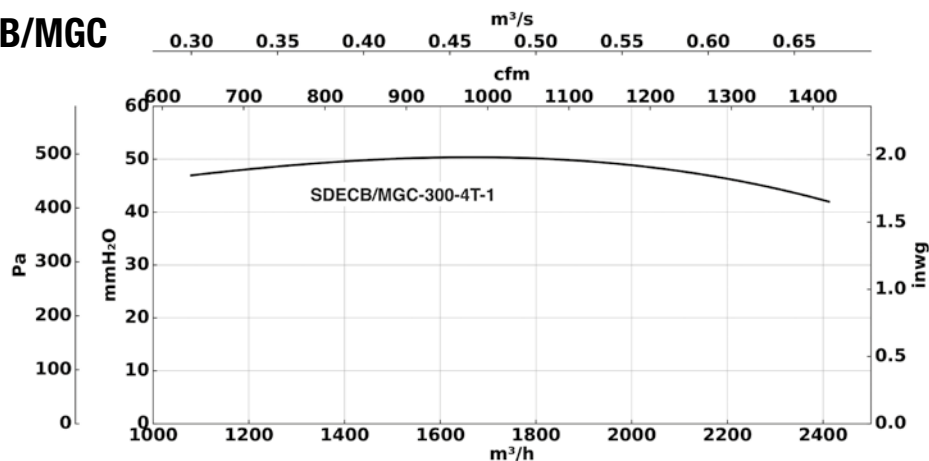


	kW	tr/min	A	B	C	F
SDECB/MGC-300-4T-1	0,75	1350	515	665	200	285

	D	D1	m	n.Z	D2	Kg
SDECB/MGC-300-4T-1	192	250	M8	6	250	35

Courbes caractéristiques

SDECB/MGC



Pression totale

Marge de débit ± 5 %
Marge de niveau sonore $+3... 5$ dB
Marge de kW absorbés ± 3 %