

SDECB/Z

Ventilateurs centrifuges pour l'extraction d'air max. 300 °C, pour fours de boulangerie et traitement de surfaces. Sortie d'air verticale



Spécialement conçus pour les fours de boulangerie et pâtisserie et les fours de traitement de surfaces



Ventilateur :

- Virole en tôle d'acier inoxydable.
- Turbine à action en tôle d'acier galvanisée.
- Moteur accouplé directement avec bride B-5.
- Avec un ou deux turbines de réfrigération montées sur l'axe du moteur pour dissiper la température.

Moteur :

- Moteurs avec rendement IE3 pour puissances égales ou supérieures à 0,75 kW, excepte monophasés, 2 vitesses et 8 pôles.
- Protection IP55.

- Triphasé 230/400 V 50 Hz (≤ 4 kW) et 400/690 V 50 Hz (> 4 kW).
- Température maximale de l'air à transporter : -25 °C +300 °C.

Finition :

- Anticorrosif avec peinture anti-calorique résistante à la température, couleur aluminium.

Sur demande :

- Bobinages spéciaux pour différentes tensions et fréquences.
- Ventilateur en acier inoxydable.

Caractéristiques

Modèle	kW	tr/min	dB (A)	CAPACITÉ (m³/s)															
				0,016	0,03	0,05	0,06	0,08	0,1	0,11	0,13	0,15	0,16	0,18	0,2	0,23	0,26	0,3	0,33
PRESSION TOTALE (mmH₂O)																			
SDECB/Z-160-2T-0.75	0,55	2810	75	64	62	60	60	61	62	64	66	67	67	68	68	68	67	67	63
SDECB/Z-160-4T-0.25	0,18	1340	60	21	19	19	19	20	20	21	21	21	20						

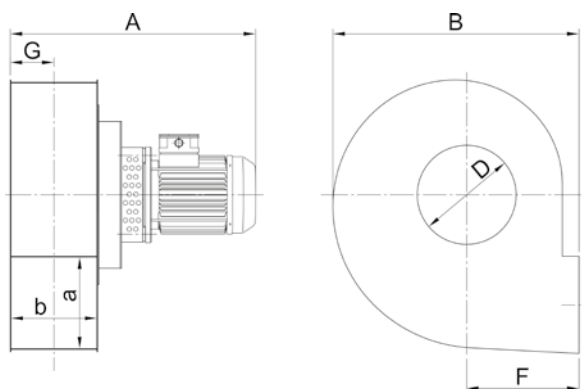
Modèle	kW	tr/min	dB (A)	CAPACITÉ (m³/s)																		
				0,23	0,27	0,3	0,33	0,37	0,42	0,47	0,52	0,58	0,67	0,75	0,83	0,93	1,05	1,17	1,33	1,5	1,67	
PRESSION TOTALE (mmH₂O)																						
SDECB/Z-260-4T-0.75	0,55	1360	63			42	44	45	45	46	45	42	40									
SDECB/Z-280-4T-0.75	0,55	1360	64				45	46	47	48	46	45	42	40								
SDECB/Z-300-4T-0.75	0,55	1360	65				47	49	50	50	51	50	48	47								
SDECB/Z-330-4T-1.5	1,1	1380	72							65	68	70	71	71	70	69	67	65				
SDECB/Z-380-4T-3	2,2	1410	73											85	86	87	89	90	90	86	80	
SDECB/Z-400-4T-4	3	1410	74													90	90	92	95	96	100	95

Marge de débit ± 5 %

Marge de niveau sonore +3... 5 dB

Caractéristiques T = 15 °C et 760 mmHg

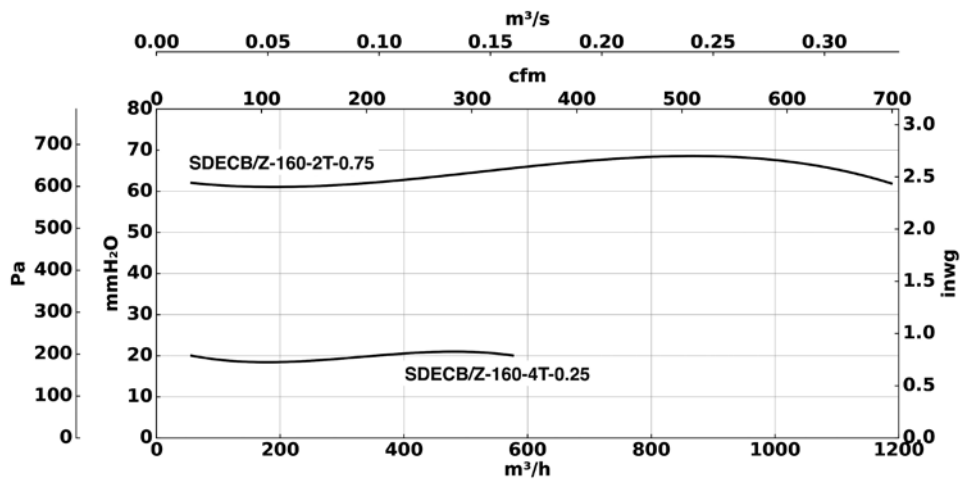
Dimensions mm



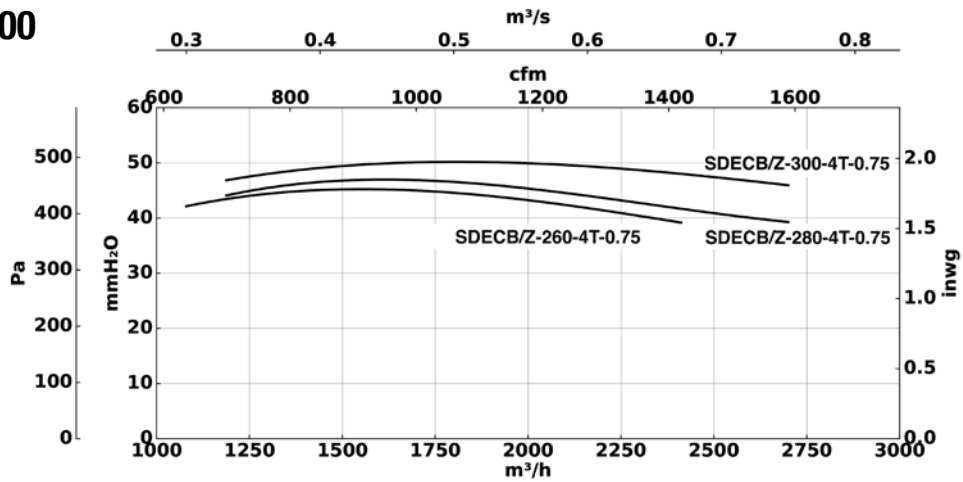
	kW	tr/min	A	B	F	G	D	a x b	Kg
SDECB/Z-160-2T-0.75	0,55	2810	411	290	138	57	127	103 x 110	15
SDECB/Z-160-4T-0.25	0,18	1340	411	290	138	57	127	103 x 110	15
SDECB/Z-260-4T-0.75	0,55	1360	470	370	170	71	190	199 x 138	26
SDECB/Z-280-4T-0.75	0,55	1360	470	434	170	72	215	210 x 140	29
SDECB/Z-300-4T-0.75	0,55	1360	515	520	235	92	207	199 x 180	32
SDECB/Z-330-4T-1.5	1,10	1380	530	490	210	92	237	261 x 180	36
SDECB/Z-380-4T-3	2,20	1410	670	610	280	112	270	254 x 220	58
SDECB/Z-400-4T-4	3,00	1410	700	670	300	112	300	280 x 240	73

Courbes caractéristiques

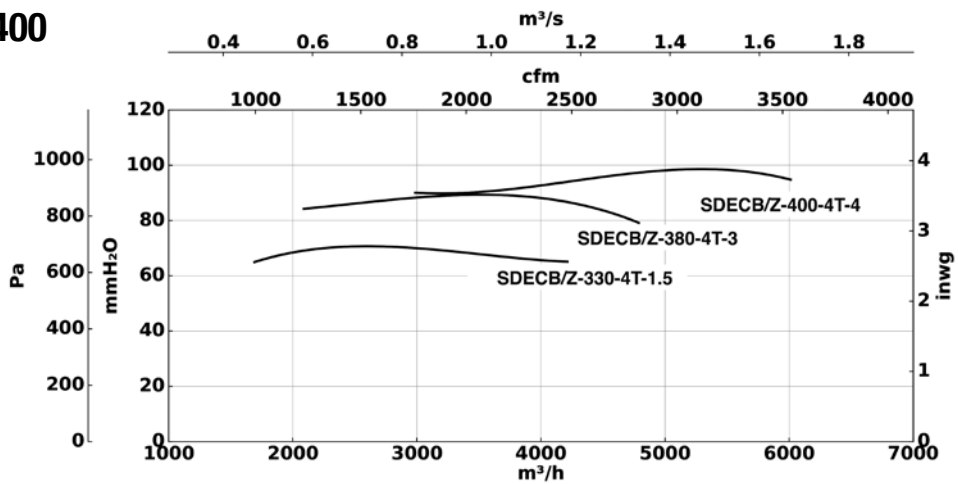
SDECB/Z 160



SDECB/Z 260...300



SDECB/Z 330...400



Pression totale

Marge de débit ±5 %
 Marge de niveau sonore +3... 5 dB
 Marge de kW absorbés ±3 %