

PDS LOBBY CONTROL

Tableau de contrôle et de réglage automatique indépendant pour systèmes de pressurisation de vestibules



Tableau de contrôle et de réglage automatique indépendant pour systèmes de pressurisation de vestibules selon norme EN 12101-6, compatible avec les systèmes KIT BOXPDS et KIT BOXPDS SMART, agissant comme un capteur de pression à distance, avec contrôle automatique de clapets pour maintenir la surpression dans les vestibules en cas d'incendie.

Le tableau PDS LOBBY CONTROL comprend :

- Capteur de pression différentielle haute précision intégré.
- Écran LCD et commandes pour la programmation de toutes les fonctions.
- Connexion Modbus RTU pour communication avec KIT BOXPDS et KIT BOXPDS SMART, ou pour brancher au système BMS.
- Activation après la centrale d'incendie avec contacte libre de potentiel configurable.
- Control OPEN/CLOSE à deux volets

motorisés indépendants d'air neuf et/ou extraction d'aire.

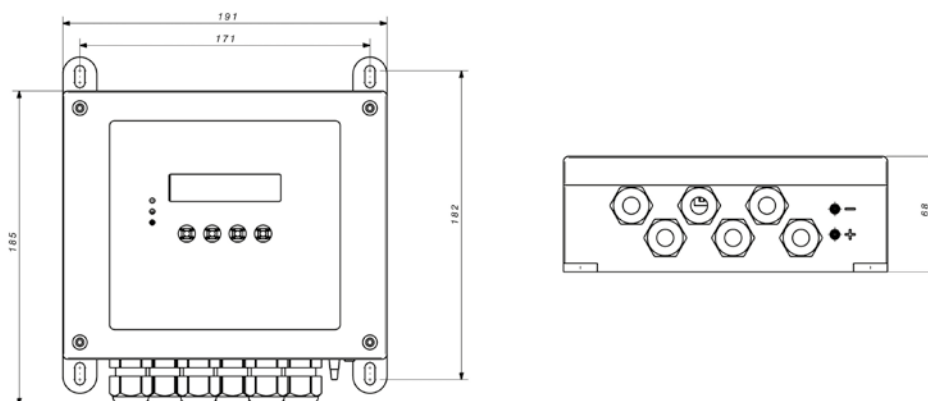
- Control d'un clapet motorisé à ouverture proportionnelle par signal 0-10 VDC, pour air neuf ou extraction.
- Activation manuelle avec contacte libre de potentiel configurable.
- Activation locale avec senseur de fumées autonome analogique 4-20 mA.
- Boîtier avec degré de protection IP54.
- Plage de température de fonctionnement -10 °C +50 °C.
- Alimentation : à choisir entre 230 V AC 50/60 Hz ou 24 V DC.
- Sorties de relais libres de potentiel configurable NO/NC : STATUS (OK ou ERREUR).
- Sorties de relais libres de potentiel configurable NO/NC : Confirmation d'activation à central d'incendies.

Configuration facile du système via le panneau de commande à bouton-poussoir et l'écran LCD.

Caractéristiques techniques

Modèle	Tension d'alimentation	Intensité nominale	Plage de pression	Température de travail	Poids approx.	Indice de protection
	(V)					
PDS LOBBY CONTROL	230 V AC 50/60 Hz	0.6	0-2500	-10 a +50	0.9	IP 54
	24 V DC	0.6	0-2500	-10 a +50	0.9	IP 54

Dimensions mm



Raccords

