

CDXR/ATEX

Ventilateurs centrifuges double ouïe à transmission, avec sortie d'arbre de chaque côté, avec certificat ATEX 2G ou 2D



Organisme notifié : LOM
N° d'identification : LOM 20.554U-C



Ventilateurs centrifuges double ouïe à transmission, avec sortie d'arbre de chaque côté, avec certificat ATEX 2G ou 2D

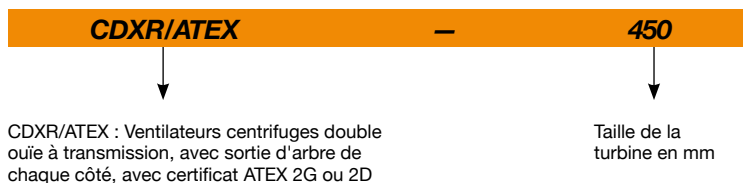
Ventilateur :

- Virole en tôle d'acier galvanisée.
- Turbine à réaction, en tôle d'acier peinte.
- Anneaux d'aspiration anti-étincelles en cuivre.
- Température de l'air à transporter : -25 °C à +48 °C.
- Marquage standard: II 2G Ex h IIB T6 Gb et II 2D Ex h IIIC 85°C Db.

Finition :

- Tôle d'acier galvanisé.

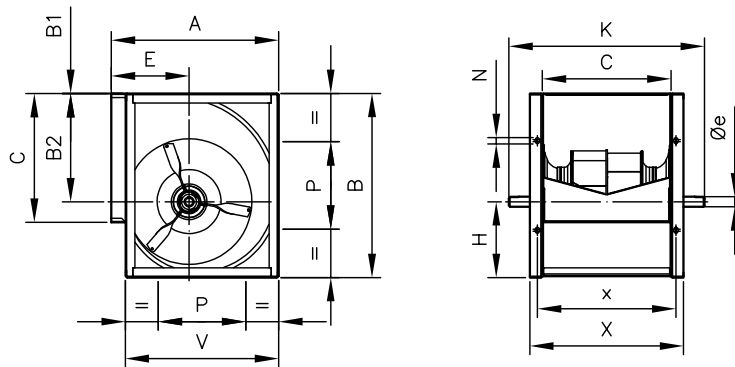
Code de commande



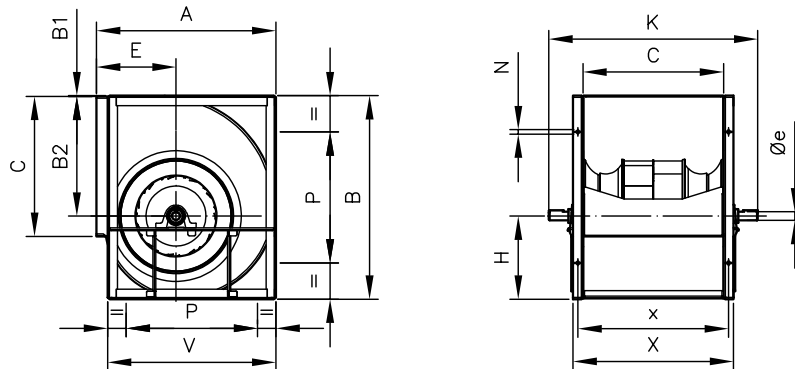
Caractéristiques techniques

Modèle	Vitesse	Puissance installée	Débit maximum	Poids approx.
	(tr/min)	(kW)	(m ³ /h)	(Kg)
CDXR/ATEX-200	4900	2,2	4380	10
CDXR/ATEX-250	4100	3,0	6500	18
CDXR/ATEX-315	3200	4,0	11560	33
CDXR/ATEX-355	2800	5,5	15310	43
CDXR/ATEX-400	2400	5,5	19340	51
CDXR/ATEX-450	2200	7,5	24990	68
CDXR/ATEX-500	2000	11,0	30890	84
CDXR/ATEX-560	1800	15,0	41150	142
CDXR/ATEX-630	1700	22,0	54100	168
CDXR/ATEX-710	1400	22,0	56390	223
CDXR/ATEX-800	1300	30,0	73580	300
CDXR/ATEX-900	1200	37,0	93400	482
CDXR/ATEX-1000	1100	37,0	105580	530

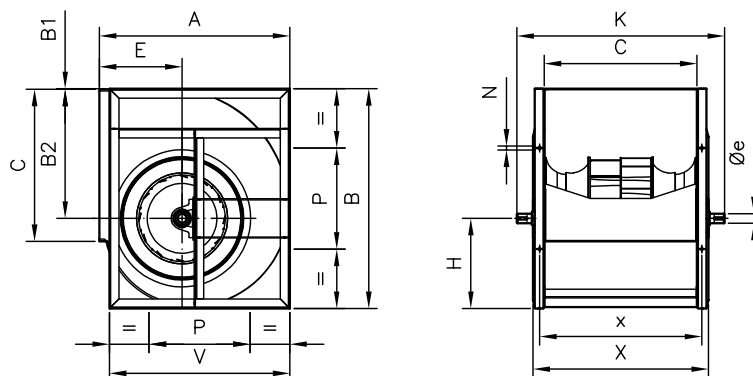
Dimensions mm



	A	B	B1	B2	C	E	øe	H	K	N	P	V	X	x
CDXR/ATEX-200	343	370	0,5	215	256	164	25	154,5	420	11x16	224	306	319	281
CDXR/ATEX-250	419	461	0,5	270	322	195	25	190,5	490	11x16	224	384	385	347



	A	B	B1	B2	C	E	øe	H	K	N	P	V	X	x
CDXR/ATEX-315	518	578	4	340	404	236	25	235	640	13x18	280	480	464	434
CDXR/ATEX-355	578	650	-	385	453	261	35	266	700	13x18	355	548	533	493
CDXR/ATEX-400	651	733	-	433	507	290	35	300	760	13x18	355	613	587	547
CDXR/ATEX-450	728	823	-	487	569	322	35	336	845	13x18	530	681	649	609
CDXR/ATEX-500	800	918	3	540	638	352	35	375	915	13x18	530	750	718	678

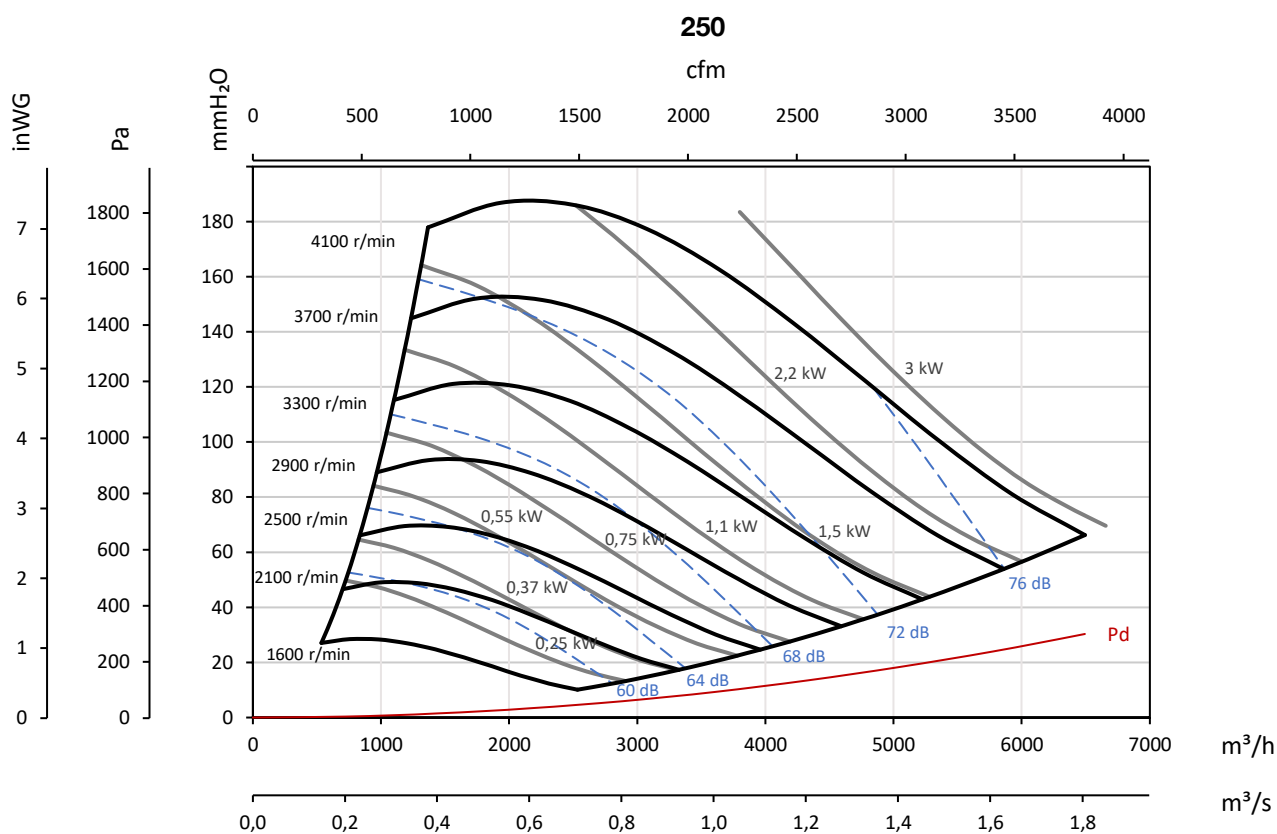
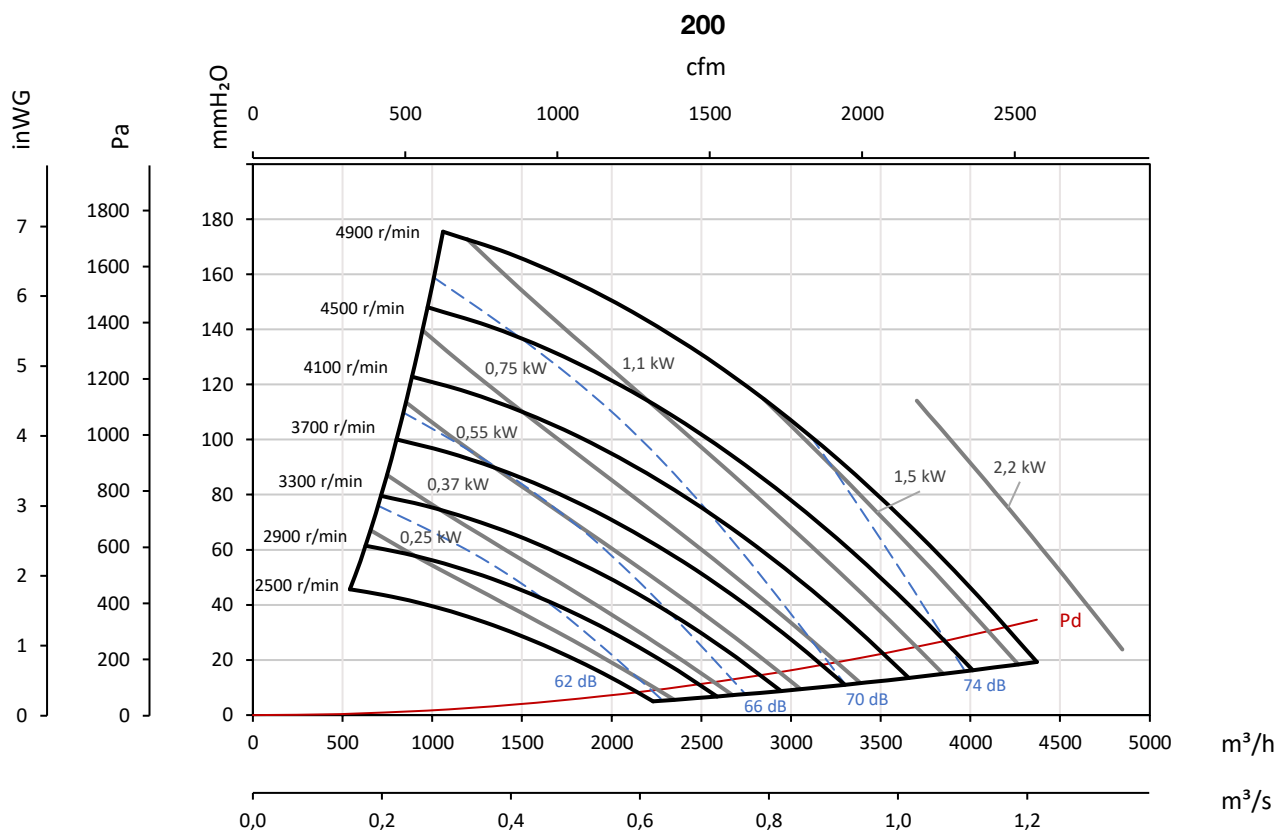


	A	B	B1	B2	C	E	øe	H	K	N	P	V	X	x
CDXR/ATEX-560	893	1025	-	605	715	390	40	420	1000	13x18	530	845	815	765
CDXR/ATEX-630	999	1153	-	681	801	434	45	471,5	1090	13x18	530	946	901	851
CDXR/ATEX-710	1121	1303	-	766	898	476	50	538	1255	17x22	630	1058	998	948
CDXR/ATEX-800	1250	1468	-	863	1007	535	65	606	1450	17x22	710	1181	1107	1057
CDXR/ATEX-900	1408	1648	-	972	1130	604	65	677	1570	17x22	800	1319	1230	1180
CDXR/ATEX-1000	1501	1810	-	1067	1267	617	65	744	1700	17x22	900	1462	1367	1317

Courbes caractéristiques

Q= Débit en m³/h, m³/s et cfm

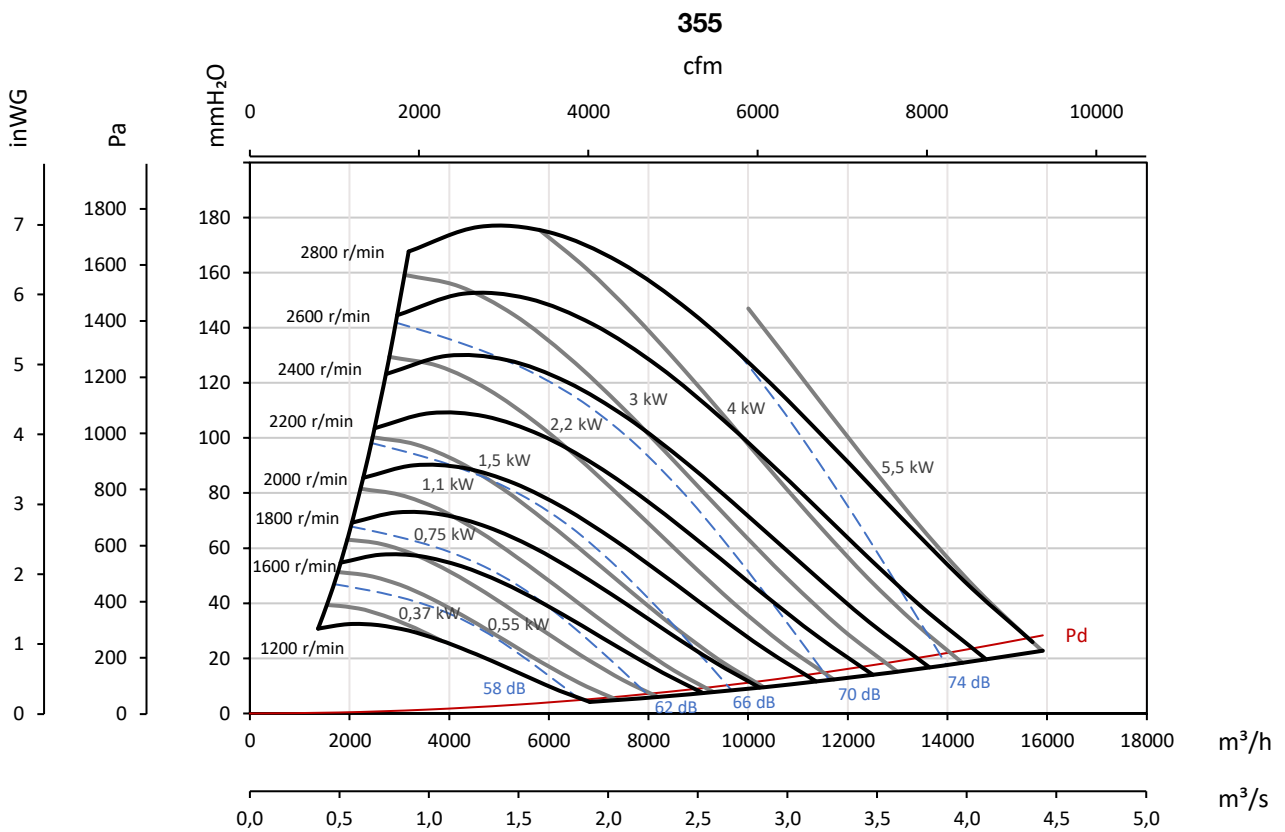
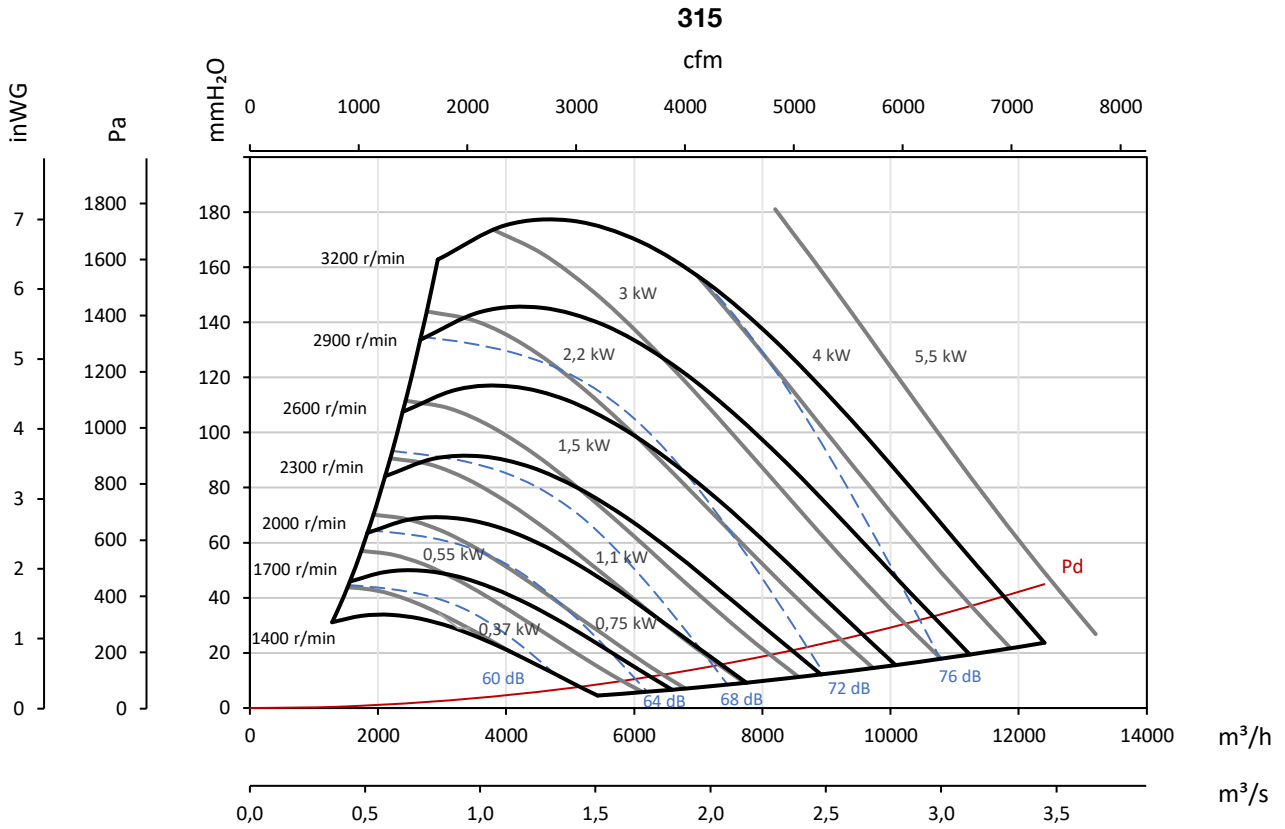
Pe= Pression statique en mmH₂O, Pa et inwg



Courbes caractéristiques

Q= Débit en m³/h, m³/s et cfm

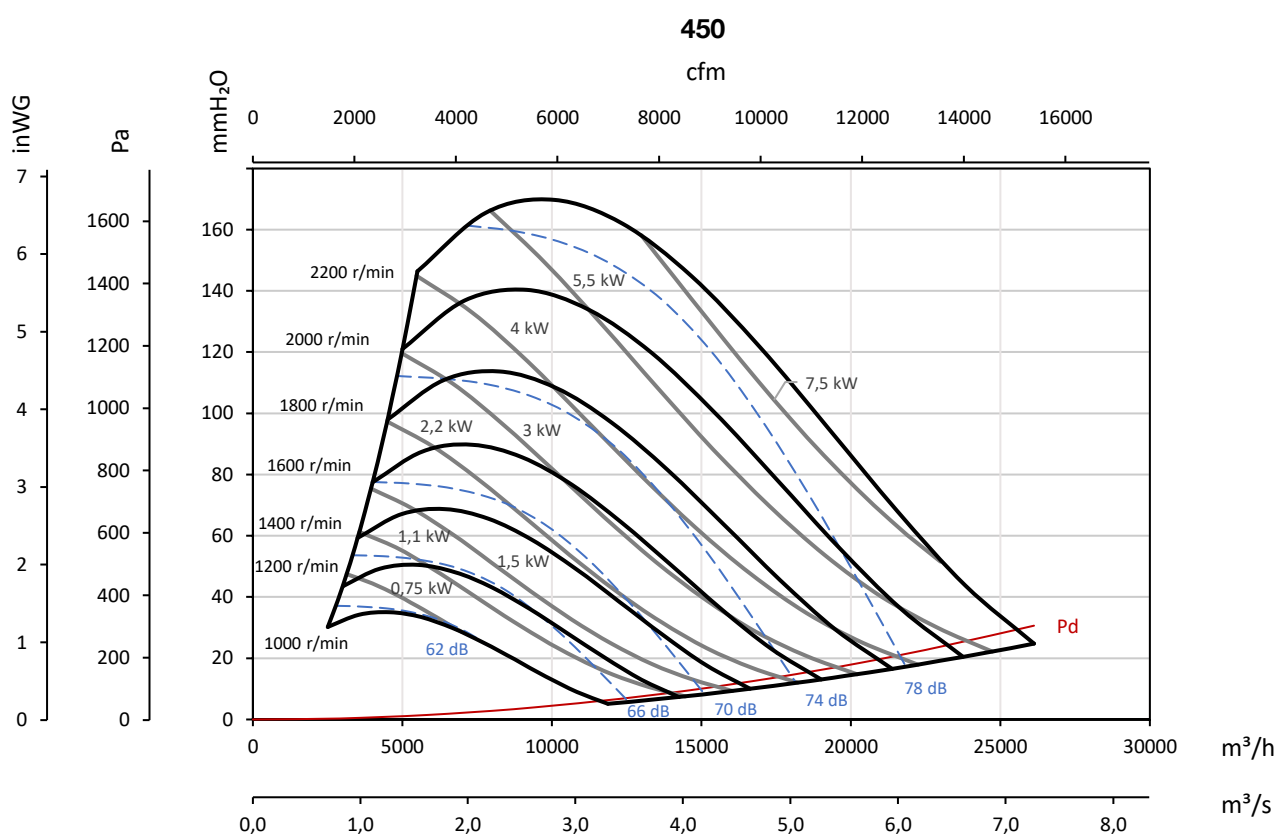
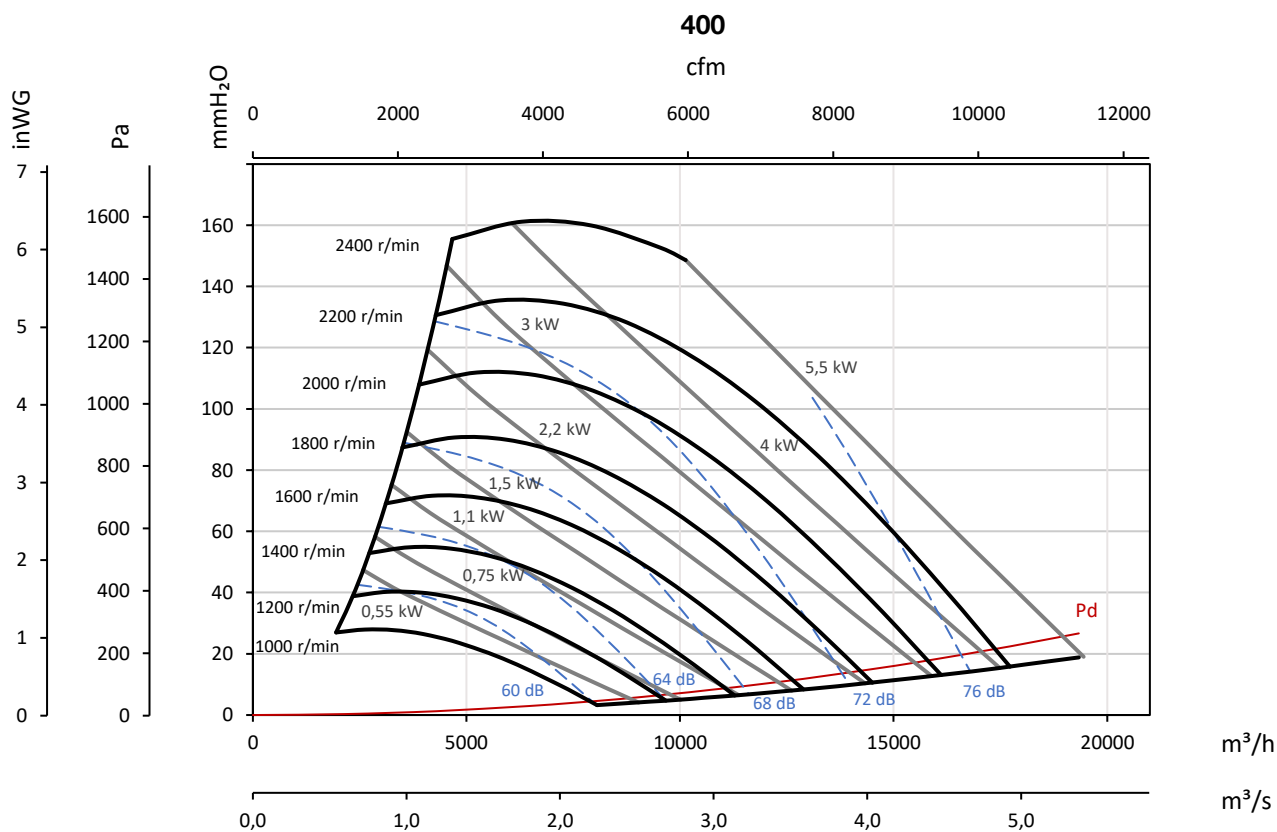
Pe= Pression statique en mmH₂O, Pa et inwg



Courbes caractéristiques

Q= Débit en m³/h, m³/s et cfm

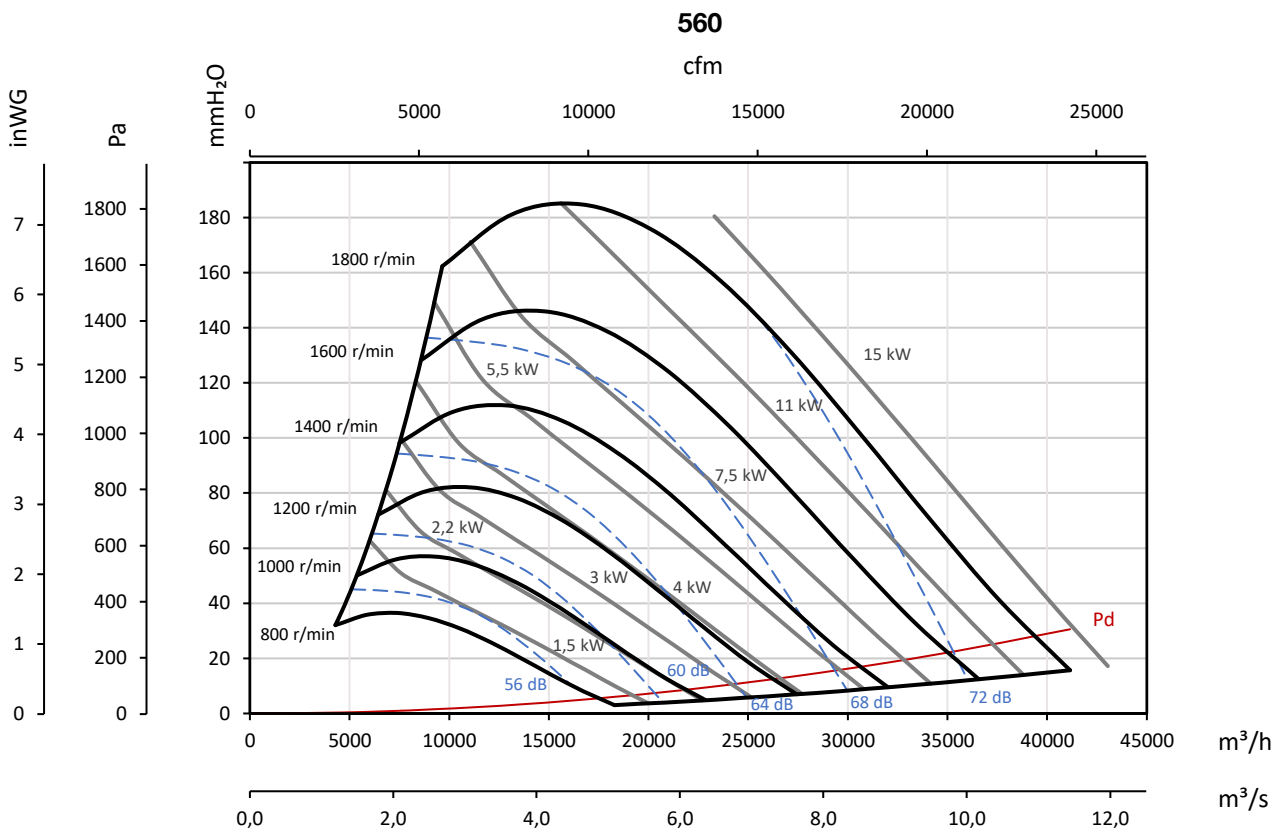
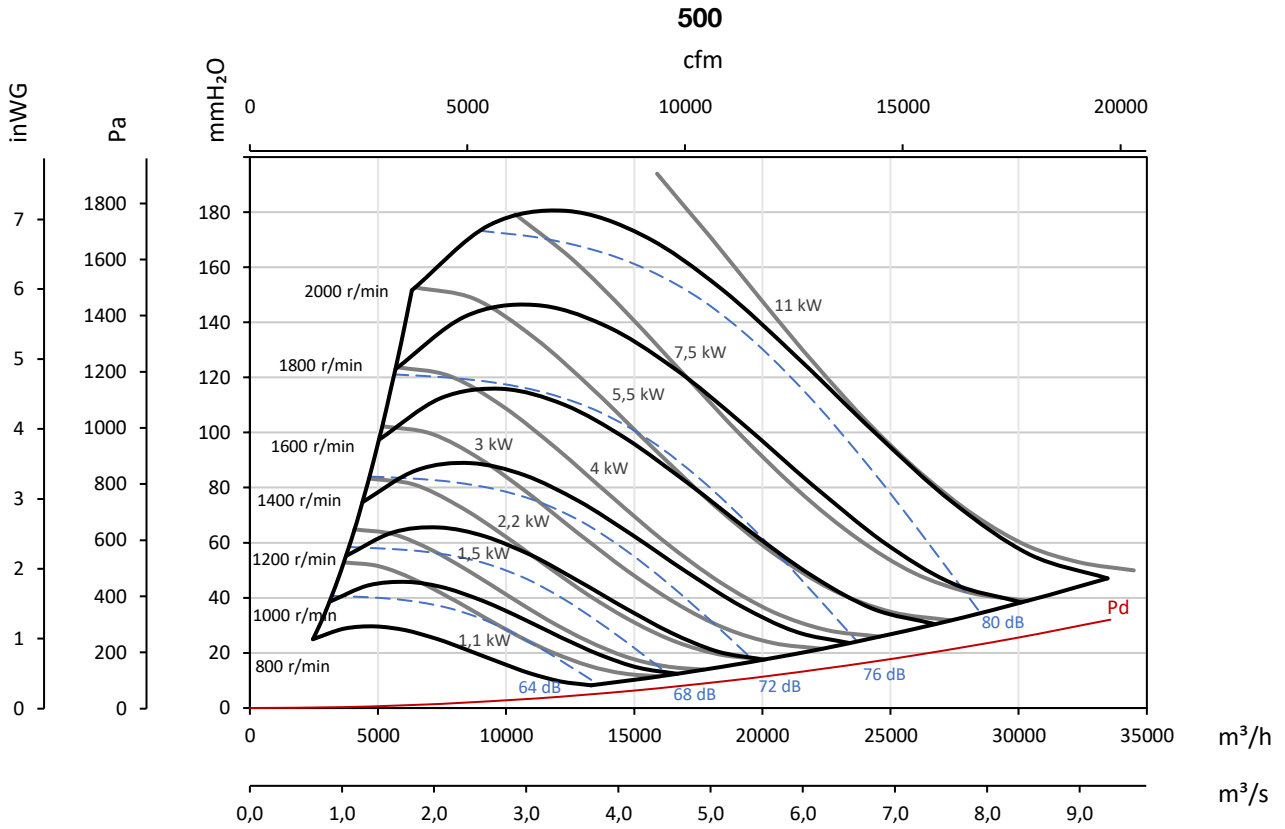
Pe= Pression statique en mmH₂O, Pa et inwg



Courbes caractéristiques

Q= Débit en m³/h, m³/s et cfm

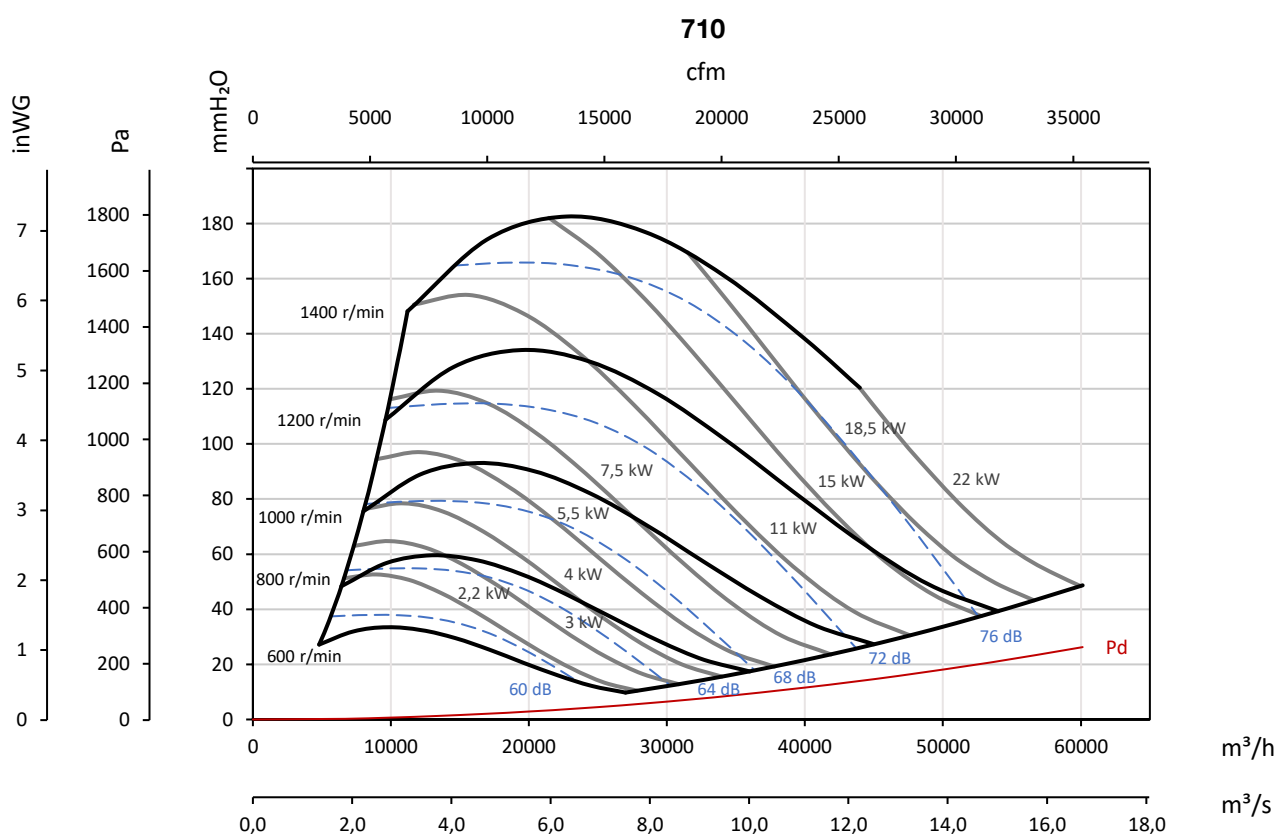
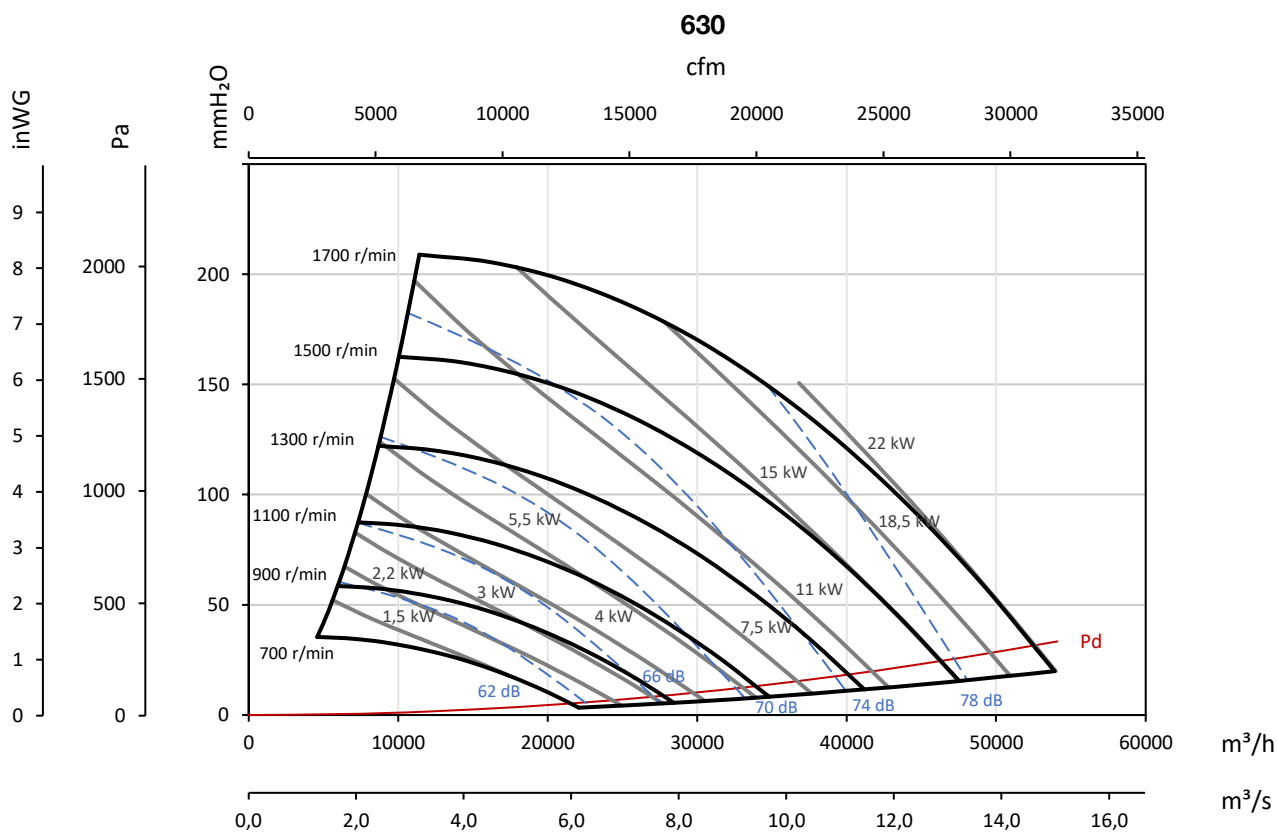
Pe= Pression statique en mmH₂O, Pa et inwg



Courbes caractéristiques

Q= Débit en m³/h, m³/s et cfm

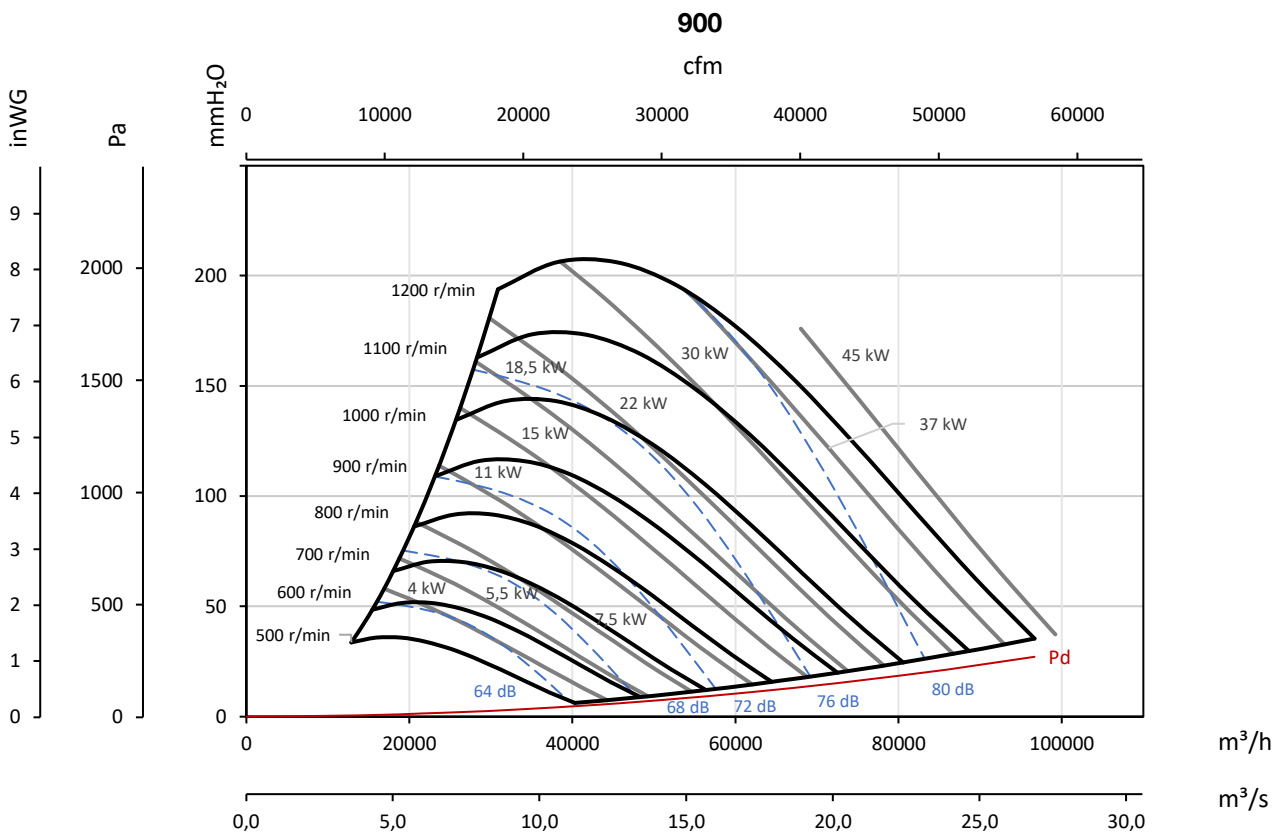
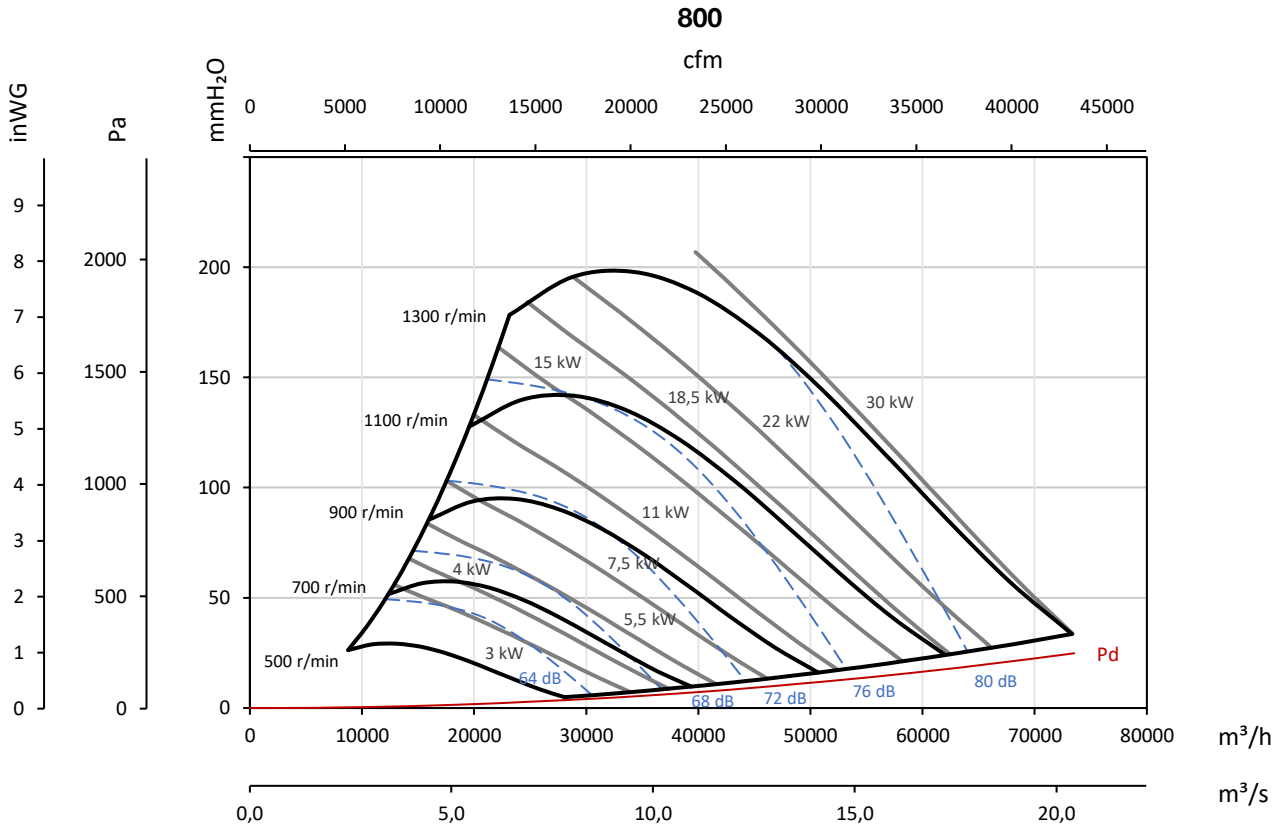
Pe= Pression statique en mmH₂O, Pa et inwg



Courbes caractéristiques

Q= Débit en m³/h, m³/s et cfm

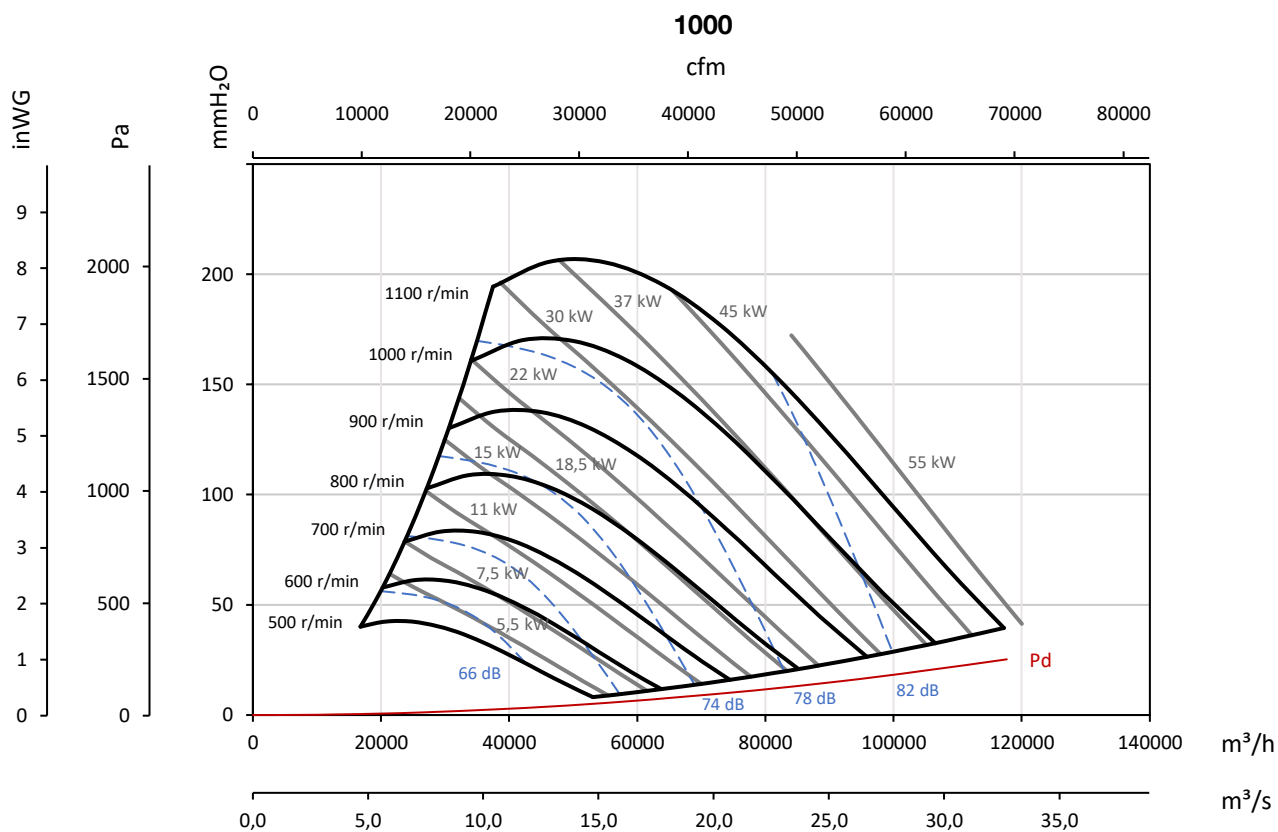
Pe= Pression statique en mmH₂O, Pa et inwg



Courbes caractéristiques

Q= Débit en m³/h, m³/s et cfm

Pe= Pression statique en mmH₂O, Pa et inwg



Accessoires



INT/ATEX



VSD3/A-RFT
- VSD1/A-RFM



AET