

CI-CO/EC



Jet fans centrifuges à induction de grande portée, à profil bas, équipés moteur EC Technology IE5 et électronique intégrée



MOTEUR EC TECHNOLOGY
avec électronique
intégrée

Jet fans centrifuges à induction, grande portée et profil bas, pour brassage d'air et extraction de CO dans les parkings, équipés moteur EC Technology IE5 et électronique intégrée.

Ventilateur :

- Virole en tôle d'acier.
- Turbine à réaction, en tôle d'acier de grande robustesse.
- Interrupteur de sécurité, série INT intégré au ventilateur.
- Pied support de fixation inclus.

Moteur :

- Moteurs EC Technology d' haut rendement avec l'électronique intégrée, réglables par 0-10 V ou 4-20 mA.
- Moteurs de rendement IE5, class F et protection IP55.
- Triphasé 380-400 V 50/60 Hz.
- Température de fonctionnement : -20 °C +60 °C.
- Modbus RTU et relais d'alarme intégré.

Finition :

- Anticorrosion en résine de polyester polymérisée à 190 °C, dégraissage préalable avec traitement nanotechnologique sans phosphates.

Code de commande

CI-CO/EC - 50 - 4T - IE5

CI-CO/EC : Jet fans centrifuges à induction de grande portée, à profil bas, équipés moteur EC Technology IE5 et électronique intégrée

Diamètre de la turbine en cm

Vitesse max.
4=1500 tr/min 50/60 Hz

T = Triphasé

Moteur IE5

Caractéristiques techniques

Modèle	Vitesse min/max (tr/min)	Intensité maximale admissible (A) 400V	Débit maximum (m ³ /h)	Poussée (N)	Puissance installée (kW)	Niveau de pression sonore ¹ dB (A)	Poids approx. (Kg)
CI-CO/EC-50-4T IE5	200 / 1500	2,91	6340	55	1,50	70	69
CI-CO/EC-100-4T IE5	200 / 1500	5,66	9650	107	3,00	80	121

1. Niveau de pression sonore rayonnée en dB(A) à 3 m de distance à débit maximal.



Erp. (Energy Related Products)

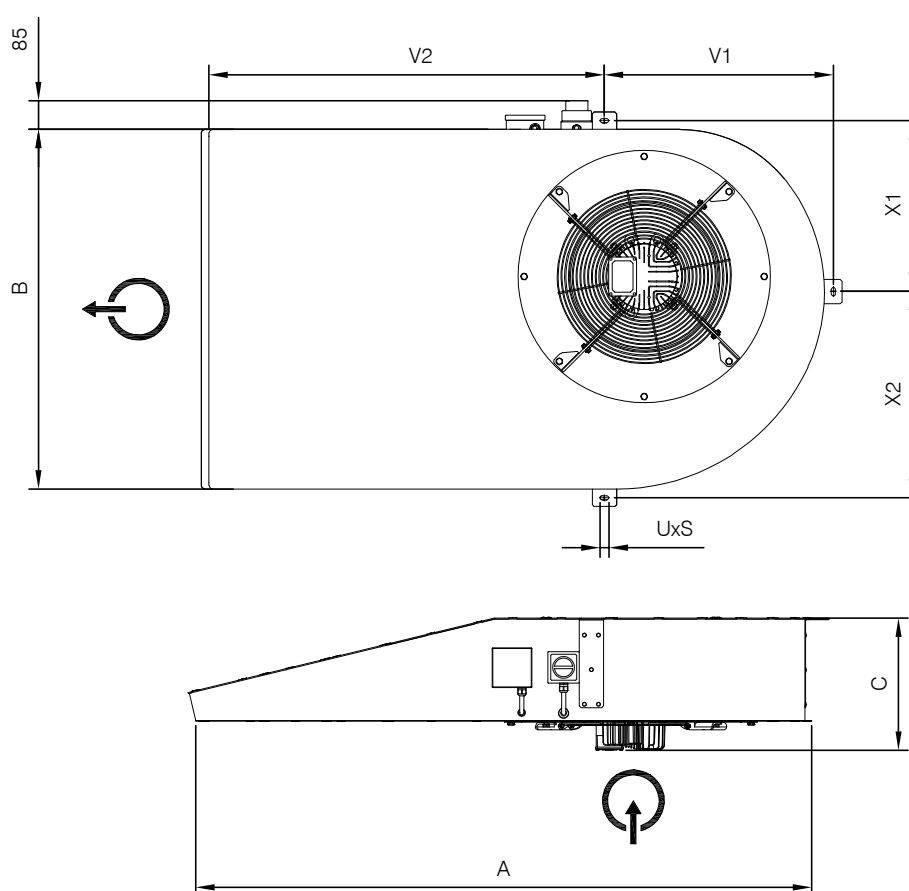
Contenu de la Directive 2009/125/EC téléchargeable depuis le site web de SODECA ou programme de sélection QuickFan.

Caractéristiques acoustiques

Spectre de puissance acoustique rayonnée Lw(A) en dB(A) par bande de fréquence en hertz

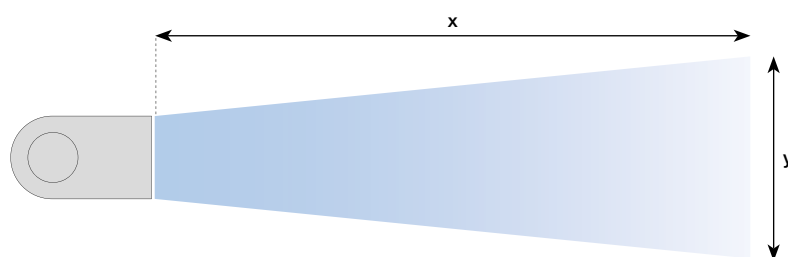
	63	125	250	500	1000	2000	4000	8000
CI-CO/EC-50-4T-IE5	65	71	83	82	81	79	72	68
CI-CO/EC-100-4T-IE5	75	81	93	92	91	89	82	78

Dimensions mm



	A	B	C	V1	V2	X1	X2	UxS
CI-CO/EC-50-4T	1240	840	336,5	524,5	741,5	413	477	12x26
CI-CO/EC-100-4T	1778	1040	383	662	1143	494	596	12x26

Portée



	CI-CO/EC-50	CI-CO/EC-100
Vitesse (tr/min)	1500	1500
Poussée (N)	55	107
Vitesse sortie air (m/s)	25,89	33,26
Vitesse air (m/s)	1	1
Longueur max. x de la portée (m)	46,1	64,7
Longueur max. y de la portée (m)	19,6	27,5

Accessoires



CENTRAL CO



MTP