

# CMSH/B



**Ventilateurs centrifuges moyenne pression, avec turbine à réaction et caisson calorifugé à la laine minérale**



#### Ventilateur :

- Structure en tôle d'acier.
- Turbine à réaction, en tôle d'acier.
- Caisson en fibre minérale de haute densité avec une isolation thermique élevée.
- Fibre minérale de 30 mm d'épaisseur sur tous les côtés de la boîte.
- Température maximale de l'air à transporter : -25 °C +250 °C.

#### Moteur :

- Moteurs avec rendement IE3 pour puissances égales ou supérieures à 0,75 kW, excepte monophasés, 2 vitesses et 8 pôles.

- Moteurs classe F avec roulements à billes et protection IP55.
- Triphasé 230/400 V 50 Hz ( $\leq 4$  kW) et 400/690 V 50 Hz ( $> 4$  kW).
- Température de fonctionnement : -25 °C +50 °C.

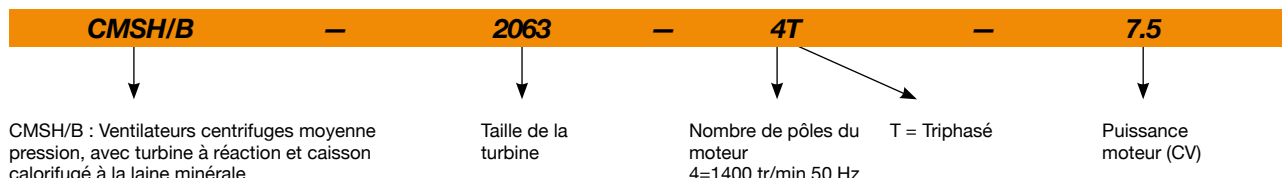
#### Finition :

- Anticorrosion avec de la peinture anti-calorique.

#### Sur demande :

- Bobinages spéciaux pour différentes tensions et fréquences.
- Construction en acier inoxydable.

## Code de commande



## Caractéristiques techniques

Modèle	Vitesse (tr/min)	Intensité maximale admissible (A)			Puissance installée (kW)	Débit maximum (m <sup>3</sup> /h)	Niveau de pression sonore <sup>1</sup> dB (A) Rayonné	Poids approx. (Kg)
		230V	400V	690V				
CMSH-1240-4T-1.5/B IE3	1410	4,07	2,34		1,10	5300	56	57
CMSH-1445-4T-2/B IE3	1420	5,41	3,11		1,50	8450	65	69
CMSH-1650-4T-3/B IE3	1430	7,93	4,56		2,20	10900	66	80
CMSH-1856-4T-5.5/B IE3	1425	13,90	8,00		4,00	17100	74	93
CMSH-2063-4T-7.5/B IE3	1450		10,30	5,97	5,50	19200	73	150
CMSH-2271-4T-15/B IE3	1470		20,90	12,10	11,00	31000	81	196
CMSH-2380-4T-30/B IE3	1470		41,00	23,80	22,00	47600	84	266

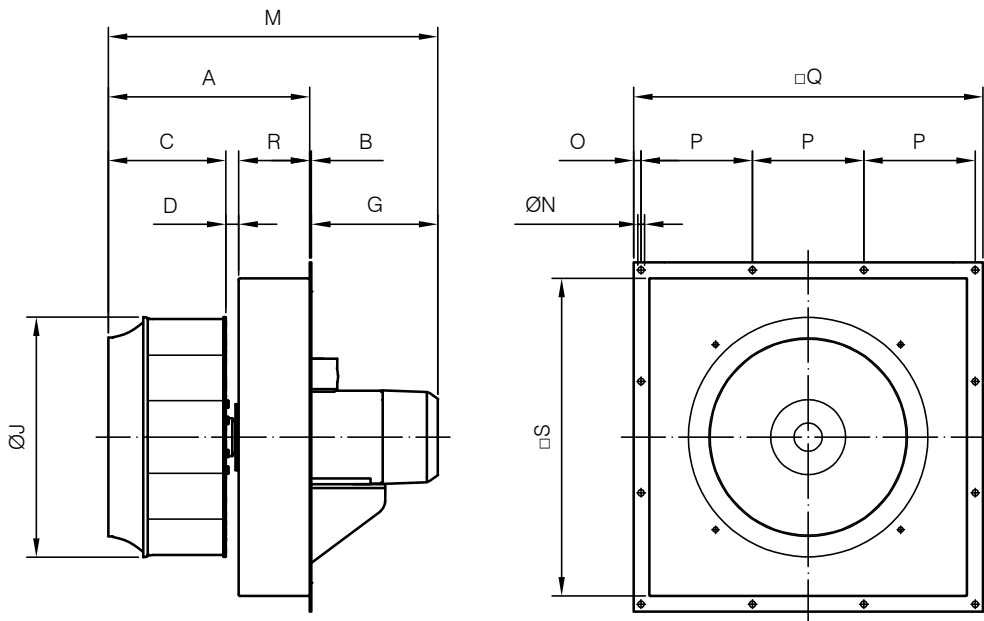
1. Les valeurs des niveaux sonores sont des pressions en dB(A) mesurées à 3 mètres en champ libre.

## Caractéristiques acoustiques

Spectre de puissance acoustique Lw(A) en dB(A) par bande de fréquence en hertz  
Valeurs rayonnées à débit maximale

	63	125	250	500	1000	2000	4000	8000		63	125	250	500	1000	2000	4000	8000
CMSH-1240-4T-1.5/B	56	62	67	68	71	73	65	59	CMSH-2063-4T-7.5/B	66	72	91	86	86	86	83	74
CMSH-1445-4T-2/B	55	65	78	81	79	79	75	65	CMSH-2271-4T-15/B	73	79	97	96	94	94	91	83
CMSH-1650-4T-3/B	52	65	79	79	82	80	77	67	CMSH-2380-4T-30/B	76	82	100	99	97	97	94	86
CMSH-1856-4T-5.5/B	64	71	88	88	87	87	86	83									

## Dimensions mm



	A	B	C	D	G	ØJ	M	ØN	O	P	Q	R	S
CMSH-1240-4T-1.5/B	358,5	4	187,5	21	241,5	407	604	14	15	200	630	150	563
CMSH-1445-4T-2/B	402	4	220	28,5	241,5	458	644	14	15	200	630	150	563
CMSH-1650-4T-3/B	431	4	249	30	275	508	705,5	14	16	236	740	150	673
CMSH-1856-4T-5.5/B	451	4	278,5	22	258	573	706	14	16	236	740	150	673
CMSH-2063-4T-7.5/B	474	4	299	25	339,5	644	817,5	14	19	284	890	150	813
CMSH-2271-4T-15/B	514	5	330	34	404,5	719	924	14	19	284	890	150	813
CMSH-2380-4T-30/B	538,5	5	366	21,5	498,5	808	1043	14	19	248	1030	150	953

## Accessoires



## Courbes caractéristiques

Q= Débit en m<sup>3</sup>/h, m<sup>3</sup>/s et cfm

Pe= Pression statique en mmH<sub>2</sub>O, Pa et inwg

