

CB



Ventilatori centrifughi ad aspirazione semplice, con turbina multipala.



Ventilatore:

- Rivestimento in lamiera di acciaio.
- Turbina con pale in avanti, in lamiera di acciaio galvanizzato.

Motore:

- Motori di efficienza IE3 per potenze uguali o superiori a 0,75 kW, ad esclusione delle versioni monofase, 2 velocità e 8 poli.
- Motori in classe F, con cuscinetti a sfere, grado di protezione IP55, ad eccezione dei modelli monofase con grado di protezione IP54.
- Monofase 230 V-50 Hz e trifase 230/400 V-50 Hz.
- Temperatura massima dell'aria da movimentare: -20 °C + 120 °C.

Finitura:

- Anticorrosiva in resina di poliestere polimerizzata a 190 °C, previo sgrassaggio con trattamento nanotecnologico senza fosfati.

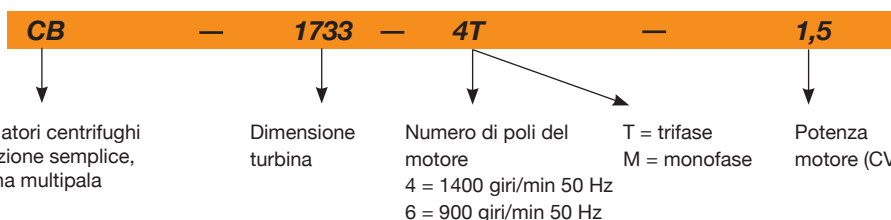
Su richiesta:

- Bobine speciali per diversi livelli di tensione.



Versione modello CB-2240

Codice di ordinazione



Caratteristiche tecniche

Modello	Velocità (giri/min)	Intensità massima consentita (A)		Potenza installata (kW)	Portata massima m3/h	Livello di pressione sonora dB (A)	Peso circa (kg)	According ErP
		230 V	400 V					
CB-820-4T	1350	1,66	0,96	0,25	1875	64	12	2015
CB-820-4M	1370	2,00		0,25	1875	64	12	2015
CB-1428-4T IE3	1420	2,82	1,62	0,75	2800	69	19	2015
CB-1428-4M	1410	5,05		0,75	2800	69	18	*
CB-1428-6T	900	1,51	0,87	0,25	2000	65	16	2015
CB-1428-6M	900	2,07		0,25	2000	65	16	*
CB-1733-4T-1.5 IE3	1455	4,07	2,34	1,10	3200	74	29	2015
CB-1733-4T-2 IE3	1440	5,41	3,11	1,50	4000	75	33	2015
CB-1733-6T IE3	940	3,36	1,93	0,75	3400	68	26	2015
CB-1733-6M	900	4,97		0,75	3400	68	23	*
CB-2240-6T IE3	950	9,08	5,22	2,20	7000	74	72	2015

* Apparecchiature non incluse nella direttiva 2009/125/CE



Erp. (Energy Related Products)

Informazioni sulla direttiva 2009/125/CE scaricabili dal sito web di SODECA o da QuickFan Selector

Caratteristiche acustiche

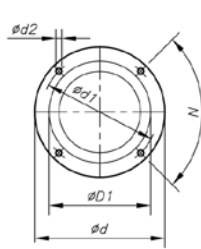
Spettro di potenza sonora Lw(A) in dB(A) per banda di frequenza in Hz

Modello	63	125	250	500	1000	2000	4000	8000	Modello	63	125	250	500	1000	2000	4000	8000
820-4T	39	49	60	67	71	68	66	59	1733-4-2	50	60	71	78	82	79	77	70
1428-4	44	54	65	72	76	73	71	64	1733-6	43	53	64	71	75	72	70	63
1428-6	40	50	61	68	72	69	67	60	2240-6	52	61	72	79	83	81	79	72
1733-4-1.5	49	59	70	77	81	78	76	69									

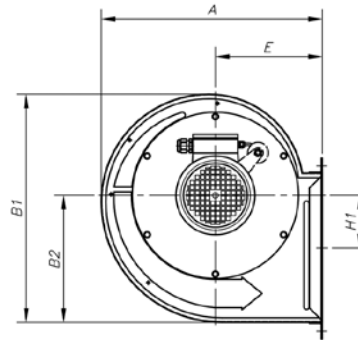
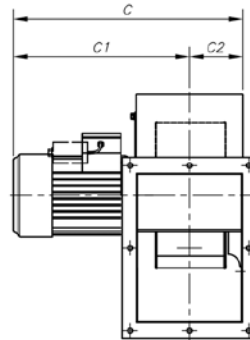
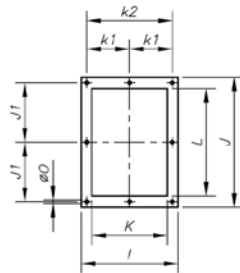
Dimensioni in mm

CB-820...1733

Bocchetta di aspirazione



Bocchetta di mandata



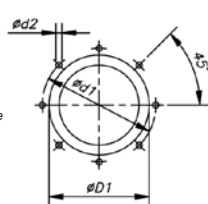
	A	B1	B2	C	C1	C2	$\phi D1^*$	ϕd	$\phi d1$	$\phi d2$	E	H1	I	J	J1	K
CB-820	321	377	222	369,5	301	68,5	200	247	230	M6	138	137	184	213	94,5	130
CB-1428	422	440	250	438	338	100	250	-	294	M6	200	104	260	350	160	198
CB-1733	492,5	523,5	291,5	522,5	398	124,5	315	-	355	M6	230	120,5	316	415	186	245

	k1	k2	L	N	ϕO
CB-820	-	160	156	4x90°	9
CB-1428	115	230	290	6x60°	9
CB-1733	140	280	340	6x60°	9

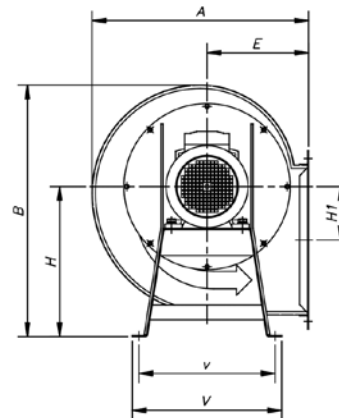
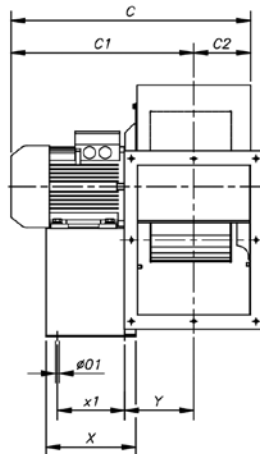
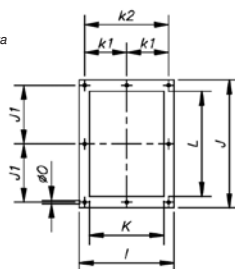
* Diametro nominale raccomandato per le tubazioni

CB-2240

Bocchetta di aspirazione



Bocchetta di mandata



	A	B	C	C1	C2	$\phi D1^*$	ϕd	$\phi d1$	$\phi d2$	E	H	H1	I	J	J1	K
CB-2240	578	673	609,5	473	136,5	355	-	410	M6	265	402	147,5	340	478	218	270

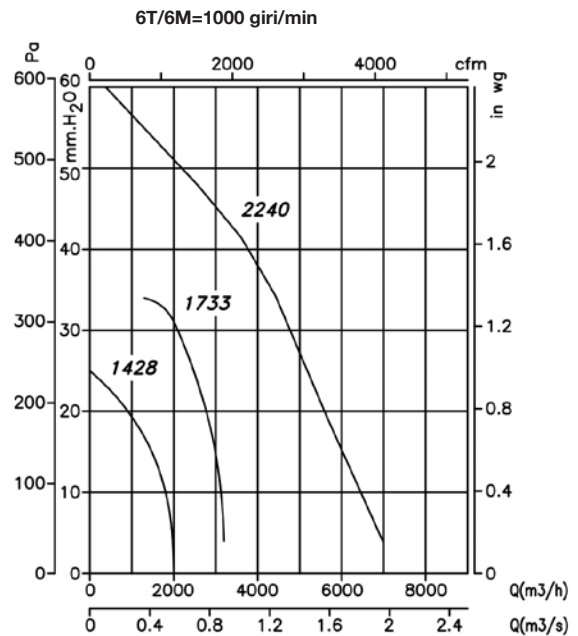
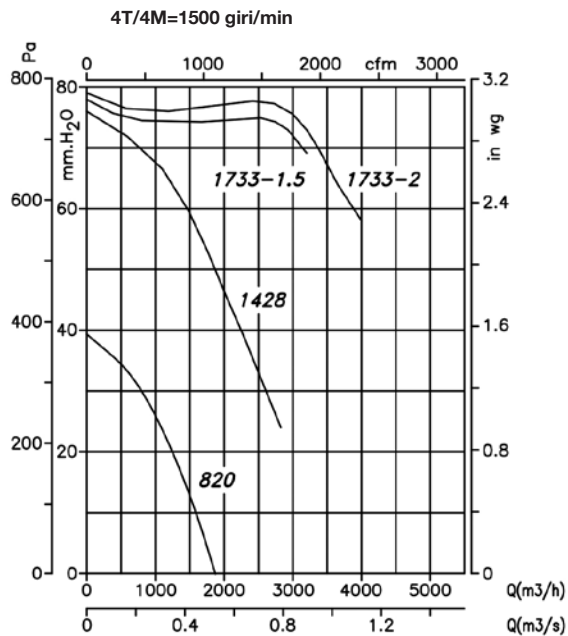
	k1	k2	L	ϕO	$\phi O1$	V	v	X	x1	Y
CB-2240	151	302	404	9	13	400	365	240	180	168,5

* Diametro nominale raccomandato per le tubazioni

Curve caratteristiche

Q = portata in m³/h, m³/s e cfm

Pe = Pressione statica in mmH₂O, Pa e in wg



Orientamenti

Fornitura standard LG 270



Accessori

Vedere sezione Accessori.

