

CBD CBD 3 V CBD/B CBD/B 3 V

CBD: Ventilatori centrifughi a doppia aspirazione con motore diretto e turbina con pale in avanti.

CBD 3 V: Ventilatori centrifughi a doppia aspirazione con motore a 3 velocità.

CBD/B: Ventilatori centrifughi a doppia aspirazione con flangia di mandata e senza piedini di appoggio.

CBD/B 3 V: Ventilatori centrifughi a doppia aspirazione con flangia di mandata, senza piedini di appoggio e con motore a 3 velocità.



CBD CBD 3 V



CBD/B CBD/B 3 V

Ventilatore:

- Rivestimento in lamiera di acciaio galvanizzato.
- Turbina con pale in avanti, in lamiera di acciaio galvanizzato.
- CBD e CBD 3 V: Fornito con piedini di supporto PSB.

Motore:

- Motori High Efficiency (HE), conformi alla Direttiva ErP 2015.
- Motori chiusi con protezione termica integrata, classe F, dotati

di cuscinetti a sfere, grado di protezione IP54.

- Monofase 220-240 V-50 Hz e trifase 220-240/380-415 V-50 Hz.
- Temperatura massima dell'aria da movimentare: -20 °C +60 °C.

Finitura:

- Lamiera di acciaio con protezione anticorrosiva galvanizzata.



Turbina di alta qualità ed elevata robustezza, bilanciata dinamicamente secondo la norma ISO-1940

Codice di ordinazione



CBD: Ventilatori centrifughi a doppia aspirazione, con motore diretto e turbina con pale in avanti.

CBD 3 V: Ventilatori centrifughi a doppia aspirazione con motore a 3 velocità.

CBD/B: Ventilatori centrifughi a doppia aspirazione, con flangia di mandata e senza piedini di appoggio.

CBD/B 3 V: Ventilatori centrifughi a doppia aspirazione con flangia di mandata, senza piedini di appoggio e con motore a 3 velocità.

Dimensione turbina mm	
mm	in
1919	7/7
2525	9/9
2828	10/10
3333	12/12
3939	15/15

Numero di poli del motore
 4 = 1400 giri/min 50 Hz
 6 = 900 giri/min 50 Hz

T = trifase
 M = monofase

Potenza motore (CV)

Con motore a 3 velocità

Caratteristiche tecniche

	Equivalenza in pollici	Velocità max (giri/min)	Intensità max. consentita (A)		Potenza installata (kW)	Portata massima (m3/h)	Livello sonoro (dBA)	Peso approssimativo (kg)	According ErP
			230 V	400 V					
CBD-1919-4M 1/5/HE	7/7	1320	1,15		0,15	1500	59	7,0	2015
CBD-1919-6M 1/10/HE	7/7	820	0,85		0,08	1230	53	7,0	Non incluso
CBD-2525-4M 1/2/HE	9/9	1320	2,30		0,37	2800	66	13,2	2015
CBD-2525-4M 3/4/HE	9/9	1310	3,65		0,55	3600	70	14,0	2015
CBD-2525-6M 1/6/HE	9/9	900	0,95		0,13	2200	60	11,9	2015
CBD-2525-6M 1/3/HE	9/9	940	1,60		0,25	2700	62	12,7	2015
CBD-2828-4M 1/2/HE	10/10	1320	2,30		0,37	2800	65	15,7	2015
CBD-2828-4M 3/4/HE	10/10	1310	3,65		0,55	3950	70	16,5	2015
CBD-2828-6M 1/3/HE	10/10	940	1,60		0,25	3200	62	15,2	2015
CBD-3333-6T 1 1/2/HE	12/12	850	6,60	3,80	1,10	7800	75	24,5	2015
CBD-3333-6M 3/4/HE	12/12	930	3,30		0,55	4750	64	23,0	2015
CBD-3333-6M 1/HE	12/12	850	5,37		0,75	6000	71	24,0	2015
CBD-3939-6T 3/HE	15/15	890	10,90	6,30	2,20	11400	75	39,0	2015

Caratteristiche tecniche

	Equivalenza in pollici	Velocità max (giri/min)	Intensità max. consentita (A) 230 V 400 V	Potenza installata (kW)	Portata massima (m3/h)	Livello sonoro (dBA)	Peso approssimativo (kg)	According ErP
CBD-1919-4M 1/5 3 V	7/7	1230	1,50	0,15	1520	59	7,0	*
CBD-2525-4M 3/4 3 V	9/9	1310	3,60	0,55	3600	70	14,0	2015
CBD-2525-6M 1/3 3 V	9/9	830	2,00	0,25	2700	62	12,7	*
CBD-2828-4M 3/4 3 V	10/10	1310	3,60	0,55	3950	70	16,5	2015
CBD-2828-6M 1/3 3 V	10/10	830	2,00	0,25	3200	62	15,2	2015
CBD-2828-6M 3/4 3 V	10/10	840	4,10	0,55	3600	64	21,0	*
CBD-3333-6M 1 3 V	12/12	850	5,70	0,75	6000	71	24,0	2015

* Apparecchiature non incluse nella direttiva 2009/125/CE



Erp. (Energy Related Products)

Informazioni sulla direttiva 2009/125/CE scaricabili dal sito web di SODECA o da QuickFan Selector

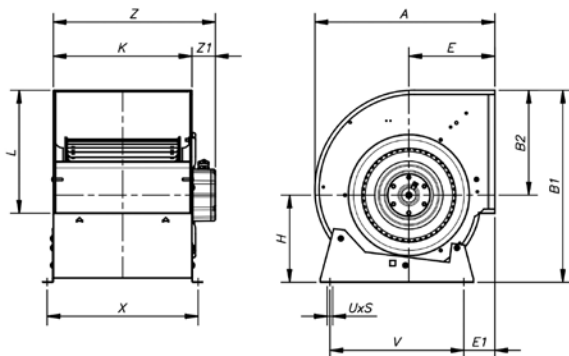
Caratteristiche acustiche

Spettro di potenza sonora Lw(A) in dB(A), banda di frequenza in [Hz]

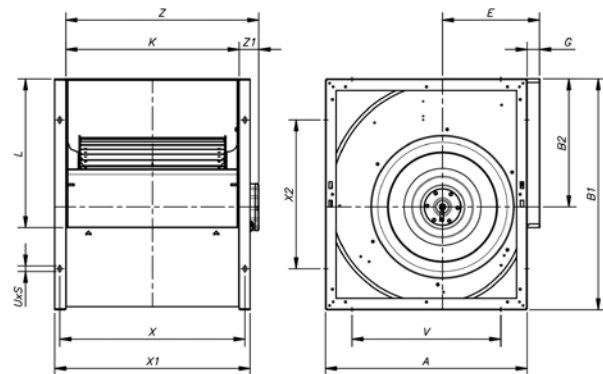
Modello	63	125	250	500	1000	2000	4000	8000	Modello	63	125	250	500	1000	2000	4000	8000
CBD-1919-4M 1/5 HE	29	44	55	63	65	64	63	55	CBD-1919-4M 1/5 3 V	29	44	55	63	65	64	63	55
CBD-1919-6M 1/10 HE	23	38	49	57	59	58	57	49	CBD-2525-4M 3/4 3 V	40	55	66	74	76	75	74	66
CBD-2525-4M 1/2 HE	36	51	62	70	72	71	70	62	CBD-2525-6M 1/3 3 V	32	47	58	66	68	67	66	58
CBD-2525-4M 3/4 HE	40	55	66	74	76	75	74	66	CBD-2828-4M 3/4 3 V	40	55	66	74	76	75	74	66
CBD-2525-6M 1/6 HE	30	45	56	64	66	65	64	56	CBD-2828-6M 1/3 3 V	32	47	58	66	68	67	66	58
CBD-2525-6M 1/3 HE	32	47	58	66	68	67	66	58	CBD-2828-6M 3/4 3 V	34	48	60	68	70	69	67	60
CBD-2828-4M 1/2 HE	35	50	61	69	71	70	69	61	CBD-3333-6M 1 3 V	41	56	67	75	77	76	75	67
CBD-2828-4M 3/4 HE	40	55	66	74	76	75	74	66									
CBD-2828-6M 1/3 HE	32	47	58	66	68	67	66	58									
CBD-3333-6T 1 1/2 HE	45	60	71	79	81	80	79	71									
CBD-3333-6M 3/4 HE	34	49	60	68	70	69	68	60									
CBD-3333-6M 1 HE	41	56	67	75	77	76	75	67									
CBD-3939-6T 3 HE	48	62	74	81	84	83	81	73									

Dimensioni in mm

CBD- 1919...3333



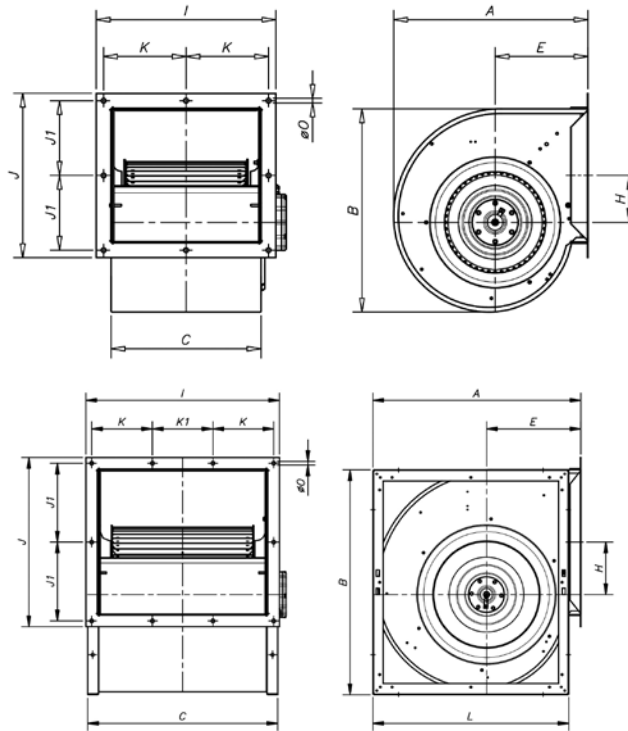
CBD- 3939



	Equivalenza pollici	A	B1	B2	E	E1	G	H	K	L	UxS	V	X	x1	x2	Z1	Z
CBD-1919	7/7	315	333	189	152	64	-	144	230	208	9x13	225	258	-	-	70	300
CBD-2525	9/9	380	400	218	183	78	-	182	300	263	9x13	275	328	-	-	57	357
CBD-2828	10/10	422	450	246	202	73	-	204	326	292	9x13	315	352	-	-	45	371
CBD-3333	12/12	493	526	290	230	82	-	236	387	345	18x9	390	415	-	-	70	457
CBD-3939	15/15	553	632	352	265	-	30	-	473	408	18x9	406	505	533	406	60	533

Dimensioni in mm

CBD/B



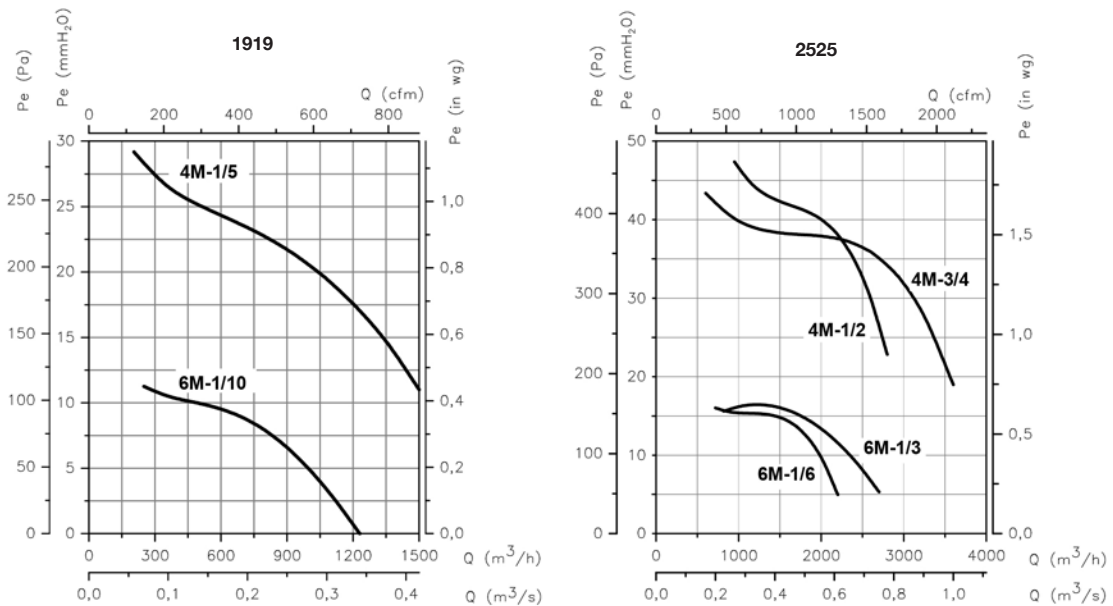
	Equivalenza pollici	A	B	C	E	H	I	J	J1	K	K1	L	øO
CBD/B-1919	7/7	315	322	230	152	86,5	295	273	120,5	131,5	-	-	10
CBD/B-2525	9/9	380	393	300	183	89	365	328	148	166,5	-	-	10
CBD/B-2828	10/10	422	442	326	202	102	391	357	162,5	179,5	-	-	10
CBD/B-3333	12/12	493	527	387	230	121	452	410	189	210	-	-	10
CBD/B-3939	15/15	583	635	533	265	147	538	469	218,5	169	168	553	10

Curve caratteristiche

Q= portata in m³/h, m³/s e cfm

Pe= Pressione statica in mmH₂O, Pa e inwg

CBD

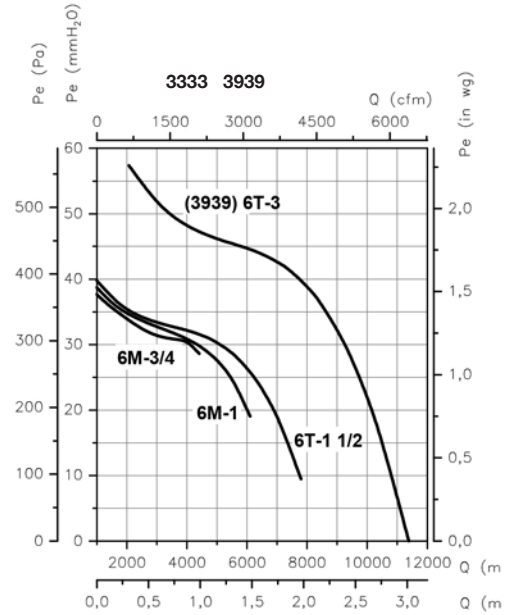
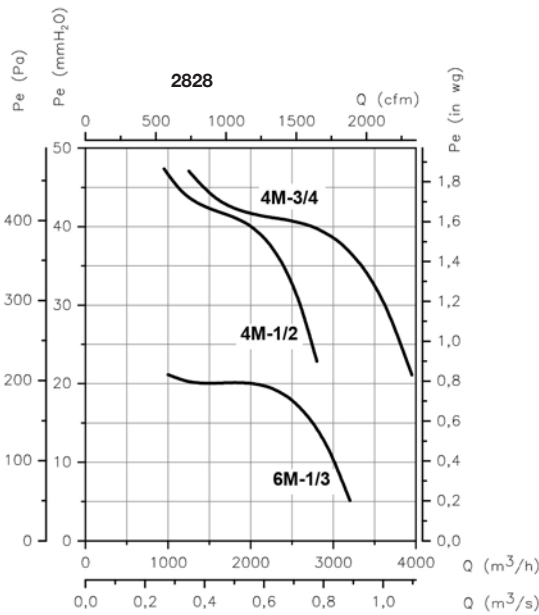


Curve caratteristiche

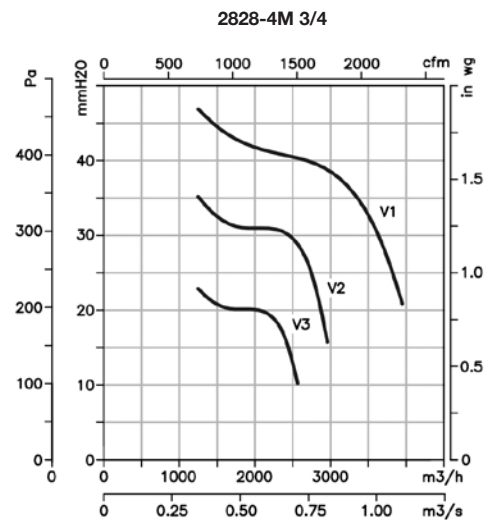
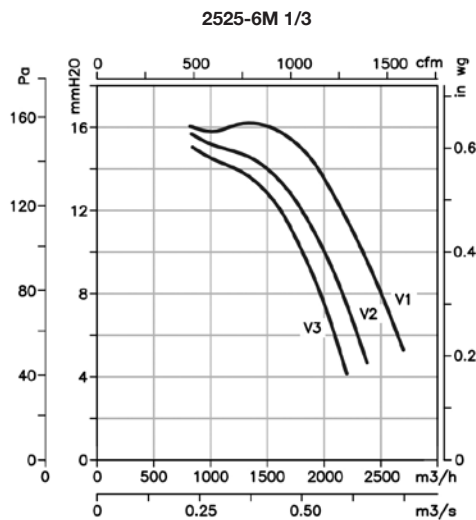
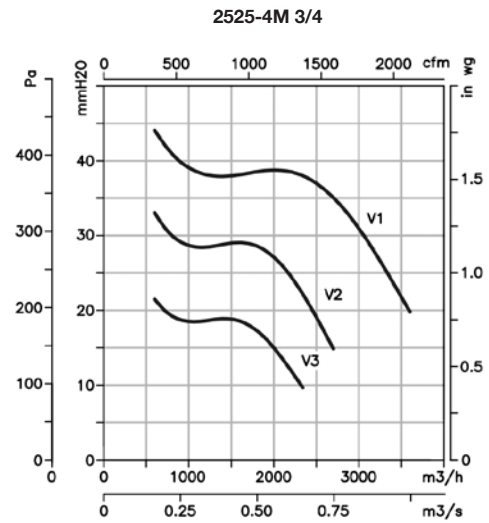
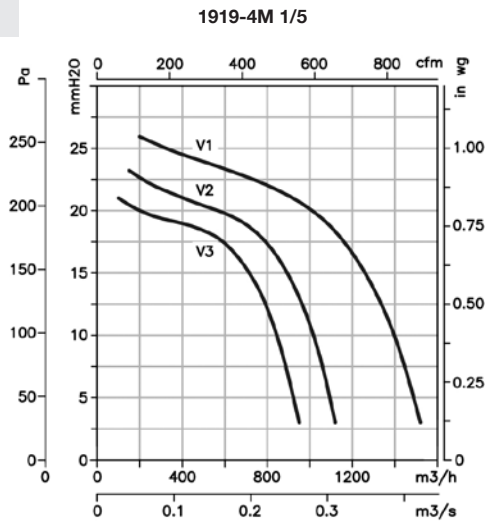
Q= portata in m³/h, m³/s e cfm

Pe= Pressione statica in mmH₂O, Pa e inwg

CBD



CBD 3 V

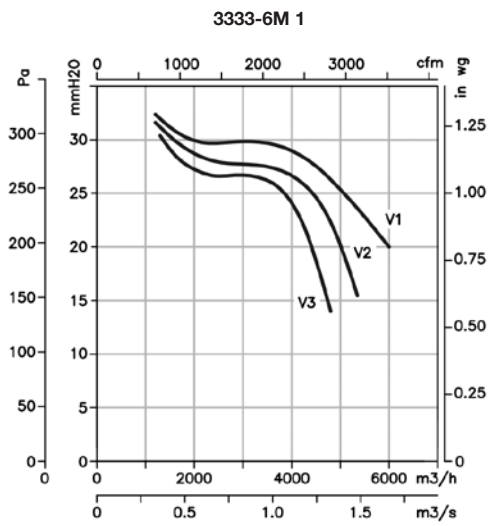
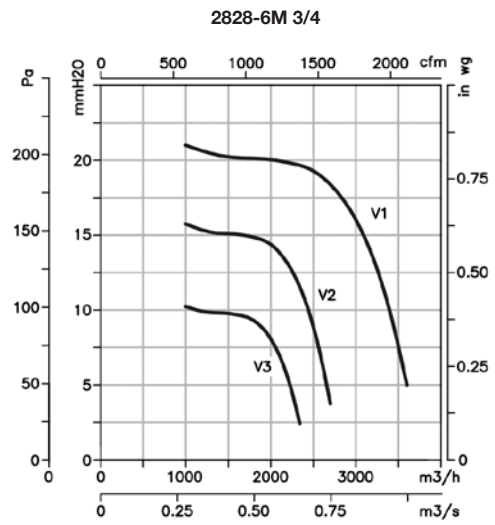
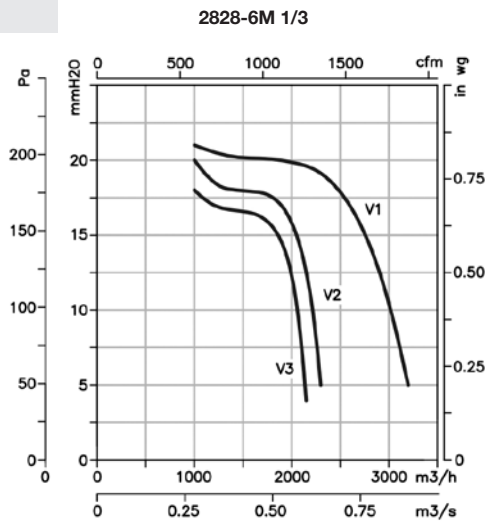


Curve caratteristiche

Q = portata in m³/h, m³/s e cfm

Pe= Pressione statica in mmH₂O, Pa e inwg

CBD 3 V



Accessori

Vedere sezione Accessori.

