

CJMD

Unità di estrazione 400 °C/2h e 300 °C/2h con ingresso e uscita lineari



Unità di estrazione con scatola dotata di isolamento acustico. Per il funzionamento all'interno di zone a rischio incendio 400 °C/2h.

Ventilatore:

- Struttura in lamiera di acciaio galvanizzato con isolamento termico e acustico.
- Girante in lamiera di acciaio.
- Omologazione secondo la norma EN 12101-3, con certificazione n. 0370-CPR-0399.
- Direzione lineare dell'aria.

Motore:

- Motori in classe H per uso continuo S1 e di emergenza S2. Con cuscinetti a sfere e grado di protezione IP55.

- Motori di efficienza IE3 per potenze uguali o superiori a 0,75 kW, ad esclusione delle versioni monofase, 2 velocità e 8 poli.
- Trifase 230/400 V 50 Hz (fino a 3 kW) e 400/690 V 50 Hz (potenze superiori a 3 kW).
- Temperatura massima dell'aria da movimentare: Servizio S1 -25 °C +40 °C in continuo, adatto anche per climi caldi con temperature fino a 50 °C. Servizio S2 300 °C/2h, 400 °C/2h.

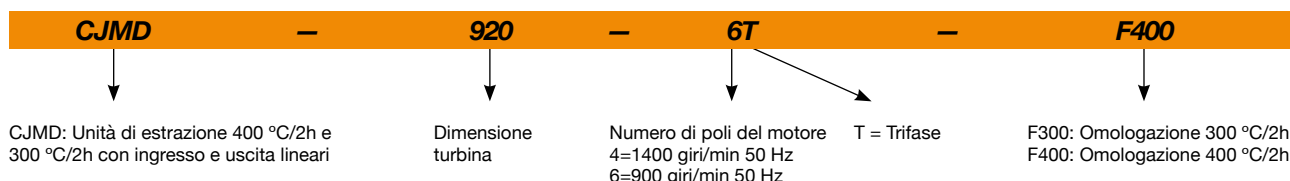
Finitura:

- Lamiera di acciaio galvanizzato.

Su richiesta:

- Estrattori con motore a 2 velocità.

Codice per ordine



Caratteristiche tecniche

Modello	Velocità (giri/min)	Intensità massima consentita (A)			Potenza installata (kW)	Portata massima (m³/h)	Livello di pressione sonora ¹ dB (A)	Peso circa (Kg)
		230V	400V	690V				
CJMD-600-4T IE3	1425	3,08	1,79		0,75	2445	48	68
CJMD-665-4T IE3	1435	4,10	2,37		1,10	3385	52	80
CJMD-730-4T IE3	1465	7,86	4,52		2,20	5005	56	100
CJMD-730-6T IE3	950	3,36	1,93		0,75	3485	42	95
CJMD-800-4T IE3	1450		7,95	4,61	4,00	6850	61	132
CJMD-800-6T IE3	955	6,25	3,62		1,50	5265	48	116
CJMD-825-6T IE3	960	9,78	5,62		2,20	7370	52	146
CJMD-885-6T IE3	960	9,78	5,62		2,20	8105	55	164
CJMD-905-4T IE3	1425	3,08	1,79		0,75	5830	56	133
CJMD-920-6T IE3	960	9,78	5,62		2,20	7275	63	184
CJMD-960-4T IE3	1435	4,10	2,37		1,10	8095	59	185
CJMD-1020-4T IE3	1440	5,89	3,38		1,50	10600	61	198
CJMD-1020-6T IE3	950	3,36	1,93		0,75	7410	51	197
CJMD-1160-6T IE3	970		8,37	4,82	4,00	11050	65	263
CJMD-1225-4T IE3	1455	11,01	6,33		3,00	15240	67	279
CJMD-1225-6T IE3	950	4,73	2,72		1,10	10050	59	274
CJMD-1330-4T IE3	1465		10,40	6,04	5,50	24490	69	409
CJMD-1330-6T IE3	955	6,25	3,62		1,50	16100	59	370
CJMD-1550-4T IE3	1480		20,70	11,99	11,00	34760	75	553
CJMD-1550-6T IE3	970	12,80	6,36		3,00	23010	66	501

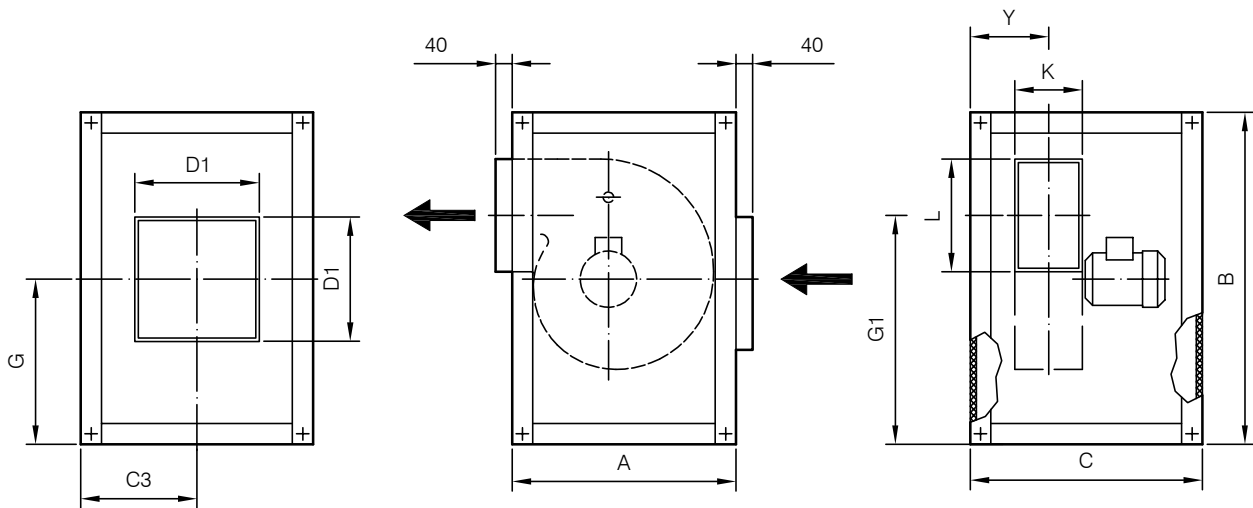
1. I valori dei livelli di rumore sono pressioni in dB(A), misurate in campo libero a una distanza di 3 metri.

Caratteristiche acustiche

Spettro di potenza sonora irradiata Lw(A) in dB(A) per banda di frequenza in Hz

	63	125	250	500	1000	2000	4000	8000		63	125	250	500	1000	2000	4000	8000
CJMD-600-4T	33	43	54	61	65	62	60	53	CJMD-960-4T	51	64	70	75	72	75	70	56
CJMD-665-4T	37	47	58	65	69	66	64	57	CJMD-1020-4T	56	66	74	76	75	77	68	58
CJMD-730-4T	41	51	62	69	73	70	68	61	CJMD-1020-6T	45	57	64	69	65	61	54	46
CJMD-730-6T	27	37	48	55	59	56	54	47	CJMD-1160-6T	50	60	71	78	82	80	78	70
CJMD-800-4T	47	56	67	74	78	76	74	67	CJMD-1225-4T	61	70	83	79	82	83	77	63
CJMD-800-6T	34	43	54	61	65	63	61	54	CJMD-1225-6T	53	61	73	75	72	73	63	52
CJMD-825-6T	38	47	58	65	69	67	65	58	CJMD-1330-4T	72	77	83	85	83	80	73	65
CJMD-885-6T	41	50	61	68	72	70	68	61	CJMD-1330-6T	61	62	74	74	73	75	65	55
CJMD-905-4T	48	62	68	71	71	72	62	51	CJMD-1550-4T	75	76	85	88	90	91	87	74
CJMD-920-6T	48	58	69	76	80	78	76	68	CJMD-1550-6T	65	65	79	78	82	82	71	60

Dimensioni in mm

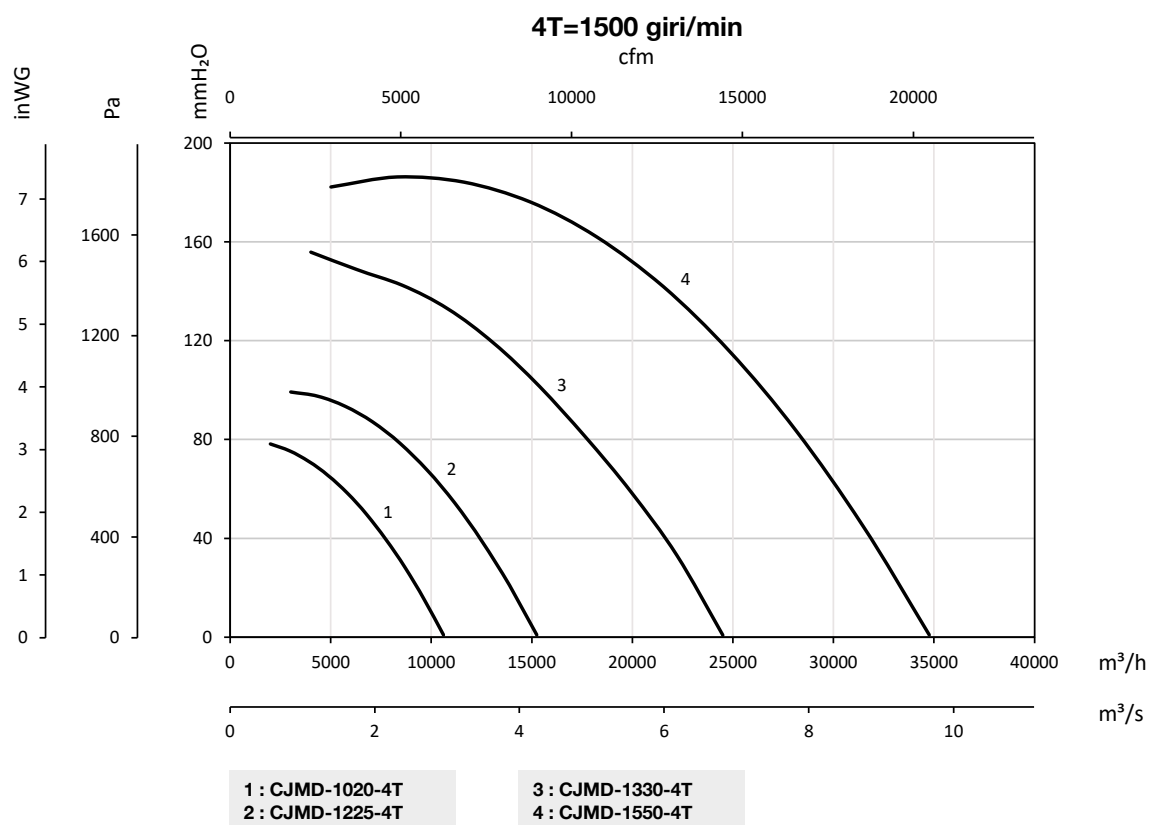
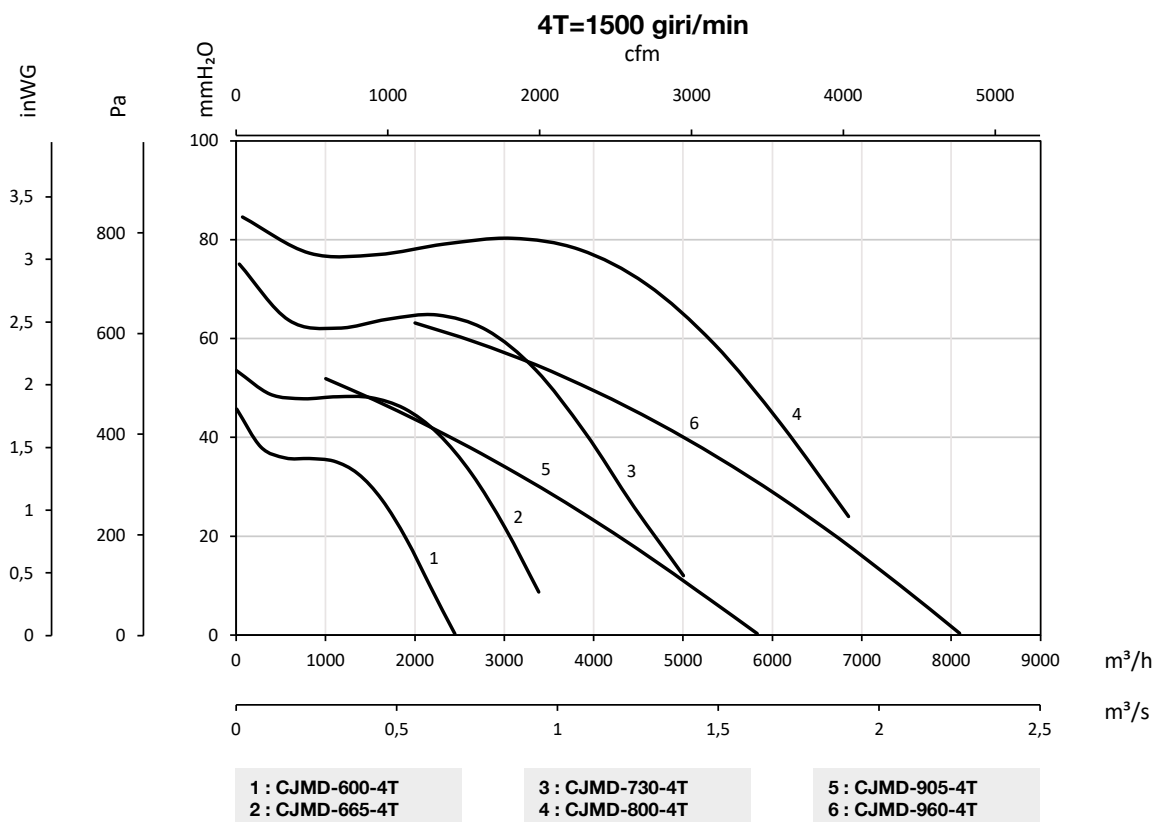


	A	B	C	C3	D1	G	G1	K	L	Y
CJMD-600-4T	735	755	604	302	400	378	500	140	215	190
CJMD-665-4T	790	810	700	350	400	405	540	165	250	215
CJMD-730-4T	855	874	765	382,5	400	437	577	180	295	237
CJMD-730-6T	855	874	765	382,5	400	437	577	180	295	237
CJMD-800-4T	941	961	798	399	500	481	653	200	320	264
CJMD-800-6T	941	961	798	399	500	481	653	200	320	264
CJMD-825-6T	1039	1059	892	446	500	530	770	230	280	296
CJMD-885-6T	1148	1168	938	469	500	585	849	250	320	330
CJMD-905-4T	970	990	915	457,5	500	495	636	315	400	398
CJMD-920-6T	1268	1287	954	477	600	644	945	284	360	372
CJMD-960-4T	1060	1080	990	495	600	540	694	355	450	443
CJMD-1020-4T	1150	1170	1080	540	800	585	756	400	500	490
CJMD-1020-6T	1150	1170	1080	540	800	585	756	400	500	490
CJMD-1160-6T	1375	1395	1130	565	800	698	999	315	450	414
CJMD-1225-4T	1204	1284	1258	629	800	642	836	450	560	545
CJMD-1225-6T	1204	1284	1258	629	800	642	836	450	560	545
CJMD-1330-4T	1338	1418	1474	737	800	709	921	500	630	620
CJMD-1330-6T	1338	1418	1474	737	800	709	921	500	630	620
CJMD-1550-4T	1495	1575	1648	824	1000	788	1032	560	710	675
CJMD-1550-6T	1495	1575	1648	824	1000	788	1032	560	710	675

Curve caratteristiche

Q= Portata in m³/h, m³/s e cfm

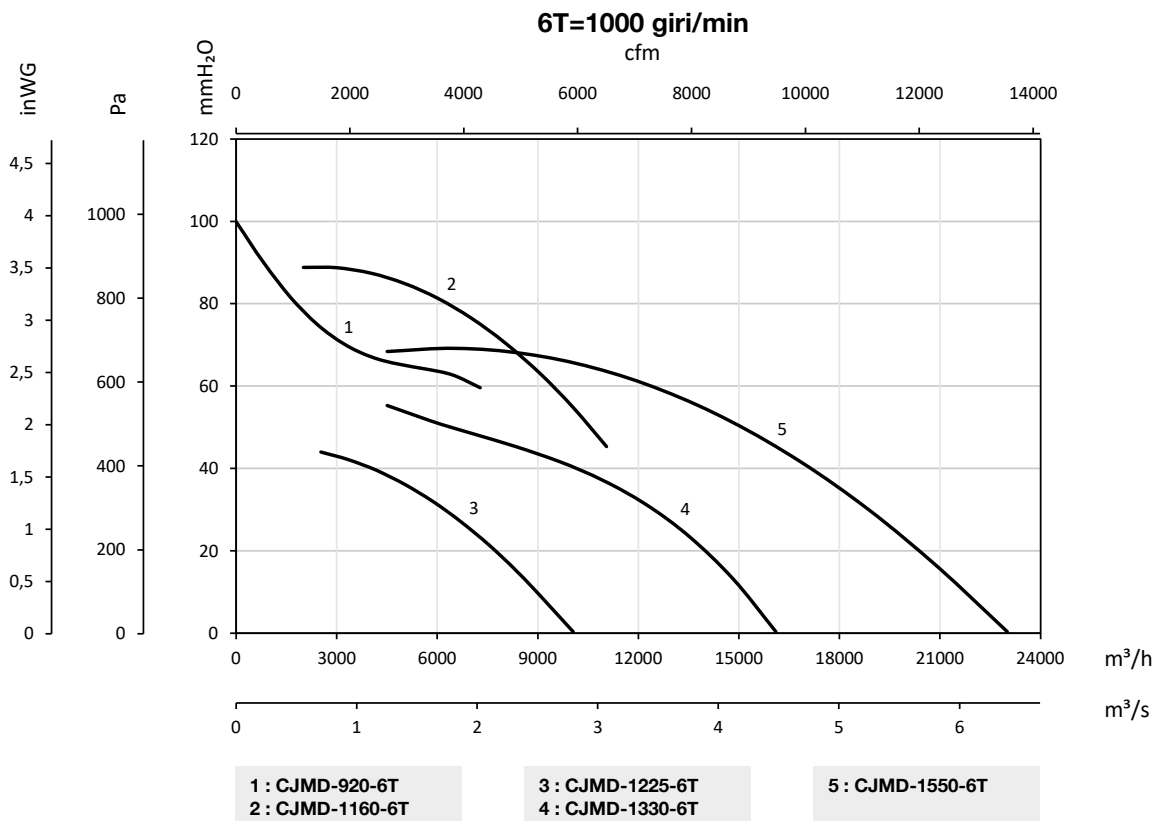
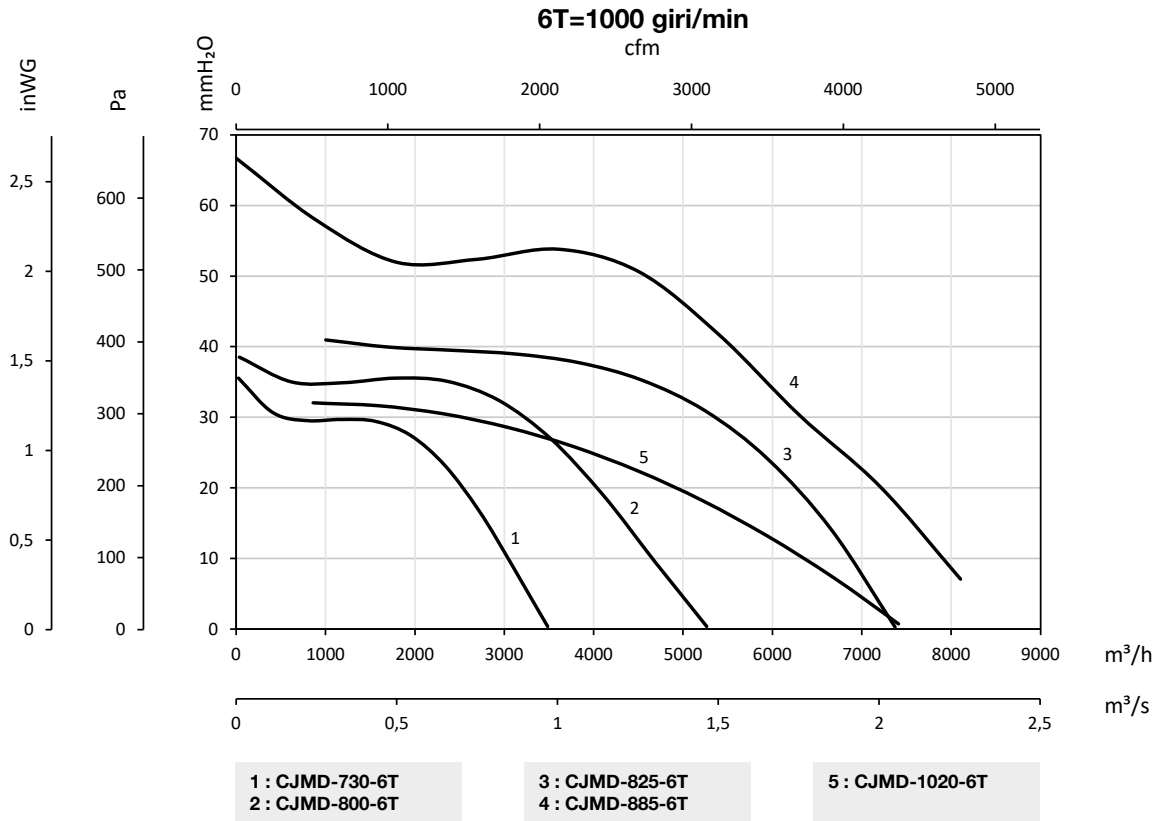
Pe= Pressione statica in mmH₂O, Pa e inwg



Curve caratteristiche

Q= Portata in m³/h, m³/s e cfm

Pe= Pressione statica in mmH₂O, Pa e inwg



Accessori



INT



IAT



CABLE BOX



C2V



VSD3/A-RFT
- VSD1/A-RFM



CENTRAL CO



AET



RPA



B



BD



BIC



ACE ACE/400