

CJMP

Unità di estrazione 400 °C/2h, con girante ad azione



Unità di estrazione 400 °C/2h con scatola dotata di isolamento acustico, per il funzionamento fuori da zone a rischio incendio. A semplice aspirazione.

Ventilatore:

- Rivestimento in lamiera di acciaio.
- Girante ad azione in lamiera di acciaio galvanizzato.
- Omologazione secondo la norma EN 12101-3, con certificazione n. 0370-CPR-0402.

Motore:

- Motori in classe F con cuscinetti a sfere e grado di protezione IP55.
- Motori di efficienza IE3 per potenze uguali o superiori a 0,75 kW, ad esclusione delle versioni monofase, 2 velocità e 8 poli.

- Trifase 230/400 V 50 Hz (fino a 4 kW) e 400/690 V 50 Hz (potenze superiori a 4 kW).
- Temperatura massima dell'aria da movimentare: Servizio S1 -25 °C +250 °C in continuo. Servizio S2 300 °C/2h e 400 °C/2h.

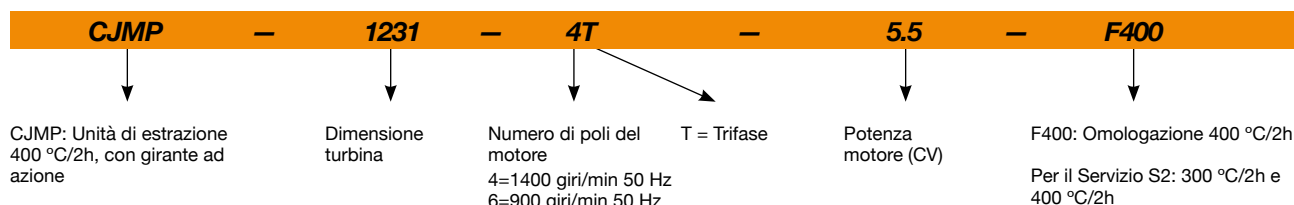
Finitura:

- Lamiera di acciaio galvanizzato anticorrosione.

Su richiesta:

- Estrattori con motore a 2 velocità.
- Estrattori a trasmissione.

Codice di ordinazione



Caratteristiche tecniche

Modello	Velocità (giri/min)	Intensità massima consentita (A)			Potenza installata (kW)	Portata massima (m³/h)	Livello di pressione sonora dB (A)	Peso circa (Kg)
		230V	400V	690V				
CJMP-820-4T	1350	1,66	0,96		0,25	1670	52	25
CJMP-922-4T	1380	2,92	1,69		0,55	2450	53	55
CJMP-1025-4T-1.5 IE3	1455	4,07	2,34		1,10	3400	57	69
CJMP-1025-4T-2 IE3	1440	5,41	3,11		1,50	3650	59	72
CJMP-1128-4T-3 IE3	1435	7,93	4,56		2,20	5000	61	87
CJMP-1128-4T-4 IE3	1440	10,70	6,15		3,00	5450	62	90
CJMP-1128-6T IE3	940	3,36	1,93		0,75	3300	48	79
CJMP-1231-4T-3 IE3	1435	7,93	4,56		2,20	4740	62	103
CJMP-1231-4T-4 IE3	1440	10,70	6,15		3,00	5910	64	106
CJMP-1231-4T-5.5 IE3	1450	13,90	8,00		4,00	6850	66	113
CJMP-1231-6T IE3	950	6,43	3,70		1,50	5120	54	103
CJMP-1435-4T-4 IE3	1440	10,70	6,15		3,00	5400	65	126
CJMP-1435-4T-5.5 IE3	1450	13,90	8,00		4,00	6260	67	133
CJMP-1435-4T-7.5 IE3	1465		10,30	5,97	5,50	7210	69	143
CJMP-1435-4T-10 IE3	1465		13,90	8,06	7,50	9380	74	151
CJMP-1435-6T IE3	950	9,08	5,22		2,20	6400	58	128

Caratteristiche tecniche

Modello	Velocità (giri/min)	Intensità massima consentita (A)			Potenza installata (kW)	Portata massima (m³/h)	Livello di pressione sonora dB (A)	Peso circa (Kg)
		230V	400V	690V				
CJMP-1640-4T-5.5 IE3	1450	13,90	8,00		4,00	7000	66	151
CJMP-1640-4T-7.5 IE3	1465		10,30	5,97	5,50	8040	69	161
CJMP-1640-4T-10 IE3	1465		13,90	8,06	7,50	9710	74	169
CJMP-1640-6T IE3	950	9,08	5,22		2,20	8100	61	146
CJMP-1845-4T-7.5 IE3	1465		10,30	5,97	5,50	8000	73	181
CJMP-1845-4T-10 IE3	1465		13,90	8,06	7,50	10000	79	189
CJMP-1845-6T IE3	950	9,08	5,22		2,20	7500	69	166
CJMP-2050-4T-10 IE3	1465		13,90	8,06	7,50	9000	77	233
CJMP-2050-4T-15 IE3	1470		20,90	12,10	11,00	12520	81	257
CJMP-2050-4T-20 IE3	1465		27,90	16,20	15,00	16500	83	269
CJMP-2050-6T IE3	960	15,60	8,99		4,00	11000	71	228



Erp. (Energy Related Products)

Informazioni sulla direttiva 2009/125/CE scaricabili dal sito web di SODECA o da QuickFan Selector.

Caratteristiche acustiche

I valori indicati vengono determinati tramite le misurazioni del livello di pressione e di potenza sonora in dB(A) ottenute in campo libero a una distanza equivalente a due volte l'apertura del ventilatore più il diametro della turbina, con un minimo di 1,5 metri.

Spettro di potenza sonora Lw(A) in dB(A) per banda di frequenza in Hz

	63	125	250	500	1000	2000	4000	8000		63	125	250	500	1000	2000	4000	8000
CJMP-820-4T	34	44	55	62	66	63	61	54	CJMP-1435-4T-10	57	66	77	84	88	86	84	77
CJMP-922-4T	35	45	56	63	67	64	62	55	CJMP-1435-6T	41	50	61	68	72	70	68	61
CJMP-1025-4T-1.5	39	49	60	67	71	68	66	59	CJMP-1640-4T-5.5	49	58	69	76	80	78	76	69
CJMP-1025-4T-2	41	51	62	69	73	70	68	61	CJMP-1640-4T-7.5	52	61	72	79	83	81	79	72
CJMP-1128-4T-3	43	53	64	71	75	72	70	63	CJMP-1640-4T-10	57	66	77	84	88	86	84	77
CJMP-1128-4T-4	44	54	65	72	76	73	71	64	CJMP-1640-6T	44	53	64	71	75	73	71	64
CJMP-1128-6T	30	40	51	58	62	59	57	50	CJMP-1845-4T-7.5	55	65	76	83	87	85	83	75
CJMP-1231-4T-3	45	54	65	72	76	74	72	65	CJMP-1845-4T-10	61	71	82	89	93	91	89	81
CJMP-1231-4T-4	47	56	67	74	78	76	74	67	CJMP-1845-6T	51	61	72	79	83	81	79	71
CJMP-1231-4T-5.5	49	58	69	76	80	78	76	69	CJMP-2050-4T-10	59	69	80	87	91	89	87	79
CJMP-1231-6T	37	46	57	64	68	66	64	57	CJMP-2050-4T-15	63	73	84	91	95	93	91	83
CJMP-1435-4T-4	48	57	68	75	79	77	75	68	CJMP-2050-4T-20	65	75	86	93	97	95	93	85
CJMP-1435-4T-5.5	50	59	70	77	81	79	77	70	CJMP-2050-6T	53	63	74	81	85	83	81	73
CJMP-1435-4T-7.5	52	61	72	79	83	81	79	72									

Orientamenti

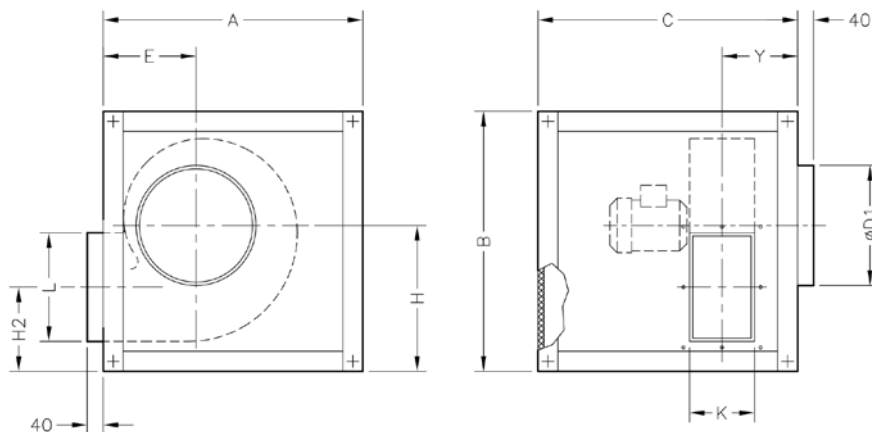
Fornitura standard LG 270

Posizioni LG 180 e RD 180 su richiesta con misure di fissaggio speciali.



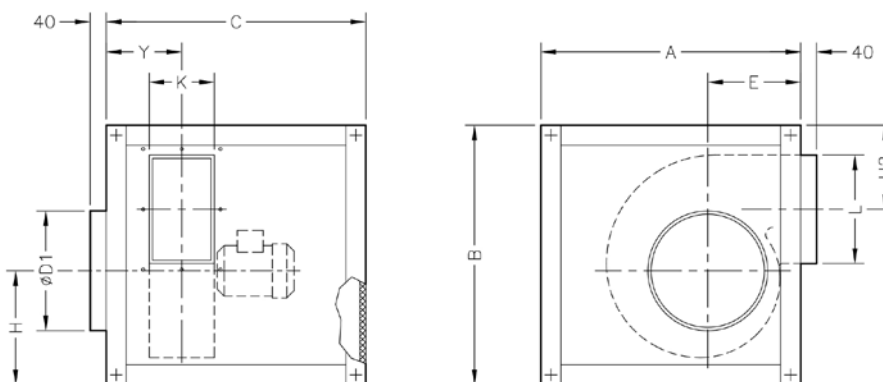
Dimensioni in mm

Fornitura standard: LG-270



	A	B	C	ØD1	E	H	H2	K	L	Y
CJMP-820	400	450	450	200	142	263	126	130	156	112
CJMP-922	610	610	610	224	187	349	215	140	215	176
CJMP-1025	660	660	660	250	204	379	235	165	250	178,5
CJMP-1128	720	720	720	280	223	409	257	180	295	191
CJMP-1231	800	800	800	315	245	459	279,5	200	320	205
CJMP-1435	880	880	880	355	257	514	271,5	230	280	291
CJMP-1640	970	970	970	400	277	564	293	250	320	324
CJMP-1845	1070	1070	1070	450	309	629	324	284	360	357
CJMP-2050	1160	1160	1160	500	352	679	366	315	450	385,5

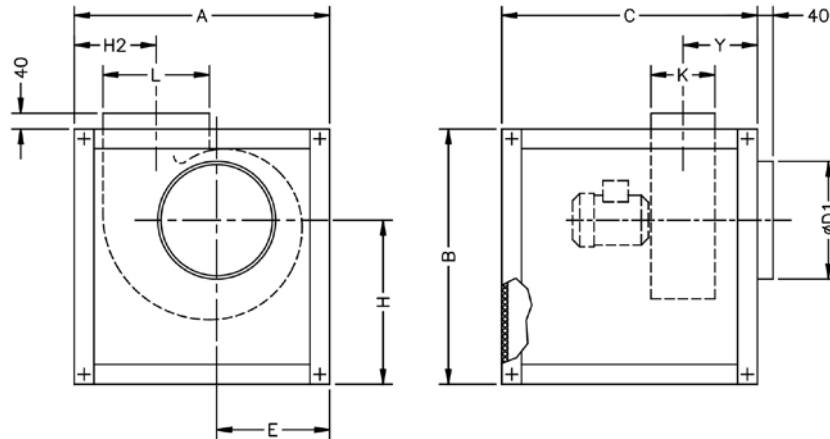
Fornitura su richiesta: LG-90



	A	B	C	ØD1	E	H	H2	K	L	Y
CJMP-922	720	720	720	224	187	349	237	140	215	176
CJMP-1025	800	800	800	250	204	379	277	165	250	178
CJMP-1128	880	880	880	280	223	409	319	180	295	191
CJMP-1231	970	970	970	315	245	459	332	200	320	205
CJMP-1435	1070	1070	1070	355	257	514	314	230	280	291
CJMP-1640	1160	1160	1160	400	277	564	325	250	320	325
CJMP-1845	865	1260	1050	450	309	629	326	284	360	357
CJMP-2050	965	1400	1200	500	352	679	408	315	450	383,5

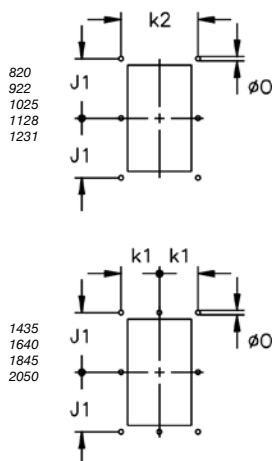
Dimensioni in mm

Fornitura su richiesta: LG-0



	A	B	C	ØD1	E	H	H2	K	L	Y
CJMP-922	610	610	610	224	279	349	197	140	215	176
CJMP-1025	660	660	660	250	302	379	214	165	250	178,5
CJMP-1128	720	720	720	280	335	409	233	180	295	191
CJMP-1231	800	800	800	315	366	459	255	200	320	205
CJMP-1435	880	880	880	355	385	514	253	230	280	291
CJMP-1640	970	970	970	400	412	564	287	250	320	324
CJMP-1845	1070	1070	1070	450	446	629	319	284	360	357
CJMP-2050	1160	1160	1160	500	485	679	362	315	450	383,5

Bocchetta di mandata

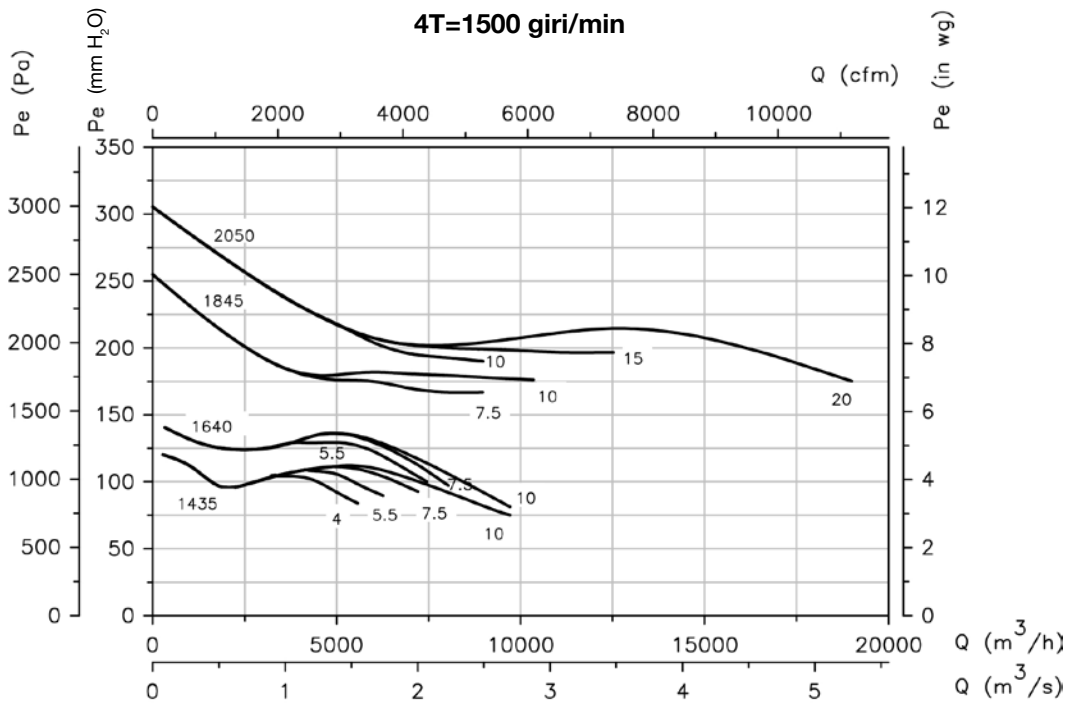
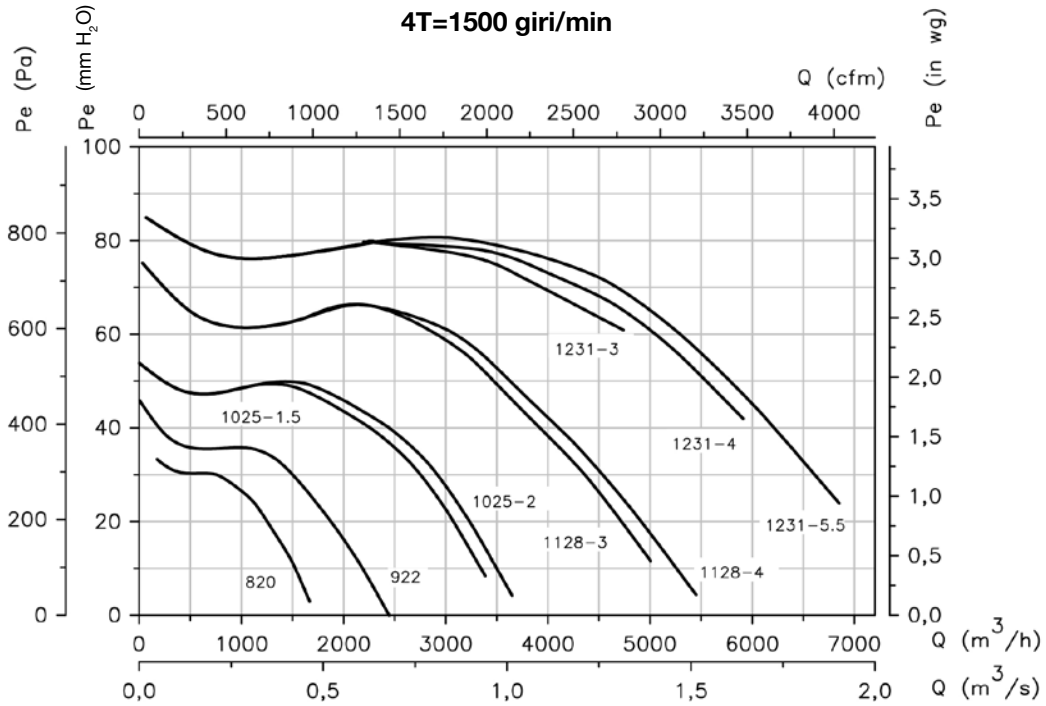


	k1	k2	J1	ØO
CJMP-820	-	160	94,5	9
CJMP-922	-	180	128	9,5
CJMP-1025	-	205	145	9,5
CJMP-1128	-	220	170	9,5
CJMP-1231	-	240	180	11,5
CJMP-1435	133	-	159	11,5
CJMP-1640	150	-	185	11,5
CJMP-1845	164	-	202	11,5
CJMP-2050	182,5	-	250	11,5

Curve caratteristiche

Q= Portata in m³/h, m³/s e cfm

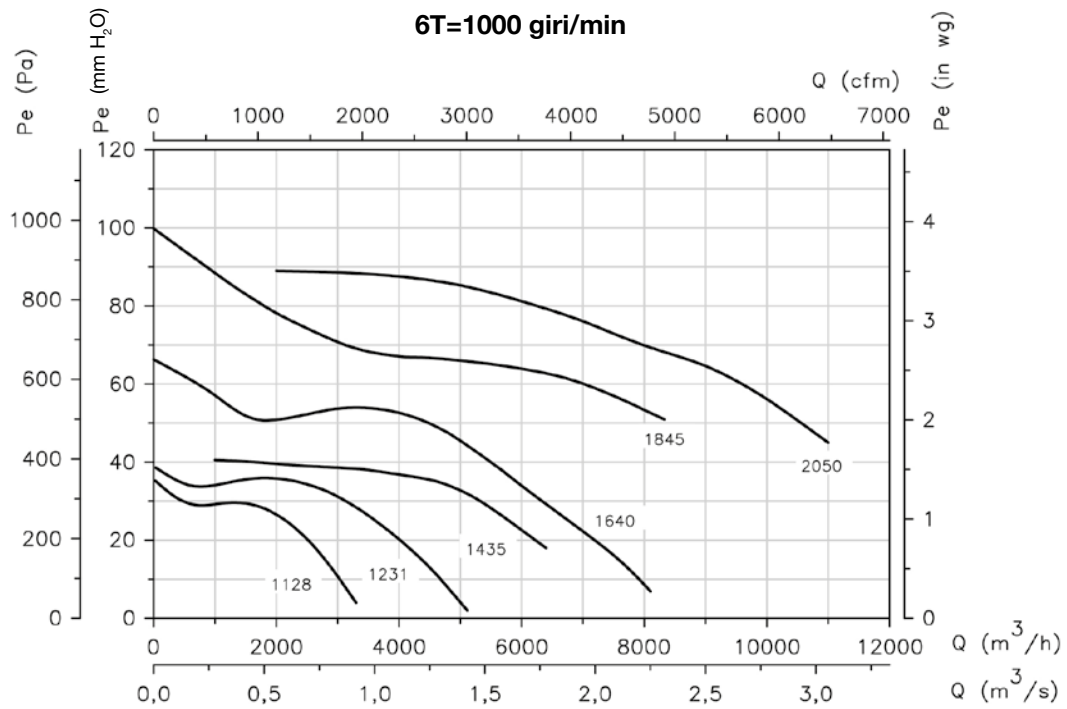
Pe= Pressione statica in mmH₂O, Pa e inwg



Curve caratteristiche

Q= Portata in m³/h, m³/s e cfm

Pe= Pressione statica in mmH₂O, Pa e inwg



Accessori



INT



IAT



CABLE BOX



C2V



VSD3/A-RFT
- VSD1/A-RFM



CENTRAL CO



AET



RPA



B



BD



BIC



VIS



ACE ACE/400



TEJ